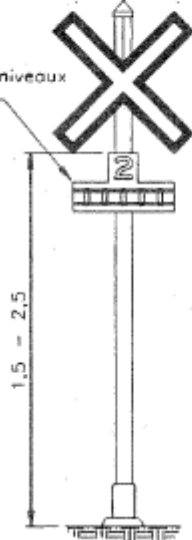


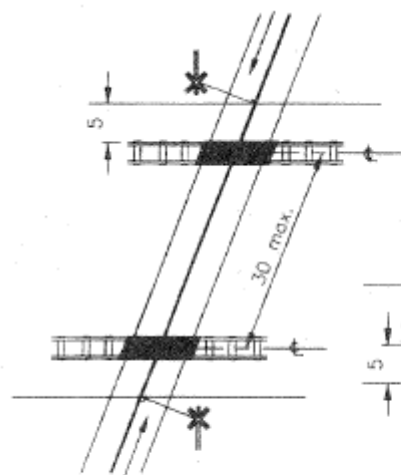
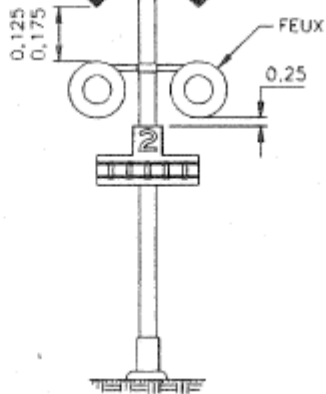
PASSAGE À NIVEAUX SANS
SYSTÈME D'AVERTISSEMENT AUTOMATIQUE

PANNEAU INDICATEUR
DU NOMBRE DE VOIES
(exigé aux passages à niveaux
de deux voies ou plus)

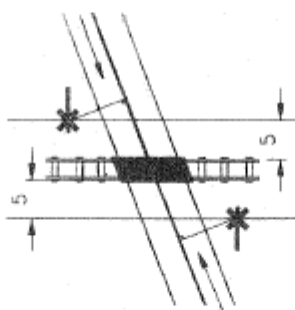


PASSAGE À NIVEAUX AVEC
SYSTÈME D'AVERTISSEMENT AUTOMATIQUE

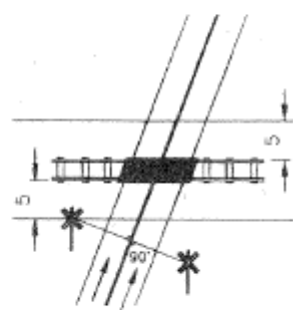
PANNEAU INDICATEUR
DE PASSAGE À NIVEAU



AXE DE LA ROUTE
ANGLE SUPÉRIEUR À 90°



AXE DE LA ROUTE
ANGLE INFÉRIEUR OU ÉGAL À 90°



AXE DE LA ROUTE
SENS UNIQUE À PLUSIEURS VOIES
OU ROUTE À CHAUSSEES SÉPARÉES

NOTE : Les cotes sont en mètres