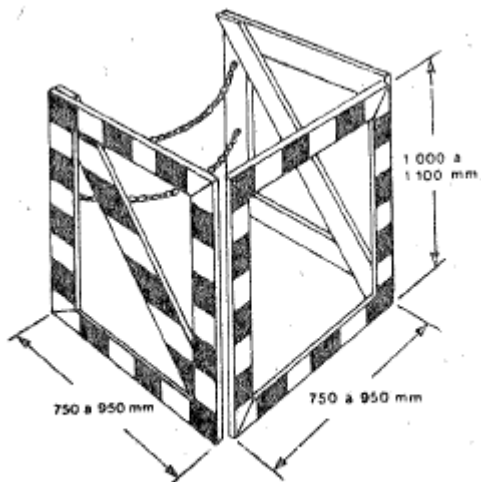


Garde-corps en acier, Fig. 1



Garde-corps en bois, Fig. 2