

chapitre S-2.1, r. 4

**Code de sécurité pour les travaux de construction**

Loi sur la santé et la sécurité du travail  
(chapitre S-2.1, a. 223).

**TABLE DES MATIÈRES**

<b>SECTION I</b>	
DÉFINITIONS.....	<b>1.1</b>
<b>SECTION II</b>	
DISPOSITIONS GÉNÉRALES	
§ 2.1. — <i>Champ d'application</i> .....	<b>2.1.1</b>
§ 2.2. — <i>Responsabilité et pouvoirs des inspecteurs</i> .....	<b>2.2.1</b>
§ 2.3. — <i>Équivalences</i> .....	<b>2.3.1</b>
§ 2.4. — <i>Obligations générales</i> .....	<b>2.4.1</b>
§ 2.7. — <i>Sécurité du public</i> .....	<b>2.7.1</b>
§ 2.8. — <i>Contrôle de la circulation sur un chantier de construction</i> .....	<b>2.8.1</b>
§ 2.9. — <i>Protection contre les chutes</i> .....	<b>2.9.1</b>
§ 2.10. — <i>Équipement de protection individuelle</i> .....	<b>2.10.1</b>
§ 2.11. — <i>Électricité</i> .....	<b>2.11.1</b>
§ 2.12. — <i>Précautions pendant la construction ou la démolition</i> .....	<b>2.12.1</b>
§ 2.13. — <i>Éléments d'étalement</i> .....	<b>2.13.1</b>
§ 2.14. — <i>Bâtiments endommagés</i> .....	<b>2.14.1</b>
§ 2.15. — <i>Appareils de levage</i> .....	<b>2.15.1</b>
§ 2.16. — <i>Pieux, palplanches</i> .....	<b>2.16.1</b>
§ 2.18. — <i>Transport des travailleurs</i> .....	<b>2.18.1</b>
§ 2.19. — <i>Méthode et technique de travail interdites</i> .....	<b>2.19.1</b>
§ 2.20. — <i>Cadenassage et autres méthodes de contrôle des énergies</i> .....	<b>2.20.1</b>
§ 2.21. — <i>Bruit</i> .....	<b>2.21.1</b>

**SECTION III****CHANTIERS DE CONSTRUCTION**

§ 3.1. — Accès au chantier.....	3.1.1
§ 3.2. — Tenue des lieux.....	3.2.1
§ 3.3. — Ouvrages temporaires.....	3.3.1
§ 3.4. — Protection contre l'incendie.....	3.4.1
§ 3.5. — Échelles et escabeaux.....	3.5.1
§ 3.6. — Escaliers.....	3.6.1
§ 3.7. — Rampes, passerelles et plates-formes provisoires.....	3.7.1
§ 3.8. — Garde-corps.....	3.8.1
§ 3.9. — Échafaudages.....	3.9.1
§ 3.10. — Équipement de construction.....	3.10.1
§ 3.11. — Chauffage temporaire.....	3.11.1
§ 3.12. — Alimentation en vapeur.....	3.12.1
§ 3.13. — Alimentation en gaz sous pression.....	3.13.1
§ 3.14. — Soudage et découpage.....	3.14.1
§ 3.15. — Creusements, excavations et tranchées.....	3.15.1
§ 3.16. — Manutention et entreposage des matériaux.....	3.16.1
§ 3.18. — Démolition.....	3.18.1
§ 3.19. — Travail sur échasses.....	3.19.1
§ 3.20. — Décapage au jet d'abrasif.....	3.20.1
§ 3.21. — Travail dans un espace clos.....	3.21.1
§ 3.22. — Travail en milieu isolé.....	3.22.1
§ 3.23. — Travaux susceptibles d'émettre de la poussière d'amiante.....	3.23.0.1
§ 3.24. — Travaux de montage ou de démontage d'une charpente métallique...	3.24.1
MONTAGE D'UNE CHARPENTE MÉTALLIQUE.....	3.24.8
DÉMONTAGE D'UNE CHARPENTE MÉTALLIQUE.....	3.24.21
§ 3.25. — Travaux susceptibles d'émettre de la poussière de silice cristalline...	3.25.1

**SECTION IV****MANUTENTION ET USAGE DES EXPLOSIFS**

§ 4.1. — Dispositions générales.....	4.1.1
§ 4.2. — Certificat de boutefeux.....	4.2.1
§ 4.3. — Transport des explosifs.....	4.3.1
§ 4.4. — Entreposage des explosifs.....	4.4.1
§ 4.5. — Forage.....	4.5.1
§ 4.6. — Chargement des trous de mine.....	4.6.1
§ 4.7. — Mise à feu.....	4.7.1
§ 4.8. — Travaux après le sautage.....	4.8.1

**SECTION V****TRAVAIL PRÈS D'UNE LIGNE ÉLECTRIQUE**

§ 5.1. — Champ d'application.....	5.1.1
§ 5.2. — Interdictions.....	5.2.1
§ 5.3. — Pancarte d'avertissement.....	5.3.1

**SECTION VI**

## ÉTAIEMENT DES COFFRAGES A BÉTON

§ 6.1. — <i>Plan d'étalement</i> .....	6.1.1
§ 6.2. — <i>Mise en place du béton</i> .....	6.2.1
§ 6.3. — <i>Exception</i> .....	6.3.1
§ 6.4. — <i>Matériaux</i> .....	6.4.1
§ 6.5. — <i>Surface d'appui</i> .....	6.5.1
§ 6.6. — <i>Éléments d'étalement</i> .....	6.6.1
§ 6.7. — <i>Contreventement</i> .....	6.7.1
§ 6.8. — <i>Étalement des constructions à étages multiples</i> .....	6.8.1
§ 6.9. — <i>Démontage de l'étalement et du coffrage</i> .....	6.9.1

**SECTION VII**

## OUTILS PORTATIFS

§ 7.0. — <i>Dispositions générales</i> .....	7.0.1
§ 7.1. — <i>Dispositions particulières relatives à certains outils portatifs</i> .....	7.1.1
§§ 7.1.1. — <i>Pistolet de scellement</i> .....	7.1.1.1
§§ 7.1.2. — <i>Cloueuse</i> .....	7.1.2.1
§§ 7.1.3. — <i>Scies</i> .....	
§§§ 7.1.3.1. — <i>Scie circulaire</i> .....	7.1.3.1.1
§§§ 7.1.3.2. — <i>Scie à chaîne</i> .....	7.1.3.2.1

**SECTION VIII**

## CHANTIERS SOUTERRAINS

§ 8.1. — <i>Prévention et protection contre les incendies</i> .....	8.1.1
§ 8.2. — <i>Stabilité du sol</i> .....	8.2.1
§ 8.3. — <i>Ventilation et qualité de l'air</i> .....	8.3.1
§ 8.4. — <i>Explosifs</i> .....	8.4.1
§ 8.5. — <i>Forage</i> .....	8.5.1
§ 8.6. — <i>Transport du personnel et des matériaux dans un puits</i> .....	8.6.1
§ 8.7. — <i>Circulation</i> .....	8.7.1
§ 8.8. — <i>Chargement et transport</i> .....	8.8.1
§ 8.9. — <i>Hygiène</i> .....	8.9.1
§ 8.10. — <i>Éclairage</i> .....	8.10.1
§ 8.11. — <i>Communication et signaux standards</i> .....	8.11.1
§ 8.12. — <i>Mesures d'urgence</i> .....	8.12.1
§ 8.13. — <i>Âge minimal</i> .....	8.13.1

**SECTION IX (Abrogée)****SECTION X**

## TRAVAUX SUR LES CHEMINS OUVERTS À LA CIRCULATION

§ 10.1. — <i>Définitions</i> .....	10.1.1
§ 10.2. — <i>Champ d'application</i> .....	10.2.1
§ 10.3. — <i>Signalisation routière</i> .....	10.3.1
§ 10.4. — <i>Autres précautions</i> .....	10.4.1

**SECTION XI**

TRAVAUX AU-DESSUS OU À PROXIMITÉ DE L'EAU..... **11.1**

**ANNEXE 0.1**

**ANNEXE 0.2**

ANCRAGES D'UN ÉCHAFAUDAGE DE MOINS DE 18 M LORSQU'UNE  
TOILE OU UN FILET EST UTILISÉ

**ANNEXE 1** (*Abrogée*)

**ANNEXE 2**

**ANNEXE 2.1** (*Abrogée*).

**ANNEXE 2.2**

**ANNEXE 2.3**

**ANNEXE 2.4** (*Abrogée*)

**ANNEXE 2.5** (*Abrogée*)

**ANNEXE 2.6**

**ANNEXE 3** (*Abrogée*)

**ANNEXE 3.1** (*Abrogée*)

**ANNEXE 3.2** (*Abrogée*)

**ANNEXE 4**

**ANNEXE 5**

**ANNEXE 5.1** (*Remplacée*)

**ANNEXE 5.2** (*Remplacée*)

**ANNEXE 5.3** (*Remplacée*)

**ANNEXE 6**

**ANNEXE 7** (*Abrogée*)

**ANNEXE 8**

**ANNEXE 9**

**ANNEXE 10**

**SECTION I****DÉFINITIONS**

**1.1.** Dans le présent code, sauf disposition contraire, les expressions et mots suivants signifient ou désignent:

1. «accessoire de sautage» : toute substance explosive servant à la mise à feu des explosifs;
  - 1.1. «ACNOR» : Association canadienne de normalisation;
  - 1.2. «amiante» : la forme fibreuse des silicates minéraux appartenant aux roches métamorphiques du groupe des serpentines, c'est-à-dire le chrysotile, et du groupe des amphiboles, c'est-à-dire l'actinolite, l'amosite, l'anthophyllite, le crocidolite, le trémolite, ou tout mélange contenant un ou plusieurs de ces minéraux;
  - 1.3. «aire de recul» : un espace balisé réservé aux manoeuvres de recul des véhicules automoteurs;
2. «appareil de levage» : grue, pont roulant, portique, monorail, chariot élévateur à plate-forme ou à fourche, treuil, palan, derrick, potence, chèvre, mât de charge, grue auxiliaire, nacelle aérienne, plate-forme et table élévatrice, appareil de mise à niveau, hayon élévateur, cric et vérin;
3. «ASTM» : l'American Society for Testing and Materials;
  - 3.1. «bruits impulsionnels» : bruits de courte durée (généralement moins d'une seconde), atteignant un niveau très élevé, caractérisés par une élévation brusque et une décroissance rapide du niveau sonore. Le paramètre utilisé pour la mesure des bruits impulsionnels est le niveau de pression acoustique de crête pondéré C;
4. *(paragraphe abrogé)*;
5. *(paragraphe abrogé)*;
6. *(paragraphe abrogé)*;
7. «boulonnage» : méthode de soutènement des parois par des boulons ou autres dispositifs similaires ancrés dans le roc;
  - 7.0.0. «calculette» : outil de calcul permettant d'évaluer le niveau d'exposition quotidienne au bruit ( $L_{EX, 8h}$  ou  $L_{ex, 8h}$ ) aux fins de la réduction du temps d'exposition quotidienne au bruit des travailleurs;
  - 7.0. «CAN/CSA» : Canadian Standards Association;
  - 7.1. «corde d'assurance» : corde de fibres synthétiques, câble en acier ou sangle fixée à un système d'ancrage et servant à guider un coulisseau;
8. «chantier de construction qui présente un risque élevé» : un chantier
  - a) d'excavation de 6 m de profondeur ou plus;
  - b) de tranchée, au sens du paragraphe 34 du présent article, de 50 m ou plus de longueur;
  - c) où sont effectués des travaux d'aqueduc ou d'égout sur une longueur de 50 m ou plus;
  - d) souterrain;
  - e) où sont effectués des travaux en plongée ou en milieu hyperbare;

- f) de démolition;
- g) de bâtiment, de structure ou d'élément de structure de 15 m de hauteur ou plus;
- h) de construction ou de réparation de lignes de transport d'énergie électrique ou des supports de celles-ci;
- i) où sont effectués des travaux à une distance de 3 m ou moins d'une ligne électrique d'une tension supérieure à 750 V;
- j) où sont effectués des travaux au-dessus ou à proximité de l'eau;
- k) où sont effectués des travaux de dragage;
- l) où sont effectués des travaux dans une centrale électrique ou dans un poste de transformation d'énergie électrique;
- m) où sont effectués des travaux dans un espace clos;
- n) où l'on fait l'usage ou la manutention d'explosifs;
- o) où sont effectués des travaux à risque élevé au sens du paragraphe 3 de l'article 3.23.2 du présent Code;

8.1. «chantier de construction de grande importance» : un chantier où sont employés simultanément au moins 500 travailleurs à un moment donné des travaux;

9. «chantier souterrain» : un chantier de construction où s'effectuent des travaux reliés à l'excavation de tunnels ou de puits;

10. «charge nominale» : charge maximale établie par le fabricant;

11. «construction incombustible» : construction dont les membres de la charpente y compris les planchers et les assemblages sont faits de matériaux incombustibles;

12. (*paragraphe abrogé*);

12.0. «cordon d'assujettissement» : corde ou sangle dont une extrémité est fixée au harnais de sécurité et dont l'autre extrémité est fixée à un système d'ancrage ou à un autre élément d'une liaison antichute;

12.1. «creusement» : tout trou creusé dans le sol, y compris une excavation ou une tranchée;

13. «dépôt» : bâtiment, construction ou coffre dans lequel des explosifs sont entreposés;

13.1. (*paragraphe abrogé*);

13.2. «dBA» : pondération A - cette pondération réduit l'importance des fréquences extrêmes, en particulier les basses fréquences sous 200 Hz, et augmente celle des fréquences voisines de 2 500 Hz. La pondération A doit être utilisée pour toutes les mesures nécessaires pour évaluer le  $L_{EX,8h}$  ou  $L_{ex,8h}$ ;

13.3. «dBC» : pondération C - cette pondération réduit l'importance des fréquences égales ou inférieures à 31 Hz et de celles égales ou supérieures à 8 000 Hz. La pondération C doit être utilisée pour toutes les mesures nécessaires pour évaluer le niveau de pression acoustique de crête;

14. «écaillage» : purgeage tel que défini au paragraphe 31;

14.1. «échafaudage à crics» : un échafaudage à tour et à plate-forme constitué d'une plate-forme de travail qui se déplace le long de 2 colonnes au moyen de crics;

14.2. «échafaudage à tour et à plate-forme» : un échafaudage constitué d'une plate-forme de travail qui se déplace, en montée et en descente au moyen d'un système de levage, le long d'une ou de plusieurs colonnes ainsi que d'un système d'amarrage;

14.3. «échafaudage à treuils» : un échafaudage à tour et à plate-forme dont les colonnes sont reliées par des entretoises ou des croisillons supportant une plate-forme de travail qui se déplace au moyen d'un système de levage fait de treuils, de poulies et de câbles;

15. «échafaudage d'étaie» : assemblage de cadres d'échafaudage tubulaire utilisé pour l'étaie de coffrages à béton;

15.01. «échafaudage motorisé» : un échafaudage à tour et à plate-forme constitué d'un système de levage fait d'un moteur électrique, pneumatique, hydraulique, au gaz ou à l'essence;

15.1. «échafaudage volant» : une plateforme suspendue par un ou plusieurs câbles fixés à un ancrage et dont le déplacement vertical s'effectue au moyen d'un treuil manuel ou motorisé;

16. *(paragraphe abrogé);*

17. «entreprise d'exploitation d'énergie électrique» : une personne, société, compagnie, coopérative ou municipalité exploitant un réseau de transport ou de distribution d'énergie électrique;

17.1. «espace clos» : espace qui n'est pas conçu pour être occupé par une personne, notamment un réservoir, un silo, une cuve, un caisson, un pieu de fondation, une cheminée ou un puits d'accès;

17.2. «examen non destructif» : un examen par radiographie, ultrason, magnétoscopie ou ressuage, effectué et interprété par un opérateur d'appareillage en essais non destructifs certifié au niveau 2 par l'Organisme de certification national en essais non destructifs du ministère des Ressources naturelles du Canada en vertu de la norme Essais non destructifs - Qualification et certification du personnel, CAN/CGSB-48.9712;

18. «excavation» : partie de terrain creusée à une profondeur d'au moins 1,2 m et dont la largeur de la base est supérieure à la profondeur;

18.1. «explosif» : toute substance fabriquée, manufacturée ou utilisée pour produire une explosion ou une détonation, tels la poudre à canon, la poudre propulsive, la dynamite, un explosif en bouillie, la gélatine aqueuse, un agent de sautage et un accessoire de sautage;

19. *(paragraphe abrogé);*

20. «fabricant» : manufacturier ou son agent ou, dans les cas où la fabrication s'effectue à pied d'oeuvre, l'employeur;

21. «facteur de sécurité» : rapport entre la charge de rupture et la charge d'utilisation;

21.1. «fibre respirable d'amiante» : toute fibre d'amiante dont le rapport longueur-diamètre est supérieur à 3:1; seules les fibres d'une longueur supérieure à 5 µm doivent être prises en compte à des fins de mesure;

21.2. «filtre à haute efficacité» : filtre pouvant filtrer des particules d'une dimension de 0,3 µm à un taux d'efficacité d'au moins 99,97%;

22. «front» : point de travail le plus avancé dans une direction donnée, dans une excavation souterraine, à un niveau donné;

23. *(paragraphe abrogé)*;

23.0. «hauteur de chute libre» : distance verticale mesurée du début d'une chute, à partir de l'anneau en D du harnais où est fixée la liaison antichute, jusqu'au point où le système d'arrêt de chute commence à appliquer une force pour arrêter la chute;

23.1. «ISO» : l'Organisation internationale de normalisation;

24. «jumbo» : chariot porte-marteaux conçu pour pratiquer le forage du front sans avoir recours au démontage répétitif des perforatrices;

24.0. «liaison antichute» : ensemble des équipements, tel un cordon d'assujettissement, un absorbeur d'énergie, un mousqueton, un connecteur, une corde d'assurance ou un coulisseau, servant à relier un harnais de sécurité à un système d'ancrage;

24.1. *(paragraphe abrogé)*;

24.2. «matériau friable» : matériau qui peut être émiétté, pulvérisé ou réduit en poudre manuellement lorsqu'il est sec ou qui est émiétté, pulvérisé ou réduit en poudre;

25. «matériau incombustible» : matériau conforme à la norme Méthode d'essai normalisée pour la détermination de l'incombustibilité des matériaux de construction, CAN-4-S114, applicable au moment de la fabrication de l'équipement;

25.01. «merlon» : barricade de sacs de sable, monticule de terre ou l'équivalent situés à moins de 50 cm du dépôt et dont la hauteur est au moins aussi élevée que le dépôt;

25.1. «mur de protection» : une cloison en contre-plaqué d'au moins 9 mm d'épaisseur ou faite dans un autre matériau rigide, d'une résistance équivalente ou supérieure, qui a une hauteur d'au moins 1,8 m et qui est située à au plus 100 mm du sol;

25.2. «NF EN» : norme européenne éditée dans sa version française (NF) en France par l'Association française de normalisation;

26. «NFPA» : National Fire Protection Association;

26.1. «niveau d'exposition quotidienne au bruit» : le niveau d'exposition quotidienne au bruit est le niveau de pression acoustique continu équivalent (dBA), rapporté à une journée de travail de 8 heures. Il résulte de mesures qui ont intégré tous les types de bruit présents, incluant les bruits impulsifs;

26.2. «niveau de pression acoustique continu équivalent (dBA)» : le niveau de pression acoustique continu équivalent pondéré A est mesuré sur une période de temps donné. Il est identique au niveau de pression acoustique du bruit constant, ayant la même énergie acoustique pondérée A totale pour la même période de temps. Il correspond à des mesures qui ont intégré tous les types de bruit présents, y compris les bruits impulsifs. Dans les formules du niveau d'exposition quotidienne au bruit, il correspond au  $L_{p,A,eqT_e}$  ou au  $L_{eq,t}$  soit le niveau de pression acoustique continu équivalent pondéré A pour la durée totale de la journée de travail en heures ( $T_e$  ou  $T_w$ );

26.3. «organisme certifié» : un organisme certifié par le Bureau canadien de soudage conformément aux exigences de la norme Qualification des organismes d'inspection en soudage, CSA W178.1;

27. «palan fermé» : situation où le moufle du crochet, le lest du câble de levage ou d'autres accessoires fixés au câble de levage entrent en contact avec la pointe de la flèche ou de la fléchette;

28. «pare-éclats» : couverture utilisée pour éviter la projection de pierres ou d'autres objets résultant du sautage d'explosifs;



28.1. «pièce portante» : une pièce qui subit ou supporte les charges inhérentes à l'utilisation d'un appareil;

29. «Pistolet de scellement à basse vitesse» : tout pistolet conçu de façon à ce que lorsqu'il est utilisé avec la charge explosive maximale permise selon les spécifications du fabricant, il n'imprime pas à l'attache une vitesse supérieure à 91,4 m par seconde ni ne lui transmet une énergie cinétique supérieure à 33 joules mesurés à une distance de 1,99 m à 2,01 m de la bouche du pistolet;

29.1. «poussières d'amiante» : les particules d'amiante en suspension dans l'air ou les particules d'amiante déposées susceptibles d'être mises en suspension dans l'air des lieux de travail;

29.2. «pression acoustique de crête» : valeur maximale du niveau de la pression acoustique instantanée mesurée en décibels avec la pondération C;

30. «puits» : passage creusé sous la surface du sol et dont l'axe longitudinal fait un angle de plus de 20° avec l'horizontale;

31. «purgeage» : action de provoquer la chute de blocs qui tendent à se détacher d'une paroi;

31.01. «SAE» : la Society of Automotive Engineers;

31.1. «sellette» : siège conçu pour recevoir un travailleur en position assise, qui est supporté par des élingues ou par un bâti et qui est suspendu à un câble fixé à un ancrage;

32. «signaux de danger» : une bande rigide, tel un tréteau, ou une bande flexible, d'une couleur jaune, orange ou rouge, d'une largeur d'au moins 70 mm et installée, en suivant la configuration du terrain ou de la structure, à une hauteur variant de 0,7 m à 1,2 m;

33. *(paragraphe abrogé);*

33.1. «toilette à chasse» : toilette ayant les caractéristiques suivantes:

a) la cuvette est munie d'une trappe ou d'un siphon qui la sépare physiquement et visuellement du tuyau d'évacuation ou du réservoir de traitement;

b) les déchets sont évacués de la cuvette vers le système d'égout ou dans le réservoir de traitement à l'aide d'un dispositif entraînant un écoulement d'eau ou de produit chimique;

33.2. «toilette chimique» : toilette sans cuvette dont les déchets tombent directement dans un réservoir contenant un produit chimique pour le traitement;

34. «tranchée» : partie de terrain creusée à une profondeur d'au moins 1,2 m et dont la largeur de la base est égale ou inférieure à la profondeur. La largeur de la base se mesure entre les parois excavées ou entre une paroi excavée et une structure;

34.0.1. «travaux au-dessus ou à proximité de l'eau» : travaux effectués au-dessus ou à moins de 2 m d'un plan d'eau ou d'un cours d'eau, soit qui a une profondeur de plus de 1,2 m et permet l'utilisation d'une embarcation, soit dont l'eau s'écoule à plus de 0,51 m/s et peut entraîner une personne;

34.1. «trou de mine» : trou de forage destiné au chargement d'explosifs;

34.2. «trou raté» : trou de mine chargé d'explosifs n'ayant pas été mis à feu lors du sautage;

35. «tunnel» : couloir souterrain construit sans enlever le matériau formant la voûte, et dont l'axe longitudinal fait un angle de 20° ou moins par rapport à l'horizontale;

36. «ULC» : Underwriters' Laboratories of Canada;

37. «zone de chargement» : espace qui comprend l'endroit où des travailleurs procèdent au chargement des trous de mine, les trous de mine chargés et en voie de l'être ainsi que l'espace occupé par le matériel et l'équipement nécessaires au chargement;

38. «zone de tir» : lieu et espace représentant un risque pour une personne, en raison de la projection, du souffle ou autres conséquences résultant d'un sautage.

R.R.Q., 1981, c. S-2.1, r. 6, a. 1.1; D. 749-83, a. 1; Décision 83-11-17, a. 1; D. 1959-86, a. 1; D. 53-90, a. 1; D. 54-90, a. 1; D. 995-91, a. 1; D. 807-92, a. 1; D. 329-94, a. 1; D. 1413-98, a. 1; D. 35-2001, a. 1; D. 119-2008, a. 1; D. 425-2010, a. 4; D. 393-2011, a. 1; D. 476-2013, a. 4; D. 606-2014, a. 1; D. 57-2015, a. 1; D. 428-2015, a. 1; D. 513-2015, a. 1; D. 1078-2015, a. 1; D. 483-2021, a. 1; D. 646-2022, a. 1; D. 781-2021, a. 1; N.I. 2023-07-01.

## SECTION II

### DISPOSITIONS GÉNÉRALES

#### § 2.1. — *Champ d'application*

**2.1.1.** Le présent code s'applique à tout travail effectué sur un chantier de construction au sens de la Loi sur la santé et la sécurité du travail (chapitre S-2.1), à l'exception des locaux mis par l'employeur à la disposition des travailleurs à des fins administratives, d'hébergement, d'alimentation ou de loisirs, auxquels le présent code ne s'applique qu'en cas de prescription formelle.

R.R.Q., 1981, c. S-2.1, r. 6, a. 2.1.1; D. 749-83, a. 2; Décision 83-11-17, a. 2; D. 393-2011, a. 2.

#### **2.1.2.** *(Abrogé).*

R.R.Q., 1981, c. S-2.1, r. 6, a. 2.1.2; D. 1959-86, a. 2.

#### § 2.2. — *Responsabilité et pouvoirs des inspecteurs*

R.R.Q., 1981, c. S-2.1, r. 6, sec. II, ss. 2.2; D. 329-94, a. 2; D. 119-2008, a. 2.

#### **2.2.1.** *(Abrogé).*

R.R.Q., 1981, c. S-2.1, r. 6, a. 2.2.1; D. 1959-86, a. 2.

#### **2.2.2.** *(Abrogé).*

R.R.Q., 1981, c. S-2.1, r. 6, a. 2.2.2; D. 1959-86, a. 2.

#### **2.2.3.** *(Abrogé).*

R.R.Q., 1981, c. S-2.1, r. 6, a. 2.2.3; D. 1959-86, a. 2.

#### **2.2.4.** *(Abrogé).*

D. 749-83, a. 3; Décision 83-11-17, a. 3; L.Q. 2021, c. 27, a. 267.

#### **2.2.5.** *(Abrogé).*

D. 749-83, a. 3; Décision 83-11-17, a. 3; D. 329-94, a. 3.

**2.2.6.** Pour s'assurer de la solidité d'une construction ou d'une installation, l'inspecteur peut exiger une attestation à cet effet signée et scellée par un ingénieur ou un architecte.

D. 119-2008, a. 2.

§ 2.3. — *Équivalences*

**2.3.1.** Dans l'application du présent Code, la nature, les dimensions et la disposition des matériaux peuvent différer des règles fixées pour autant que la résistance des matériaux et leur emploi offrent une sécurité équivalente à celle prescrite.

R.R.Q., 1981, c. S-2.1, r. 6, a. 2.3.1.

**2.3.2.** (*Abrogé*).

R.R.Q., 1981, c. S-2.1, r. 6, a. 2.3.2; D. 1959-86, a. 2.

§ 2.4. — *Obligations générales*

R.R.Q., 1981, c. S-2.1, r. 6; D. 1959-86, a. 3.

**2.4.1.** 1. Le maître d'oeuvre doit transmettre à la Commission des normes, de l'équité, de la santé et de la sécurité du travail, un avis écrit d'ouverture d'un chantier de construction, au moins 10 jours avant le début des activités sur ce chantier.

Il doit de plus transmettre à la Commission, un avis écrit de fermeture d'un chantier de construction, au moins 10 jours avant la fin prévue des travaux sur ce chantier, sauf si la durée prévue de ce chantier est d'un mois ou moins, auquel cas l'avis doit être transmis au moins 10 jours avant le début des activités sur ce chantier.

Le présent paragraphe ne s'applique pas à un chantier de grande importance.

1.1. Cet avis doit fournir les informations suivantes:

- a) le numéro d'identification que la Commission a attribué au maître d'oeuvre;
- b) les nom et adresse du maître d'oeuvre;
- c) les nom et adresse du propriétaire s'il y est différent du maître d'oeuvre, ceux des architectes, des ingénieurs conseils, des surveillants des travaux et des employeurs sur le chantier;
- d) l'adresse municipale du chantier, sa désignation cadastrale et sa localisation par rapport à la voie publique la plus proche;
- e) la nature du chantier de construction;
- f) l'indication, le cas échéant, de ce que le chantier de construction projeté constitue un chantier de construction qui présente un risque élevé;
- g) la date d'ouverture du chantier de construction;
- h) la durée prévue du chantier de construction;
- i) le nombre de travailleurs prévu;
- j) le fait, le cas échéant, que la durée prévue du chantier de construction est d'un mois ou moins, la date prévue de sa fermeture, ou celle à laquelle il est prévu qu'il sera terminé;
- k) dans le cas de travaux d'enlèvement d'amiante ou de démolition impliquant de l'amiante, les méthodes et procédés utilisés ainsi qu'une attestation de l'existence d'un programme de formation et d'information conforme à l'article 3.23.7.

1.2. Dans le cas de travaux de réparation d'urgence sur un aqueduc, un égout, une ligne de transport ou de distribution d'énergie électrique, ou un pipeline de gaz, la Commission doit être avisée par écrit, par télex, par télégramme ou par messenger, des renseignements exigés par le paragraphe 1.1 dans les plus brefs délais possible, lorsque ces travaux occupent 10 travailleurs et plus.

Aucun avis n'est requis lorsque ces travaux occupent moins de 10 travailleurs.

1.3. Dans le cas de travaux de démolition, ordonnés par les services publics de protection contre les incendies pour assurer la protection du public, la Commission doit être avisée par écrit, par télex, par télégramme ou par messenger, des renseignements exigés par le paragraphe 1.1 au moins 6 heures avant le début des travaux.

2. Avant la mise en oeuvre des travaux mentionnés ci-dessous, l'employeur doit transmettre à la Commission les plans, incluant les procédés d'installation et de démontage, signés et scellés par un ingénieur du fabricant:

- a) de l'étalement d'une excavation ou tranchée de 6 m ou plus de profondeur;
- b) de l'étalement des coffrages à béton;
- c) (*sous-paragraphe abrogé*);
- d) d'un échafaudage en bois de 9 m et plus de hauteur;
- e) d'un échafaudage métallique de 18 m et plus de hauteur;
- f) d'un échafaudage en porte-à-faux ou suspendu en porte-à-faux s'étendant à plus de 2,4 m de la face finie d'un bâtiment;
- g) d'une passerelle ou plate-forme provisoire destinée à supporter des travailleurs et faisant partie du système de coffrage;
- h) d'une plate-forme, d'une benne ou d'un panier relié à un appareil de levage pour l'élévation de personnes;
- i) d'un échafaudage utilisé ou monté sur un véhicule ou un appareil susceptible d'être déplacé;
- j) d'un ancrage utilisé pour le montage de pièces de béton préfabriquées ou de bâtiments préfabriqués;
- k) d'un palonnier utilisé pour le montage de pièces de béton préfabriquées ou de bâtiments préfabriqués;
- l) d'un échafaudage volant ou d'une sellette;
- m) d'un échafaudage à tour et à plate-forme qui doit être amarré, sauf s'il s'agit d'un échafaudage à crics.

3. Avant d'installer ou de monter des grues à tour, des monte-matériaux ou ascenseurs de chantier, l'employeur doit transmettre à la Commission les plans d'installation signés et scellés par un ingénieur. Ces plans doivent également inclure le procédé de démontage.

4. Les copies d'attestation de conformité signées par un ingénieur doivent être transmises à la Commission avant le début des travaux.

5. Une copie conforme des plans mentionnés aux paragraphes 2 et 3 ou des attestations mentionnées au paragraphe 4 doit être disponible en tout temps sur les lieux des travaux.

6. L'employeur doit:

a) *(paragraphe abrogé);*

b) veiller au bon fonctionnement des dispositifs de sécurité et de prévention des incendies;

c) *(paragraphe abrogé);*

d) veiller à ce que tout espace de grande profondeur possède un moyen facile d'évacuation et un système de ventilation s'il y a possibilité d'accumulation de gaz, vapeurs ou autres contaminants ou matières dangereuses.

R.R.Q., 1981, c. S-2.1, r. 6, a. 2.4.1; D. 749-83, a. 4; Décision 83-11-17, a. 4; D. 1959-86, a. 4; D. 54-90, a. 2; D. 807-92, a. 2; D. 119-2008, a. 3; D. 1005-2015, a. 1.

#### **2.4.2.** L'employeur doit s'assurer que:

a) toutes les mesures nécessaires sont prises pour assurer la sécurité du public et des travailleurs;

b) tout travailleur sur un chantier de construction porte en tout temps un vêtement lui couvrant entièrement le torse et le dos;

c) *(paragraphe abrogé);*

d) les travailleurs ne se livrent pas à des jeux ou à des compétitions pendant le travail;

e) *(paragraphe abrogé);*

f) tout travailleur connaît:

i. le présent Code;

ii. les appareils et les machines dont il est responsable ainsi que la manière de s'en servir efficacement;

iii. les mesures d'urgence à prendre en cas d'incendie, d'explosion ou d'autres accidents;

g) tout travailleur est prévenu des risques propres à son travail;

h) *(paragraphe abrogé);*

i) le personnel de la direction et de la surveillance travaillant principalement et habituellement sur un chantier de construction ainsi que les travailleurs oeuvrant sur un chantier de construction qui, le 18 juillet 2019, ne détiennent pas une attestation décernée par la Commission ou par un organisme reconnu par elle, aient réussi le cours Santé et sécurité générale sur les chantiers de construction.

Cependant, avant le 8 juin 2023 la personne physique qui, pour obtenir une licence d'entrepreneur en construction ou habiliter à cet effet une société ou personne morale, a réussi l'examen de vérification des connaissances en gestion de la sécurité sur les chantiers de construction exigé par le Règlement sur la qualification professionnelle des entrepreneurs et des constructeurs-proprétaires (chapitre B-1.1, r. 9) ou en est exemptée par ce règlement ou par un règlement édicté en vertu de l'article 182 de la Loi sur le bâtiment (chapitre B-1.1), est exemptée de réussir le cours Santé et sécurité générale sur les chantiers de construction;

j) sur un chantier éloigné, toutes les facilités requises sont procurées à l'inspecteur pour la durée de son travail d'inspection;

k) les appareils, équipements ou outillages utilisés sur un chantier de construction sont conformes au présent Code.

R.R.Q., 1981, c. S-2.1, r. 6, a. 2.4.2; D. 749-83, a. 5; Décision 83-11-17, a. 5; D. 21-85, a. 1; D. 1959-86, a. 5; D. 329-94, a. 4; L.Q. 1996, c. 74, a. 54; D. 1413-98, a. 2; L.Q. 2018, c. 19, a. 19; D. 640-2019, a. 1; D. 820-2023, a. 1.

**2.4.3.** *(Abrogé).*

R.R.Q., 1981, c. S-2.1, r. 6, a. 2.4.3; D. 1959-86, a. 6.

**2.4.4.** Sur un chantier de construction, le contrôle de la circulation, l'utilisation des voies publiques, l'installation électrique temporaire, la tenue des lieux, les toilettes et leurs accessoires, la sécurité du public, l'accès au chantier, la protection contre l'incendie, les rampes et les garde-corps permanents, le chauffage temporaire, le transport et le sauvetage sur l'eau et les autres mesures générales de sécurité sont sous la responsabilité du maître d'oeuvre.

R.R.Q., 1981, c. S-2.1, r. 6, a. 2.4.4; D. 1959-86, a. 7; D. 428-2015, a. 2; D. 513-2015, a. 2.

§ 2.5. —

*(Abrogée)*

R.R.Q., 1981, c. S-2.1, r. 6, ss. 2.5; L.Q. 2021, c. 27, a. 267.

**2.5.1.** *(Abrogé).*

R.R.Q., 1981, c. S-2.1, r. 6, a. 2.5.1; L.Q. 2021, c. 27, a. 267.

**2.5.2.** *(Abrogé).*

R.R.Q., 1981, c. S-2.1, r. 6, a. 2.5.2; L.Q. 2021, c. 27, a. 267.

**2.5.3.** *(Abrogé).*

R.R.Q., 1981, c. S-2.1, r. 6, a. 2.5.3; D. 1959-86, a. 8; L.Q. 2021, c. 27, a. 267.

**2.5.4.** *(Abrogé).*

R.R.Q., 1981, c. S-2.1, r. 6, a. 2.5.4; D. 1959-86, a. 9; D. 606-2014, a. 2; L.Q. 2021, c. 27, a. 267.

§ 2.6. —

*(Abrogée)*

R.R.Q., 1981, c. S-2.1, r. 6; D. 1959-86, a. 10.

**2.6.1.** *(Abrogé)*

R.R.Q., 1981, c. S-2.1, r. 6, a. 2.6.1; D. 1959-86, s. 10.

**2.6.2.** *(Abrogé)*

R.R.Q., 1981, c. S-2.1, r. 6, a. 2.6.2; D. 1959-86, a. 10.

§ 2.7. — *Sécurité du public*

**2.7.1. Moyen de protection:** Un chantier de construction doit être séparé de tout lieu ou endroit où le public a accès par:

a) un passage couvert si les travaux s'effectuent sur plus d'un étage et si le trottoir ou la voie publique est à moins de 2 m du chantier ou de la projection de celui-ci au niveau du trottoir ou de la voie publique; ou

b) un mur de protection si le trottoir ou la voie de circulation est à 2 m ou plus et s'il peut y avoir danger pour les piétons.

R.R.Q., 1981, c. S-2.1, r. 6, a. 2.7.1; D. 1413-98, a. 3; D. 35-2001, a. 2.

### **2.7.2. Caractéristiques du passage couvert:** Le passage couvert doit:

- a) avoir une hauteur libre d'au moins 2,1 m;
- b) avoir au moins la plus petite des largeurs suivantes, soit 1,5 m, soit la largeur du trottoir;
- c) être conçu et construit pour résister en toute sécurité aux charges qui pourraient raisonnablement y être appliquées. Cependant, le passage doit pouvoir résister à une charge d'au moins 2 400 N/m<sup>2</sup> exercée sur le toit;
- d) avoir une toiture imperméable et inclinée vers le chantier;
- e) être complètement fermé du côté du chantier et présenter une paroi unie à l'intérieur du passage;
- f) comporter un garde-corps de 1 070 mm de hauteur du côté de la rue, lorsque le passage est appuyé sur des poteaux de ce côté; et
- g) être suffisamment éclairé lorsque la rue est éclairée.

R.R.Q., 1981, c. S-2.1, r. 6, a. 2.7.2; D. 35-2001, a. 3.

### **2.7.3. (Abrogé).**

R.R.Q., 1981, c. S-2.1, r. 6, a. 2.7.3; D. 1413-98, a. 4; D. 35-2001, a. 4.

## § 2.8. — *Contrôle de la circulation sur un chantier de construction*

**2.8.1. Responsabilités générales du maître d'oeuvre:** La circulation des véhicules automoteurs doit être contrôlée afin de protéger toute personne sur un chantier. À cette fin, le maître d'oeuvre doit planifier la circulation de ces véhicules de manière à restreindre les manoeuvres de recul et mettre en place des mesures de sécurité pour protéger toute personne qui circule sur le chantier. Il doit également informer préalablement toute personne qui doit circuler sur le chantier des mesures de sécurité prévues.

Le maître d'oeuvre est responsable de voir à ce que des panneaux de signalisation, incluant les vitesses maximales permises, soient mis en place. Il doit baliser les voies de circulation, les aires de recul et les aires de travail, le cas échéant. Il est aussi responsable de s'assurer que la poussière soit abattue sur les voies de circulation.

Lorsqu'il est prévu que les activités sur un chantier de construction occuperont simultanément au moins 10 travailleurs de la construction, à un moment donné des travaux, le maître d'oeuvre doit, avant le début des travaux, élaborer un plan de circulation conforme aux exigences de l'article 2.8.2.

R.R.Q., 1981, c. S-2.1, r. 6, a. 2.8.1; D. 329-94, a. 5; D. 1078-2015, a. 2.

**2.8.2. Plan de circulation:** Un plan de circulation doit indiquer les mesures de sécurité prises afin de restreindre les manoeuvres de recul, ainsi que celles mises en place pour protéger les personnes qui circulent sur un chantier. Il doit également déterminer les procédures de télécommunication bidirectionnelle ou le code de signaux manuels liés aux manoeuvres de recul.

Il doit de plus contenir un schéma indiquant:

- 1° la localisation et les dimensions des voies de circulation;

- 2° la localisation des aires de recul, le cas échéant;
- 3° la signalisation;
- 4° les vitesses maximales permises;
- 5° le positionnement d'un signaleur de chantier ou routier.

Ce plan doit être disponible en tout temps sur les lieux des travaux. Les informations qu'il contient doivent être mises à jour en cas de changement, notamment quant à la localisation des aires de recul.

D. 1078-2015, a. 3.

**2.8.3. Formation du signaleur de chantier:** Le signaleur de chantier dirige les conducteurs de véhicules automoteurs, entre autres lors des manoeuvres de recul. Il doit suivre une formation, dispensée par un instructeur, qui porte notamment sur les éléments suivants:

- 1° les risques liés à la circulation des personnes et des véhicules automoteurs sur le chantier;
- 2° les règles de circulation et les consignes de sécurité sur le chantier, notamment celles prévues au plan de circulation, le balisage des zones de circulation et les directives nécessaires à l'exécution de sa tâche;
- 3° les équipements de travail propres à sa fonction tels le vêtement de sécurité à haute visibilité et le moyen de télécommunication bidirectionnelle;
- 4° son rôle et ses responsabilités;
- 5° le positionnement d'un signaleur de chantier et les angles morts des véhicules automoteurs;
- 6° les moyens de communication et le code de signaux manuels liés aux manoeuvres de recul.

D. 1078-2015, a. 3.

**2.8.4. Signaleur de chantier:** Lorsqu'il exerce ses fonctions, le signaleur de chantier doit satisfaire aux conditions suivantes:

- 1° porter un vêtement de sécurité à haute visibilité de couleur jaune-vert fluorescent de classe 2 ou 3 et de niveau 2 conforme à la norme Vêtements de sécurité à haute visibilité, CSA Z96;
- 2° utiliser l'un des moyens de communication prévus au plan de circulation et qui lui ont été enseignés lors de sa formation;
- 3° demeurer visible du conducteur du véhicule automoteur qu'il dirige et rester en dehors de la trajectoire de ce véhicule.

D. 1078-2015, a. 3.

**2.8.5. Manoeuvre de recul:** Lorsqu'il est nécessaire qu'un véhicule automoteur visé au paragraphe 2 de l'article 3.10.12 effectue une manoeuvre de recul dans une zone où il y a présence ou circulation de personnes et que cette manoeuvre de recul peut compromettre leur sécurité, la manoeuvre doit être effectuée dans une aire de recul où personne ne peut circuler à pied, ou à l'aide d'un signaleur de chantier qui doit diriger le conducteur tout au long de celle-ci.

Lorsqu'une manoeuvre de recul est dirigée par un signaleur, celui-ci doit utiliser un moyen de télécommunication bidirectionnelle pour guider le conducteur. Toutefois, lorsque le véhicule recule d'une



distance de moins de 10 m, le signaleur peut utiliser le code de signaux manuels indiqués au plan de circulation, le cas échéant.

D. 1078-2015, a. 3.

### § 2.9. — *Protection contre les chutes*

R.R.Q., 1981, c. S-2.1, r. 6, sec. II, ss. 2.9; D. 329-94, a. 6; D. 35-2001, a. 5.

#### **2.9.1. Mesures de sécurité:** Tout travailleur doit être protégé contre les chutes dans les cas suivants:

- 1° s'il est exposé à une chute de plus de 3 m de sa position de travail;
- 2° s'il risque de tomber:
  - a) dans un liquide ou une substance dangereuse;
  - b) sur une pièce en mouvement;
  - c) sur un équipement ou des matériaux présentant un danger;
  - d) d'une hauteur de 1,2 m ou plus lorsqu'il utilise une brouette ou un véhicule.

Dans de tels cas et sous réserve de l'article 2.9.2, une ou plusieurs des mesures suivantes doivent être prises par l'employeur pour assurer la sécurité du travailleur:

- 1° modifier la position de travail du travailleur de manière à ce que celui-ci exécute son travail à partir du sol ou d'une autre surface où il n'y a aucun risque de chute;
- 2° installer un garde-corps ou un système qui, en limitant les déplacements du travailleur, fait en sorte que celui-ci cesse d'être exposé à une chute;
- 3° utiliser un moyen ou un équipement de protection collectif, tel un filet de sécurité;
- 4° s'assurer que le travailleur porte, à l'occasion de son travail, un harnais de sécurité relié à un système d'ancrage par une liaison antichute, le tout conformément aux articles 2.10.12. et 2.10.15. Lorsque le travailleur ne peut se maintenir en place sans l'aide de sa liaison antichute, s'assurer qu'il utilise en plus un moyen de positionnement, tel un madrier sur équerres, une longe ou courroie de positionnement, une corde de suspension ou une plate-forme;
- 5° utiliser un autre moyen qui assure une sécurité équivalente au travailleur.

R.R.Q., 1981, c. S-2.1, r. 6, a. 2.9.1; D. 329-94, a. 6; D. 35-2001, a. 5; D. 606-2014, a. 3.

#### **2.9.2. Installation d'un garde-corps:** Un garde-corps doit être placé en bordure du vide, sur les côtés d'un plancher, d'un toit, d'une plate-forme, d'un échafaudage, d'un escalier ou d'une rampe, autour d'une excavation ou de tout endroit en général d'où un travailleur risque de tomber:

- 1° soit dans un liquide ou une substance dangereuse;
- 2° soit d'une hauteur de 1,2 m ou plus lorsqu'il utilise une brouette ou un véhicule;
- 3° soit d'une hauteur de plus de 3 m dans les autres cas.

Cependant, un tel garde-corps peut être enlevé pendant les travaux s'il gêne leur exécution. Dans ce cas, le port d'un harnais de sécurité relié à un système d'ancrage par une liaison antichute est obligatoire pour le travailleur, le tout conformément aux articles 2.10.12. et 2.10.15. L'aire de travail doit alors être délimitée de manière à empêcher l'accès aux personnes qui n'y travaillent pas, notamment par l'installation d'une barrière

continue ou de tréteaux d'une hauteur minimale de 0,7 m, à une distance variant de 0,9 m à 1,2 m de l'endroit d'où un travailleur risque de tomber, ou d'une ligne d'avertissement conforme aux exigences prévues à l'article 2.9.4.1.

R.R.Q., 1981, c. S-2.1, r. 6, a. 2.9.2; D. 995-91, a. 2; D. 35-2001, a. 5; D. 606-2014, a. 4.

**2.9.3. Filet de sécurité:** Lorsqu'un filet de sécurité est installé, celui-ci doit:

- 1° être placé de façon à empêcher une personne de tomber de plus de 6 m de hauteur en chute libre;
- 2° être d'une surface suffisante pour intercepter une personne en cas de chute;
- 3° pouvoir supporter une masse de 115 kg tombant de la hauteur maximale de 6 m avec un coefficient de sécurité de 3;
- 4° être assez souple pour «faire poche» et retenir une personne en cas de chute;
- 5° résister à l'action des agents atmosphériques;
- 6° être libre de tout débris;
- 7° être fait de mailles d'environ 150 mm × 150 mm;
- 8° être installé de telle manière que, lors de son utilisation, la personne qui y chute ne pourra heurter un obstacle situé au-dessus ou en dessous du filet ou être heurtée par un quelconque objet.

R.R.Q., 1981, c. S-2.1, r. 6, a. 2.9.3; D. 995-91, a. 2; D. 35-2001, a. 5.

**2.9.4. (Abrogé).**

R.R.Q., 1981, c. S-2.1, r. 6, a. 2.9.4; D. 329-94, a. 6.

**2.9.4.0.** Malgré l'article 2.9.2., lors de travaux de pontage ou de toiture, une ligne d'avertissement peut, sur les surfaces ayant une pente égale ou inférieure à 15 ° (3/12), être installée pour remplacer l'utilisation d'un garde-corps et délimiter une aire de travail.

Dans un tel cas, un autre moyen de protection contre les chutes reconnu, tel un harnais de sécurité relié à un système d'ancrage par une liaison antichute, le tout conformément aux articles 2.10.12. et 2.10.15., doit être utilisé hors de l'aire délimitée par la ligne d'avertissement.

D. 606-2014, a. 5.

**2.9.4.1. Ligne d'avertissement:** Une ligne d'avertissement doit être:

- 1° continue et installée sur tous les côtés de l'aire de travail qu'elle délimite;
- 2° placée à une distance de 2 m ou plus de tout endroit d'où un travailleur pourrait faire une chute de hauteur;
- 3° constituée d'une bande rigide, d'un câble ou d'une chaîne pouvant résister à une force de traction d'au moins 2,22 kN;
- 4° munie de fanions faits de matériaux à haute visibilité et disposés à des intervalles n'excédant pas 2 m;
- 5° en mesure de résister à une charge de 100 N appliquée horizontalement à son point le plus haut ou verticalement à son centre entre 2 potelets;

6° complétée, à chaque point d'accès, aire d'entreposage ou aire de levage, par un chemin constitué de 2 lignes disposées parallèlement. Toutefois, lorsque le chemin menant à l'accès de l'aire de travail est situé à plus de 5 m de distance de celui-ci, il n'est pas nécessaire de poursuivre la ligne au-delà de cette distance. Par ailleurs, aux endroits où le chemin d'accès origine d'un bord de toit, un garde-corps doit, conformément à l'article 2.9.2., être installé en bordure du toit afin de couvrir les 3 premiers mètres de chaque côté de l'origine du chemin d'accès;

7° installée de manière à ce que la ligne soit:

a) située à une hauteur comprise entre 0,7 m de la surface à son point le plus bas et 1,2 m à son point le plus haut;

b) supportée par des potelets disposés à des intervalles n'excédant pas 2,5 m;

c) attachée à chaque potelet de manière à ce qu'une poussée sur la ligne, entre 2 potelets, n'entraîne pas un affaissement équivalent de la ligne entre les potelets adjacents.

D. 606-2014, a. 5.

## § 2.10. — *Équipement de protection individuelle*

### **2.10.1.** *(Abrogé).*

R.R.Q., 1981, c. S-2.1, r. 6, a. 2.10.1; D. 1959-86, a. 11.

### **2.10.2.** Aux endroits où il y a danger de contact avec des pièces en mouvement:

a) les vêtements doivent être bien ajustés et ne comporter aucune partie flottante;

b) les colliers, bracelets ou bagues sont interdits à l'exception des bracelets médicaux qui doivent demeurer fixes au poignet; et

c) les cheveux longs doivent être contenus dans un bonnet, sous le casque.

R.R.Q., 1981, c. S-2.1, r. 6, a. 2.10.2.

**2.10.3. Protection de la tête:** Toute personne qui se trouve sur un chantier de construction doit porter un casque de sécurité conçu et fabriqué conformément à la norme Casques de sécurité pour l'industrie: tenue en service, sélection, entretien et utilisation, CAN/CSA Z94.1, applicable au moment de sa fabrication.

R.R.Q., 1981, c. S-2.1, r. 6, a. 2.10.3; D. 890-2020, a. 1.

### **2.10.4.** *(Abrogé).*

R.R.Q., 1981, c. S-2.1, r. 6, a. 2.10.4; D. 329-94, a. 7.

**2.10.5. Protection des yeux et du visage:** Tout travailleur doit porter un équipement de protection conforme à la norme Protecteurs oculaires et faciaux, CAN/CSA-Z94.3, la plus récente dans un délai n'excédant pas 24 mois suivant sa dernière mise à jour, lorsque les yeux ou le visage du travailleur sont exposés à:

a) des particules en mouvement;

b) des substances dangereuses;

c) un rayonnement de lumière ou de chaleur intense;

d) du métal en fusion;

e) (*paragraphe abrogé*);

f) d'autres risques du même genre.

R.R.Q., 1981, c. S-2.1, r. 6, a. 2.10.5; D. 995-91, a. 3; D. 329-94, a. 8; D. 393-2011, a. 3.

**2.10.6. Protection des pieds:** Sous réserve de l'article 2.1.1, toute personne qui se trouve sur un chantier de construction doit porter des chaussures de protection de classe 1 conformes à la norme Chaussures de protection, CAN/CSA-Z195.

R.R.Q., 1981, c. S-2.1, r. 6, a. 2.10.6; D. 995-91, a. 4; D. 393-2011, a. 4.

**2.10.7.1.** (*Abrogé*).

R.R.Q., 1981, c. S-2.1, r. 6, a. 2.10.7.1; D. 329-94, a. 9; D. 781-2021, a. 3.

**2.10.7.2.** (*Abrogé*).

R.R.Q., 1981, c. S-2.1, r. 6, a. 2.10.7.2; D. 781-2021, a. 3.

**2.10.7.3.** (*Abrogé*).

R.R.Q., 1981, c. S-2.1, r. 6, a. 2.10.7.3; D. 329-94, a. 10; D. 781-2021, a. 3.

**2.10.7.4.** (*Abrogé*).

R.R.Q., 1981, c. S-2.1, r. 6, a. 2.10.7.4; D. 781-2021, a. 3.

**2.10.7.5.** (*Abrogé*).

R.R.Q., 1981, c. S-2.1, r. 6, a. 2.10.7.5; D. 781-2021, a. 3.

**2.10.7.6.** (*Abrogé*).

R.R.Q., 1981, c. S-2.1, r. 6, a. 2.10.7.6; D. 329-94, a. 11; D. 393-2011, a. 5; D. 781-2021, a. 3.

**2.10.7.7.** (*Abrogé*).

R.R.Q., 1981, c. S-2.1, r. 6, a. 2.10.7.7; D. 781-2021, a. 3.

**2.10.7.8.** (*Abrogé*).

R.R.Q., 1981, c. S-2.1, r. 6, a. 2.10.7.8; D. 393-2011, a. 6; D. 781-2021, a. 3.

**2.10.7.9.** (*Abrogé*).

R.R.Q., 1981, c. S-2.1, r. 6, a. 2.10.7.9; D. 393-2011, a. 7; D. 781-2021, a. 3.

**2.10.8. Protection des voies respiratoires:** Les contaminants de l'air dans un lieu de travail doivent être éliminées dès leur point d'origine, afin de réduire leur concentration à un taux inférieur ou égal aux valeurs limites indiquées à l'annexe I du Règlement sur la santé et la sécurité du travail (chapitre S-2.1, r. 13).

L'employeur doit fournir un appareil de protection respiratoire conforme à la section VI du Règlement sur la santé et la sécurité du travail dans toute situation où il n'est pas possible de respecter les valeurs limites visées au premier alinéa.

Durant la période de réalisation de travaux sur des équipements visés à l'article 5 du Règlement sur la santé et la sécurité du travail ou lors d'un travail temporaire d'inspection, de maintenance ou autre travail de

même nature effectué sporadiquement sur un autre type d'équipement ou d'installation, un employeur peut fournir un tel appareil, sans être obligé de prendre d'autres moyens d'élimination ou de réduction des contaminants.

R.R.Q., 1981, c. S-2.1, r. 6, a. 2.10.8; D. 885-2001, a. 366; D. 48-2022, a. 1.

### **2.10.9.** *(Abrogé).*

R.R.Q., 1981, c. S-2.1, r. 6, a. 2.10.9; D. 1960-86, a. 1; D. 329-94, a. 12; D. 885-2001, a. 367; D. 48-2022, a. 2.

### **2.10.10. Protection des mains:**

1. Les travailleurs doivent être pourvus de moufles (mitaines) ou de gants pour la manutention d'objets présentant des arêtes vives ou une surface abrasive ou rugueuse, ou lors de la manipulation des substances corrosives ou toxiques ou autres substances présentant des risques similaires.

2. Il est interdit de porter des moufles ou des gants pour manoeuvrer des appareils mécanisés, sauf lorsqu'il y a risque d'engelure. Dans ce cas, les moufles ou les gants doivent:

a) permettre une bonne prise de l'appareil; et

b) s'enlever facilement.

3. *(paragraphe abrogé).*

R.R.Q., 1981, c. S-2.1, r. 6, a. 2.10.10; D. 483-2021, a. 2.

### **2.10.11. Protection des autres parties du corps:**

1. Un travailleur exposé à des éclaboussures de métal en fusion, ou au contact de substances dangereuses ou infectieuses, ou utilisant des outils dangereux doit porter un équipement de protection tel que cagoule, tablier, jambières et manchettes.

2. *(paragraphe abrogé).*

R.R.Q., 1981, c. S-2.1, r. 6, a. 2.10.11; D. 329-94, a. 13.

### **2.10.12. Harnais de sécurité:**

1° Un harnais de sécurité doit être conforme à la norme Harnais de sécurité CAN/CSA Z259.10 et doit être relié à un système d'ancrage, conforme à l'article 2.10.15, par une liaison antichute qui limite la force maximale d'arrêt de chute à 6 kN ou la hauteur de chute libre à 1,8 m.

Cette liaison antichute doit être composée d'un ou de plusieurs des équipements suivants, incluant minimalement l'équipement prévu aux paragraphes *a* ou *b*:

a) un absorbeur d'énergie et un cordon d'assujettissement conformes à la norme Absorbeurs d'énergie et cordons d'assujettissement CAN/CSA Z259.11. Le cordon d'assujettissement, incluant l'absorbeur d'énergie, doit avoir une longueur maximale de 2 m;

b) un enrouleur-dérouleur conforme à la norme Dispositifs à cordon autorétractable pour dispositifs antichutes CAN/CSA Z259.2.2;

c) un coulisseau conforme à la norme Dispositifs antichutes et cordes d'assurance verticales CSA Z259.2.5 ou à la norme Dispositifs antichutes et rails rigides verticaux CSA Z259.2.4;

d) une corde d'assurance verticale conforme à la norme Dispositifs antichutes et cordes d'assurance verticales CSA Z259.2.5 ou un rail rigide vertical conforme à la norme Dispositifs antichutes et rails rigides verticaux CSA Z259.2.4.

Une corde d'assurance verticale doit:

- i. être utilisée par une seule personne;
- ii. avoir une longueur inférieure à 90 m;
- iii. ne jamais être directement en contact avec une arête vive.

e) un élément de connexion, tel un crochet à ressort, un anneau en D ou un mousqueton, conforme à la norme Accessoires de raccordement pour les systèmes personnels de protection contre les chutes CAN/CSA-Z259.12.

2° Un cran de sûreté auto-verrouillant n'est pas obligatoire sur un mousqueton à bec de canard situé à l'extrémité d'un cordon utilisé comme moyen de positionnement par un travailleur affecté à l'assemblage du treillis de barres d'armature qui supporte un mur ou une colonne. Dans un tel cas, le cordon doit avoir une longueur inférieure à 0,4 m, être constitué d'anneaux métalliques et être relié, à son autre extrémité, au harnais de sécurité porté par le travailleur.

En plus de ce moyen de positionnement utilisé par le travailleur, l'employeur doit prendre au moins une des mesures prévues aux paragraphes 3 et 4 du deuxième alinéa de l'article 2.9.1. pour assurer la protection du travailleur.

3° Dans le cas où un travailleur affecté au montage ou à la vérification de pylônes utilise un harnais de sécurité, celui-ci doit comporter un des systèmes suivants:

- a) un absorbeur d'énergie auquel sont reliés 2 cordons d'assujettissement, dont un doit être constamment attaché;
- b) un absorbeur d'énergie auquel est relié un cordon d'assujettissement attaché par un coulisseau à une corde d'assurance verticale;
- c) un enrouleur-dérouleur qui inclut un absorbeur d'énergie ou qui y est relié.

Lorsqu'il déplace la corde d'assurance ou la sangle de l'enrouleur-dérouleur au moyen d'une perche munie d'un crochet d'ancrage, le travailleur s'attache au pylône seulement au moyen de sa courroie ou longe de positionnement, qu'il fixe à une membrure métallique située au-dessus de lui.

R.R.Q., 1981, c. S-2.1, r. 6, a. 2.10.12; D. 1959-86, a. 12; Erratum, 1987 G.O. 2, 1673; D. 53-90, a. 2; D. 807-92, a. 3; D. 329-94, a. 14; D. 1413-98, a. 5; D. 35-2001, a. 6; D. 606-2014, a. 6.

### **2.10.13. Vêtement de flottaison individuel et gilet de sauvetage:**

1. Tout travailleur travaillant au-dessus ou à proximité de l'eau doit porter un vêtement de flottaison individuel ou un gilet de sauvetage lors du transport sur l'eau à bord d'une embarcation non pontée ou sur le pont d'une embarcation ou lorsqu'il s'agit d'une mesure prévue au plan de sauvetage visé au paragraphe 4 du premier alinéa de l'article 11.1. Il en est de même pour un intervenant en sauvetage effectuant une opération de sauvetage sur l'eau;

2. Un vêtement de flottaison individuel ou un gilet de sauvetage doit:

- a) être de la bonne taille;
- b) être conçu de façon à maintenir la tête et le visage hors de l'eau;

- c) permettre de flotter sans effort des membres;
- d) être de couleur voyante et muni de bandes réfléchissantes visibles lorsqu'il est à l'eau;
- e) avoir une flottabilité minimale de 150 N (33 lbs) qui est assurée par des matériaux insubmersibles ou par un système de gonflement automatique actionné par immersion;
- f) être approuvé par Transports Canada ou par un organisme reconnu par Transports Canada, tel qu'en fait foi l'étiquette ou le tampon d'approbation qui y est apposé.

R.R.Q., 1981, c. S-2.1, r. 6, a. 2.10.13; D. 329-94, a. 15; D. 513-2015, a. 3.

**2.10.14. Ceinture de sécurité:** Lorsqu'une ceinture de sécurité est mise à la disposition d'un travailleur, celle-ci ne peut être utilisée que pour limiter le déplacement du travailleur ou pour le maintenir dans sa position de travail.

Une telle ceinture doit être conforme à la norme Ceintures de travail et selles pour le maintien en position de travail et pour la limitation du déplacement CAN/CSA-Z259.1.

Une ceinture de sécurité ne peut être utilisée comme équipement de protection individuel servant à arrêter la chute d'un travailleur.

R.R.Q., 1981, c. S-2.1, r. 6, a. 2.10.14; D. 53-90, a. 3; D. 35-2001, a. 7; D. 606-2014, a. 7.

### **2.10.15. Système d'ancrage:**

La liaison antichute d'un harnais de sécurité doit être fixée à:

- 1° un point d'ancrage ponctuel ayant l'une des caractéristiques suivantes:
  - a) une résistance à la rupture d'au moins 18 kN;
  - b) conçu et installé selon un plan d'ingénieur conformément à la norme Conception de systèmes actifs de protection contre les chutes CSA Z259.16, et ayant l'une des caractéristiques suivantes:
    - i. une résistance égale à 2 fois la force maximale d'arrêt tel qu'attesté par un ingénieur;
    - ii. certifié conforme à la norme Équipement de protection individuelle contre les chutes - Dispositifs d'ancrage EN 795 publiée par le Comité européen de normalisation ou à la norme Connecteurs d'ancrage CAN/CSA Z259.15;
- 2° un système d'ancrage continu flexible (corde d'assurance horizontale) ayant l'une des caractéristiques suivantes:
  - a) conforme aux normes minimales suivantes:
    - i. un câble d'acier d'un diamètre minimum de 12 mm relâché selon un angle minimum de 1 vertical pour 12 horizontal, soit 5 ° par rapport à l'horizontale;
    - ii. une distance maximale de 12 m entre les ancrages d'extrémité;
    - iii. les ancrages d'extrémité doivent avoir une résistance à la rupture d'au moins 90 kN;
    - iv. utilisé par au plus 2 travailleurs à la fois;

b) conçu et installé selon un plan d'ingénieur, conformément aux normes Systèmes de corde d'assurance horizontale flexibles CSA Z259.13 et Conception de systèmes actifs de protection contre les chutes CSA Z259.16;

3° un système d'ancrage continu rigide conçu et installé selon un plan d'ingénieur conformément à la norme Conception de systèmes actifs de protection contre les chutes CSA Z259.16.

Un système d'ancrage:

1° doit être conçu de telle sorte que l'anneau en D du point de suspension du harnais de sécurité du travailleur ne pourra être décalé horizontalement de plus de 3 m ou d'un angle de 22 °;

2° ne peut être utilisé par plus d'une personne à la fois, sauf s'il s'agit d'un système d'ancrage continu, tel une corde d'assurance horizontale, ou rigide, tel un rail;

3° doit être conçu de manière à ce qu'un équipement de protection individuelle correctement attaché ne puisse pas être détaché involontairement.

La structure sur laquelle est installée le système d'ancrage doit être capable de supporter l'effort apporté par le système d'ancrage en plus des autres efforts auxquels elle doit normalement résister.

Un système d'ancrage ayant les caractéristiques décrites aux sous-paragraphes *b* des paragraphes 1 ou 2 du premier alinéa, ou au paragraphe 3 de cet alinéa doit, avant sa première mise en service, être inspecté et mis à l'essai par un ingénieur ou une personne qualifiée agissant sous la supervision d'un ingénieur, pour en vérifier la conformité aux plans de conception et d'installation.

D. 606-2014, a. 8.

## § 2.11. — *Électricité*

R.R.Q., 1981, c. S-2.1, r. 6, ss. 2.11; D. 483-2021, a. 3.

**2.11.1.** Un appareil, un outil ou un conducteur électrique doit être utilisé uniquement aux fins pour lesquelles il a été conçu.

R.R.Q., 1981, c. S-2.1, r. 6, a. 2.11.1; D. 483-2021, a. 3.

**2.11.2.** Un appareil ou un outil électrique doit être relié à la terre par continuité des masses ou posséder une double isolation.

R.R.Q., 1981, c. S-2.1, r. 6, a. 2.11.2; D. 483-2021, a. 3.

**2.11.3.** Une rallonge électrique doit:

1° avoir un conducteur pour la continuité des masses;

2° être conçue pour l'extérieur;

3° être de type très résistant pour un circuit de 300 V ou moins ou de type hyper résistant pour un circuit de 600 V ou moins;

4° être d'une capacité minimalement égale à la valeur du dispositif de protection contre les surintensités du circuit.

R.R.Q., 1981, c. S-2.1, r. 6, a. 2.11.3; D. 483-2021, a. 3.

**2.11.4.** Lorsqu'une rallonge est suspendue, la hauteur de suspension doit permettre le libre passage.



De plus, les supports permettant de suspendre la rallonge ne doivent pas être conducteurs ou coupants.

R.R.Q., 1981, c. S-2.1, r. 6, a. 2.11.4; D. 483-2021, a. 3.

**2.11.5.** Lorsqu'une rallonge passe sur le plancher, elle doit être protégée de façon à éviter qu'elle ne soit endommagée ou qu'elle ne cause des chutes.

R.R.Q., 1981, c. S-2.1, r. 6, a. 2.11.5; D. 483-2021, a. 3.

**2.11.6.** Une rallonge qui n'est pas utilisée doit être débranchée et rangée.

De plus, une rallonge dont l'un des éléments est brisé, défectueux ou réparé ne doit pas être utilisée et doit être retirée du chantier de construction.

R.R.Q., 1981, c. S-2.1, r. 6, a. 2.11.6; D. 483-2021, a. 3.

**2.11.7.** Sauf dans le cas où une méthode de contrôle des énergies prévue à la sous-section 2.20 est appliquée, les composantes d'un circuit électrique de plus de 30 V doivent être protégées de façon à empêcher tout contact avec un élément sous tension.

D. 483-2021, a. 3.

**2.11.8.** Sous réserve des dispositions relatives aux systèmes d'alarme et aux pompes à incendie ou d'une autre disposition contraire prévues au Code de construction (chapitre B-1.1, r. 2), l'interrupteur d'un coffret de branchement, d'une artère ou d'une dérivation ne doit pas être verrouillé lorsqu'il est en position sous-tension.

D. 483-2021, a. 3.

**2.11.9.** Un circuit de 15 A ou de 20 A à 125 V qui alimente un appareil ou un outil à cordon d'alimentation doit être protégé par un disjoncteur différentiel de classe A.

D. 483-2021, a. 3.

**2.11.10.** Une installation électrique temporaire ne doit pas être interconnectée à l'un des circuits d'une installation électrique permanente, à moins qu'une mise en garde appropriée ne soit affichée à tous les points d'interconnexion ou aux autres endroits présentant un danger.

D. 483-2021, a. 3.

**2.11.11.** Le panneau de distribution d'un branchement d'une installation électrique temporaire extérieure doit être construit de façon à être à l'épreuve des intempéries.

Le sol en avant et de chaque côté du panneau doit être nivelé, drainé et dégagé d'au moins 1 m.

D. 483-2021, a. 3.

## § 2.12. — *Précautions pendant la construction ou la démolition*

**2.12.1.** Toute charpente doit être calculée, construite, placée, appuyée, contreventée et haubanée afin de résister à toute charge qui pourrait y être imposée pendant la construction ou la démolition.

R.R.Q., 1981, c. S-2.1, r. 6, a. 2.12.1.

**2.12.2.** Il est interdit de laisser sans protection un mur, une cheminée ou une charpente susceptible de s'écrouler pendant la construction ou la démolition.

R.R.Q., 1981, c. S-2.1, r. 6, a. 2.12.2.

**2.12.3.** *(Abrogé).*

R.R.Q., 1981, c. S-2.1, r. 6, a. 2.12.3; D. 391-2011, a. 1.

**2.12.4.** *(Abrogé).*

R.R.Q., 1981, c. S-2.1, r. 6, a. 2.12.4; D. 391-2011, a. 1.

**2.12.5.** *(Abrogé).*

R.R.Q., 1981, c. S-2.1, r. 6, a. 2.12.5; D. 391-2011, a. 1.

§ 2.13. — *Éléments d'étalement***2.13.1. Vérins télescopiques en acier:**

1. Sur demande, l'employeur doit remettre à l'inspecteur copie des dessins et des informations concernant la capacité maximale des vérins, un tableau des capacités recommandées et la longueur minimale de la pénétration des parties télescopiques. Il doit fournir les détails des joints des parties filetées qui sont utilisées, les longueurs minimales de l'emprise du filetage et les méthodes recommandées d'usage par le fabricant et tout autre élément pouvant affecter la sécurité.

2. Le calcul de la capacité des vérins est basé sur les résultats des épreuves faites par un expert indépendant.

3. Les semelles aux extrémités des vérins doivent avoir une surface nette d'appui en fonction de la capacité des vérins et dans tous les cas d'au moins 100 cm<sup>2</sup> et de 6 mm ou plus d'épaisseur et être faites de matériaux d'usage courant.

4. La longueur de la pénétration du tube supérieur dans le tube inférieur doit être au moins égale au sixième de la longueur du vérin.

5. La pénétration de la partie filetée dans le vérin doit être égale à au moins 1 fois 1/2 le diamètre du tube.

6. Le nom du fabricant ou la marque de commerce, le modèle et la date de la fabrication du vérin doivent être estampillés lisiblement sur tous les vérins et les parties amovibles.

7. L'employeur doit s'assurer que les pièces défectueuses sont remplacées par des pièces de même qualité que les pièces d'origine.

8. L'employeur doit s'assurer que des essais sont effectués afin de vérifier la capacité de résistance des soudures faites aux vérins.

R.R.Q., 1981, c. S-2.1, r. 6, a. 2.13.1.

**2.13.2. Étais de bois:**

1. Les étais de bois à section rectangulaire doivent mesurer au moins 89 mm de côté × 89 mm.

2. Les étais de bois à section circulaire doivent avoir un diamètre minimal de 100 mm.

3. Lorsque les étais sont aboutés, le joint doit être consolidé afin qu'il soit aussi fort que l'étaï lui-même. Le joint doit être recouvert d'un morceau d'au moins 750 mm de long et de même largeur que l'étaï sur au moins 2 côtés adjacents. Si on utilise des brides d'assemblage éprouvées, il n'est pas nécessaire que les parties de l'étaï soient placées bout à bout.

4. Chaque partie de l'étaï raccordée doit être contreventée séparément à l'horizontale et en plus raccordée en diagonale.

5. Lorsque des coins sont utilisés afin de faciliter l'ajustement vertical et l'enlèvement de l'étalement, ils doivent être placés sur chaque côté de l'étalement. L'espace vertical employé pour les coins ne doit pas dépasser l'épaisseur d'un coin.

6. Le bois utilisé pour les étalements doit répondre aux conditions suivantes:

- a) être sain, en essences à longues fibres et non cassantes et exempt de tout défaut pouvant diminuer sa solidité;
- b) être de qualité équivalente à celle de l'épinette de catégorie no 1;
- c) être débarrassé de son écorce, s'il est en grumes;
- d) être sans couche de peinture ni n'avoir de revêtement opaque.

R.R.Q., 1981, c. S-2.1, r. 6, a. 2.13.2; D. 329-94, a. 16.

**2.13.3. Échafaudages d'étalement:** La résistance des matériaux qui composent les échafaudages d'étalement, et la surface d'appui des pièces de ces échafaudages doivent être conformes aux sous-sections 6.4 et 6.5.

R.R.Q., 1981, c. S-2.1, r. 6, a. 2.13.3.

**2.13.3.1.** Toutes les parties extensibles d'un échafaudage d'étalement, incluant les vis d'ajustement, doivent être conformes à l'une des exigences suivantes:

- a) porter une marque qui indique que dépassées cette marque, elles sont extensionnées au-delà des exigences du fabricant;
- b) comporter un dispositif de blocage qui empêche leur extension au-delà des exigences du fabricant.

Une table des charges admissibles et des hauteurs d'extension correspondantes doit être disponible sur les lieux mêmes du chantier.

D. 1413-98, a. 6.

## § 2.14. — *Bâtiments endommagés*

**2.14.1.** Lorsqu'un bâtiment ou une charpente a été endommagé de sorte qu'il risque de s'effondrer en tout ou en partie, il faut:

- a) soit l'étayer ou l'étaçonner progressivement afin d'assurer la sécurité des personnes;
- b) soit prendre toute autre mesure de sécurité équivalente jusqu'à ce que le bâtiment ou la charpente soit démoli, démonté ou réparé.

R.R.Q., 1981, c. S-2.1, r. 6, a. 2.14.1; D. 329-94, a. 17.

## § 2.15. — *Appareils de levage*

**2.15.1.** Les appareils de levage et leurs accessoires doivent être:

- a) construits solidement et avoir la résistance voulue;
- b) tenus en bon état;
- c) pourvus d'avertisseur lorsque le déplacement est motorisé; et

d) pourvus de freins de levage conçus et installés de façon à arrêter une charge d'au moins 1,5 fois la charge nominale.

R.R.Q., 1981, c. S-2.1, r. 6, a. 2.15.1.

**2.15.2. Indication de la charge nominale:** La charge nominale doit être affichée en évidence sur un appareil de levage.

R.R.Q., 1981, c. S-2.1, r. 6, a. 2.15.2.

**2.15.3.** L'employeur doit s'assurer qu'aucun appareil de levage n'est:

- a) chargé au-delà de la charge nominale; et
- b) soumis à des mouvements brusques.

R.R.Q., 1981, c. S-2.1, r. 6, a. 2.15.3.

**2.15.4. Flèche:** La flèche d'un appareil de levage non couvert par les normes Grues mobiles ACNOR Z150-1974 et son supplément no 1-1977 et Grues à tour ACNOR Z248-1975 doit être installée et construite selon les plans et devis approuvés par un ingénieur.

R.R.Q., 1981, c. S-2.1, r. 6, a. 2.15.4.

**2.15.5. Tableau des charges nominales:** Un tableau indiquant les charges nominales d'une grue à tour, grue mobile ou autre appareil similaire doit:

- a) être placé et éclairé de façon à être lu sans peine par le conducteur;
- b) contenir des informations conformes à celles fournies par le fabricant; et
- c) fournir toutes les indications nécessaires à la manoeuvre de cet appareil.

R.R.Q., 1981, c. S-2.1, r. 6, a. 2.15.5.

**2.15.6. Manutention des charges:**

1. Avant de commander le soulèvement d'une charge, le signaleur doit s'assurer que tous les câbles, chaînes, élingues ou autres amarres sont correctement fixés à la charge et que le soulèvement ne présente aucun danger.

2. Le soulèvement des charges doit s'effectuer verticalement.

3. Si une levée oblique est absolument nécessaire, il faut prendre les précautions exigées par les circonstances; cette opération doit s'effectuer en présence d'un représentant de l'employeur.

4. Si le déplacement non contrôlé ou le mouvement de rotation d'une charge levée présente un danger, il faut utiliser un ou plusieurs câbles de guidage.

5. *(Paragraphe abrogé).*

6. Le grutier ne doit pas permettre à un travailleur de se tenir sur une charge, un crochet ou une élingue suspendue à un appareil de levage.

7. Les crochets servant au levage des charges de même que ceux fixés aux élingues doivent être munis d'un cran de sûreté.

R.R.Q., 1981, c. S-2.1, r. 6, a. 2.15.6; D. 53-90, a. 4; D. 329-94, a. 18; D. 35-2001, a. 8.

**2.15.7.1.** Tout ascenseur de chantier doit être conforme à la norme Safety Code for Personnel Hoists CSA Z185-1975.

R.R.Q., 1981, c. S-2.1, r. 6, a. 2.15.7.1.

**2.15.7.2.** Une grue mobile doit être conforme à la norme Grues mobiles ACNOR Z150-1974 et son supplément no 1-1977, à l'exception de l'article 4.3.2.5.

Le carnet de bord de la grue mobile qui doit être tenu à jour conformément à cette norme est celui prévu à l'annexe 9.

R.R.Q., 1981, c. S-2.1, r. 6, a. 2.15.7.2; D. 1413-98, a. 7; D. 35-2001, a. 9.

### **2.15.7.2.1. Dispositif de protection de la situation de palan fermé:**

1. Toute grue mobile à flèche télescopique doit être munie d'un dispositif de protection qui prévient le grutier à l'approche d'une situation de palan fermé, au moyen soit d'un avertisseur lumineux et sonore, soit d'un mécanisme de blocage des manoeuvres. Ce dispositif de protection doit être conçu de façon à ce qu'il se déclenche automatiquement en cas de défaillance.

2. Toute grue mobile à câbles doit être munie d'un dispositif de protection conforme à celui décrit au paragraphe 1. Ce dispositif doit, suivant la date de fabrication de la grue, être installé au plus tard le:

<b>Date de fabrication da la grue</b>	<b>Date limite d'installation du dispositif de protection</b>
à compter de la date de l'entrée en vigueur du présent règlement	au moment de sa fabrication
du 1 <sup>er</sup> janvier 1995 à la date du jour précédant l'entrée en vigueur du présent règlement	à la date de l'entrée en vigueur du présent règlement
du 1 <sup>er</sup> janvier 1990 au 31 décembre 1994	le 31 décembre 2001
du 1 <sup>er</sup> janvier 1985 au 31 décembre 1989	le 31 décembre 2002
du 1 <sup>er</sup> janvier 1980 au 31 décembre 1984	le 31 décembre 2003
du 1 <sup>er</sup> janvier 1975 au 31 décembre 1979	le 31 décembre 2004
du 1 <sup>er</sup> janvier 1970 au 31 décembre 1974	le 31 décembre 2005
Avant le 1 <sup>er</sup> janvier 1970	le 31 décembre 2006

3. Le présent article ne s'applique pas à une grue mobile à câbles munie d'une pelle, d'une benne traînante, d'une benne preneuse ou d'un marteau-pilon et qui est utilisée à des fins autres que le levage de

charges ainsi qu'à une grue mobile à câbles qui est utilisée pour effectuer les travaux de fondation suivants, incluant tous les travaux de manutention requis pour ce faire: le fonçage de pieux, l'installation de caissons forés ou excavés, la pose de palplanches, la mise en place de systèmes de retenue des terres, les travaux en sous-oeuvre, le forage de tirants ou d'ancrages et les méthodes d'amélioration des sols telles que le compactage dynamique et la vibroflottation.

D. 53-90, a. 5; D. 35-2001, a. 10.

### 2.15.7.2.2. Dispositifs de prévention contre la surcharge:

1. Toute grue mobile utilisée pour le levage de charges doit être munie de l'un des dispositifs de prévention contre la surcharge suivants: un dispositif limiteur de charge, un contrôleur d'état de charge ou un dispositif indicateur de charge. Le dispositif indicateur de charge doit, suivant la date de fabrication de la grue, être installé au plus tard le:

Date de fabrication de la grue	Date limite d'installation du dispositif indicateur de charge
du 1 <sup>er</sup> janvier 1980 au 31 décembre 2004	le 31 décembre 2005
du 1 <sup>er</sup> janvier 1975 au 31 décembre 1979	le 31 décembre 2010.

2. Toute grue mobile fabriquée à compter du 1<sup>er</sup> janvier 2005 doit être munie d'un dispositif limiteur de charge ou d'un contrôleur d'état de charge. Ces dispositifs doivent être conçus de façon à ce qu'ils se déclenchent automatiquement en cas de défaillance.

3. Le dispositif limiteur de charge et le contrôleur d'état de charge peuvent être munis d'une fonction permettant le contournement de leur utilisation.

4. Le dispositif indicateur de charge doit être conforme à la norme Load Indicating Devices in Lifting Crane Service SAEJ376 APR85.

5. Le dispositif limiteur de charge et le contrôleur d'état de charge doivent être conformes à la norme Load Moment System SAEJ159 APR94.

6. Le présent article ne s'applique pas à une grue mobile à câbles munie d'une pelle, d'une benne traînante, d'une benne preneuse ou d'un marteau-pilon et qui est utilisée à des fins autres que le levage de charges ainsi qu'à une grue mobile à câbles qui est utilisée pour effectuer des travaux de fondation suivants, incluant tous les travaux de manutention requis pour ce faire: le fonçage de pieux, l'installation de caissons forés ou excavés, la pose de palplanches, la mise en place de systèmes de retenue des terres, les travaux en sous-oeuvre, le forage de tirants ou d'ancrages et les méthodes d'amélioration des sols tels que le compactage dynamique et la vibroflottation.

7. Dans le présent article, on entend par:

«contrôleur d'état de charge»: un dispositif qui collige les informations relatives à la charge soulevée par la grue et qui transmet à l'opérateur des signaux l'avertissant que la grue approche de ses conditions limites de travail;

«dispositif indicateur de charge»: un dispositif qui mesure et affiche à la vue du grutier le poids de la charge soulevée par la grue;

«dispositif limitateur de charge»: un système qui empêche une grue de soulever et mouvoir une charge supérieure à ses conditions limites de travail et qui est composé d'un contrôleur d'état de charge et d'un dispositif agissant sur les mouvements de la grue de manière à faire en sorte que ceux-ci ne dépassent pas les courbes de charge de la grue.

D. 35-2001, a. 10.

**2.15.7.3.** Une grue mobile à flèche relevable transformée et utilisée pour les fins autres que le levage de charges telle que pelle, benne traînante, benne preneuse ou marteau-pilon doit être munie:

- a) de pare-chocs ou de butoir de flèche; et
- b) d'un limiteur de fin de course de relevage de flèche.

R.R.Q., 1981, c. S-2.1, r. 6, a. 2.15.7.3.

**2.15.7.4.** Une grue à tour doit être conforme à la norme Grues à tour ACNOR Z248-1975.

Le carnet de bord de la grue à tour qui doit être tenu à jour conformément à cette norme est celui prévu à l'annexe 10.

R.R.Q., 1981, c. S-2.1, r. 6, a. 2.15.7.4; D. 1413-98, a. 8.

**2.15.7.5.** Un pont roulant aérien sur rail pour usage général, à l'exception d'un pont roulant mono-poutre, doit être conforme à la norme «General Purpose Electric Overhead Traveling Cranes» CSA B167-1964.

R.R.Q., 1981, c. S-2.1, r. 6, a. 2.15.7.5; D. 1959-86, a. 13.

**2.15.7.6.** Un chariot élévateur doit être conforme à la norme Low Lift and High Lift Trucks CSA B335.1-1977.

R.R.Q., 1981, c. S-2.1, r. 6, a. 2.15.7.6.

**2.15.7.7.** Une grue tarière fabriquée après le 1<sup>er</sup> janvier 1987 doit être conforme à la norme Digger Derricks - Safety Requirements, Definitions and Specifications, ANSI A10.31-1987.

Il est interdit d'utiliser une grue tarière à des fins autres que celles pour lesquelles celle-ci a été conçue spécifiquement et plus particulièrement de l'utiliser pour lever des matériaux.

Pour l'application du présent article, une grue tarière est un appareil muni d'une flèche hydraulique, monté sur un véhicule porteur et conçu spécifiquement pour percer des trous dans le sol et y installer des poteaux ainsi que le matériel qu'ils supportent.

D. 1413-98, a. 9.

**2.15.8.** 1. La charge nominale d'un vérin de levage doit être indiquée de façon lisible et indélébile.

2. Tout vérin de levage doit être muni d'un cran d'arrêt de levage en fin de course de la vis ou d'un indicateur d'arrêt.

R.R.Q., 1981, c. S-2.1, r. 6, a. 2.15.8; D. 329-94, a. 19.

**2.15.9.** Les appareils de levage doivent être montés, entretenus et démontés sous la surveillance de travailleurs expérimentés et selon les prescriptions du fabricant.

R.R.Q., 1981, c. S-2.1, r. 6, a. 2.15.9.

**2.15.10. Âge minimal:** Aucun travail fait au moyen d'un appareil de levage motorisé ne peut être effectué par un travailleur âgé de moins de 18 ans.

R.R.Q., 1981, c. S-2.1, r. 6, a. 2.15.10; D. 329-94, a. 20.

§ 2.16. — *Pieux, palplanches*

**2.16.1. Manutention:** Les pieux et les palplanches doivent être en tout temps retenus solidement par un dispositif autre que la main du travailleur pendant leur mise en place ou leur enlèvement.

R.R.Q., 1981, c. S-2.1, r. 6, a. 2.16.1.

**2.16.2. Zone de manutention:** Aucun travailleur qui n'est pas affecté à la manutention de pieux et de palplanches ne doit se trouver dans cette zone.

R.R.Q., 1981, c. S-2.1, r. 6, a. 2.16.2; D. 329-94, a. 21.

**2.16.3. Marteau-pilon:** Tout marteau-pilon non utilisé ne doit pas être maintenu en position levée.

R.R.Q., 1981, c. S-2.1, r. 6, a. 2.16.3.

**2.16.4. Tête du pieu:** Avant de planter un pieu, la tête doit être:

- a) coupée à angle droit; et
- b) libre de tout débris, d'écorces ou d'éclats.

R.R.Q., 1981, c. S-2.1, r. 6, a. 2.16.4; D. 329-94, a. 22.

§ 2.17. —

*(Abrogée)*

R.R.Q., 1981, c. S-2.1, r. 6, sec. II, ss. 2.17; D. 329-94, a. 23.

**2.17.1.** *(Abrogé)*

R.R.Q., 1981, c. S-2.1, r. 6, a. 2.17.1; D. 329-94, a. 23.

§ 2.18. — *Transport des travailleurs*

**2.18.1.** Un véhicule automoteur utilisé pour le transport d'un travailleur doit être conforme à toute prescription du Code de la sécurité routière (chapitre C-24.2) s'y référant tout comme si ce véhicule était utilisé sur un chemin public.

R.R.Q., 1981, c. S-2.1, r. 6, a. 2.18.1; D. 1959-86, a. 14.

**2.18.2. Conducteur d'un véhicule:** L'employeur doit s'assurer que le conducteur du véhicule utilisé pour le transport des travailleurs:

- a) détient le permis exigé par le Code de la sécurité routière (chapitre C-24.2);
- b) avise qui de droit de toutes les déficiences de son véhicule; et
- c) n'effectue aucun transport de personnes si les déficiences signalées n'ont pas été réparées ou s'il juge que son véhicule n'offre pas toutes les garanties de sécurité.

R.R.Q., 1981, c. S-2.1, r. 6, a. 2.18.2; D. 1959-86, a. 15.



**2.18.3.** L'employeur doit veiller à ce que chaque travailleur transporté:

- a) soit assis sur les sièges ou banquettes mis à sa disposition pendant le transport, excepté dans le cas des véhicules automobiles spécialement aménagés pour transporter des personnes debout; et
- b) monte dans le véhicule ou en descende à l'arrêt complet, et utilise les dispositifs de descente mis à sa disposition.

R.R.Q., 1981, c. S-2.1, r. 6, a. 2.18.3.

**2.18.4. Aménagement des véhicules:**

1. Tout véhicule automobile utilisé principalement ou régulièrement pour le transport des travailleurs doit:

- a) être muni de poignées, de marchepieds et autres accessoires disposés de façon à permettre aux travailleurs de monter ou de descendre en toute sécurité;
- b) être muni d'un dispositif permettant aux passagers de communiquer avec le conducteur lorsque la cabine de celui-ci est séparée du compartiment des passagers;
- c) ne jamais transporter un nombre de passagers risquant de compromettre la conduite du véhicule ou la sécurité des passagers; et
- d) avoir le plancher et l'intérieur du compartiment réservé aux passagers en bon état et libres de clous, vis, saillies et autres objets présentant un danger pour les passagers.

2. Les camions et autobus utilisés principalement ou régulièrement pour le transport des travailleurs doivent être:

- a) construits et aménagés à cet effet;
- b) munis de sièges ou banquettes solidement fixés;
- c) couverts d'un toit et protégés sur les côtés par des parois solides d'une hauteur minimale de 1,2 m;
- d) pourvus de 2 feux de Bengale ou de 2 feux clignotants. En cas de panne sur la chaussée ou à moins de 3 m de celle-ci, on doit placer un de ces signaux 30 m devant le véhicule et l'autre 30 m derrière;
- e) munis d'un extincteur d'incendie portatif conforme à l'article 3.4.4 du présent Code. Le conducteur doit posséder les connaissances requises sur le type et le mode de fonctionnement de l'extincteur dont sont munis les camions et les autobus;
- f) pourvus d'une trousse de premiers soins placée dans la cabine du conducteur.

3. Les camions utilisés principalement ou régulièrement pour le transport des travailleurs doivent posséder des sièges ou banquettes présentant les caractéristiques suivantes:

- a) la largeur de chaque place doit être au minimum de 450 mm;
- b) entre les rangées de sièges, il doit y avoir une allée large, au minimum de 600 mm, si ceux-ci sont face à face et de 300 mm dans les autres cas;
- c) la hauteur des sièges doit être comprise entre 380 mm et 480 mm au-dessus du plancher;
- d) la profondeur minimale doit être de 300 mm; et

e) les dossiers doivent dépasser d'au moins 500 mm le niveau des sièges ou banquettes si ceux-ci ne sont pas adossés aux ridelles ou aux parois du camion.

R.R.Q., 1981, c. S-2.1, r. 6, a. 2.18.4; D. 329-94, a. 24.

### **2.18.5. Dispositions particulières:**

1. Les camions à plate-forme et les camions de service occasionnellement utilisés pour le transport des travailleurs peuvent être utilisés à cette fin aux conditions suivantes:

a) les travailleurs doivent voyager, à condition qu'il y ait de la place, à l'intérieur de la cabine du conducteur jusqu'à concurrence de 3 personnes dans une cabine normale;

b) les camions à plate-forme doivent être munis sur les côtés, de ridelles ou de parois d'une hauteur minimale de 900 mm;

c) les travailleurs doivent être tous assis sur des banquettes adossées aux parois de la plate-forme, solidement fixées au plancher et d'une hauteur de 380 mm à 480 mm;

d) les panneaux arrières doivent être maintenus fermés pendant le trajet; et

e) le camion doit être muni d'une bâche pour protéger les travailleurs contre les intempéries.

2. Tout camion fermé, utilisé pour le transport des travailleurs doit répondre aux dispositions suivantes:

a) le plancher du compartiment réservé aux travailleurs doit être étanche pour éviter l'intoxication par les gaz d'échappement;

b) l'extrémité du tuyau d'échappement doit déboucher à l'extérieur de la surface de projection du véhicule;

c) pendant le jour, des orifices spécialement aménagés doivent permettre l'aération et l'éclairage naturel à l'intérieur; et

d) à la tombée de la nuit, un éclairage artificiel doit être assuré à l'intérieur du compartiment des travailleurs.

R.R.Q., 1981, c. S-2.1, r. 6, a. 2.18.5.

**2.18.6. Transport interdit:** Le transport de personnes est interdit dans les remorques et les semi-remorques.

R.R.Q., 1981, c. S-2.1, r. 6, a. 2.18.6.

### **2.18.7. Transport simultané de personnel et de matériel:**

1. Les véhicules utilisés pour le transport des travailleurs ne doivent pas transporter de pesticides dangereux ni de substances inflammables, à moins que ces substances ne soient transportées dans des récipients conçus à cet effet, et à l'extérieur des compartiments occupés par le conducteur ou par les passagers.

2. Tous les outils tranchants transportés dans la cabine du conducteur ou dans le compartiment des passagers doivent être:

a) placés dans des boîtes ou récipients couverts; ou

b) protégés par une gaine recouvrant le côté tranchant et fixés au bâti du véhicule, à l'extérieur des allées.

3. Il est permis de transporter dans le même compartiment que les travailleurs:

a) du petit matériel, à condition qu'un dispositif d'arrimage protège les passagers des blessures possibles; et

b) du matériel en vrac, à condition qu'un dispositif solide empêche ce matériel d'envahir la place réservée aux passagers.

4. Aucun travailleur ne doit demeurer sur le chargement d'un véhicule en mouvement.

R.R.Q., 1981, c. S-2.1, r. 6, a. 2.18.7.

### § 2.19. — *Méthode et technique de travail interdites*

D. 995-91, a. 6.

**2.19.1.** Il est interdit d'utiliser un gaz liquéfié pour procéder au gel d'une conduite d'eau à moins que ce gaz ne soit physiologiquement inerte et ininflammable.

D. 995-91, a. 6; D. 1413-98, a. 10.

**2.19.2.** Lorsqu'on procède au gel d'une conduite d'eau située dans une tranchée ou dans un espace obstrué en utilisant un gaz liquéfié, physiologiquement inerte et ininflammable, les mesures suivantes doivent être prises:

a) la tranchée ou l'espace obstrué est ventilé à l'aide d'un système de ventilation par extraction de façon à ce que la concentration d'oxygène dans l'air soit en tout temps, à l'endroit occupé par le travailleur pour accomplir son travail, égale ou supérieure à 19,5%;

b) un appareil de mesure de la concentration d'oxygène dans l'air est disponible en tout temps sur le lieu de travail.

Pour l'application du présent article, un espace obstrué est un espace délimité par un mur, une paroi, un plafond ou tout autre obstacle physique où la circulation de l'air avec l'extérieur n'est pas suffisante pour y maintenir un pourcentage d'oxygène, en volume dans l'air, égal ou supérieur à 19,5%.

D. 1413-98, a. 10.

**2.19.3.** Le travailleur qui procède au gel d'une conduite d'eau doit être pourvu de mitaines ou de gants qui le protègent contre les engelures.

D. 1413-98, a. 10.

### § 2.20. — *Cadenassage et autres méthodes de contrôle des énergies*

D. 1186-2015, a. 1.

**2.20.1.** Dans la présente sous-section, on entend par:

«**cadénassage**»: une méthode de contrôle des énergies visant l'installation d'un cadenas à cléage unique sur un dispositif d'isolement d'une source d'énergie ou sur un autre dispositif permettant de contrôler les énergies telle une boîte de cadénassage;

«**cléage unique**»: une disposition particulière des composantes d'un cadenas qui permet de l'ouvrir à l'aide d'une seule clé;

«**méthode de contrôle des énergies**»: une méthode visant à maintenir une machine hors d'état de fonctionner de façon à ce que cet état ne puisse être modifié sans l'action volontaire de toutes les personnes ayant accès à la zone dangereuse;

«**zone dangereuse**»: toute zone située à l'intérieur ou autour d'une machine et qui présente un risque pour la santé, la sécurité ou l'intégrité physique des travailleurs.

D. 1186-2015, a. 1.

**2.20.2.** Avant d'entreprendre dans la zone dangereuse d'une machine tout travail, notamment de montage, d'installation, d'ajustement, d'inspection, de décoinçage, de réglage, de mise hors d'usage, d'entretien, de désassemblage, de nettoyage, de maintenance, de remise à neuf, de réparation, de modification ou de déblocage, le cadenassage ou, à défaut, toute autre méthode qui assure une sécurité équivalente doit être appliqué conformément à la présente sous-section.

La présente sous-section ne s'applique pas:

1° lorsqu'un travail est effectué dans la zone dangereuse d'une machine qui dispose d'un mode de commande spécifique tel que défini à l'article 2.20.13;

2° lorsque le débranchement d'une machine est à portée de main et sous le contrôle exclusif de la personne qui l'utilise, que la source d'énergie de la machine est unique et qu'il ne subsiste aucune énergie résiduelle à la suite du débranchement.

D. 1186-2015, a. 1.

**2.20.3.** Le cadenassage doit être effectué par chacune des personnes ayant accès à la zone dangereuse d'une machine.

D. 1186-2015, a. 1.

**2.20.4.** Lorsque le maître d'oeuvre prévoit appliquer une méthode de contrôle des énergies autre que le cadenassage, il doit, au préalable, s'assurer de la sécurité équivalente de cette méthode en analysant les éléments suivants:

1° les caractéristiques de la machine;

2° l'identification des risques pour la santé et la sécurité lors de l'utilisation de la machine;

3° l'estimation de la fréquence et de la gravité des lésions professionnelles potentielles pour chaque risque identifié;

4° la description des mesures de prévention applicables pour chaque risque identifié, l'estimation du niveau de réduction du risque ainsi obtenue et l'évaluation des risques résiduels.

Les résultats de cette analyse doivent être consignés dans un écrit.

La méthode visée au premier alinéa doit être élaborée à partir des éléments mentionnés aux paragraphes 1 à 4.

D. 1186-2015, a. 1.

**2.20.5.** Le maître d'oeuvre doit, pour chaque machine située sur le chantier de construction, s'assurer qu'une ou plusieurs procédures décrivant la méthode de contrôle des énergies soient élaborées et appliquées.

Les procédures doivent être facilement accessibles sur les lieux où les travaux s'effectuent dans une transcription intelligible à toute personne ayant accès à la zone dangereuse d'une machine.

Lorsque le chantier de construction a une durée de plus d'un an, les procédures doivent être révisées périodiquement de manière à s'assurer que la méthode de contrôle des énergies demeure efficace et sécuritaire.

D. 1186-2015, a. 1.

**2.20.6.** Une procédure décrivant la méthode de contrôle des énergies doit comprendre les éléments suivants:

- 1° l'identification de la machine;
- 2° l'identification de la personne responsable de la méthode de contrôle des énergies;
- 3° l'identification et la localisation de tout dispositif de commande et de toute source d'énergie de la machine;
- 4° l'identification et la localisation de tout point de coupure de chaque source d'énergie de la machine;
- 5° le type et la quantité de matériel requis pour appliquer la méthode;
- 6° les étapes permettant de contrôler les énergies;
- 7° le cas échéant, les mesures visant à assurer la continuité de l'application de la méthode de contrôle des énergies lors d'une rotation de personnel, notamment le transfert du matériel requis;
- 8° le cas échéant, les particularités applicables telles la libération de l'énergie résiduelle ou emmagasinée, les équipements de protection individuels requis ou toute autre mesure de protection complémentaire.

D. 1186-2015, a. 1.

**2.20.7.** Lorsque la méthode appliquée est le cadenassage, les étapes permettant de contrôler les énergies aux fins du paragraphe 6 de l'article 2.20.6 doivent inclure:

- 1° la désactivation et l'arrêt complet de la machine;
- 2° l'élimination ou, si cela est impossible, le contrôle de toute source d'énergie résiduelle ou emmagasinée;
- 3° le cadenassage des points de coupure des sources d'énergie de la machine;
- 4° la vérification du cadenassage par l'utilisation d'une ou de plusieurs techniques permettant d'atteindre le niveau d'efficacité le plus élevé;
- 5° le décadernassage et la remise en marche de la machine en toute sécurité.

D. 1186-2015, a. 1.

**2.20.8.** Avant d'appliquer une méthode de contrôle des énergies, le maître d'oeuvre doit s'assurer que les personnes ayant accès à la zone dangereuse de la machine sont formées et informées sur les risques pour la santé et la sécurité liés aux travaux effectués sur la machine et sur les mesures de prévention spécifiques à la méthode de contrôle des énergies appliquée.

D. 1186-2015, a. 1.

**2.20.9.** Un employeur ou un travailleur autonome doit obtenir une autorisation écrite du maître d'oeuvre avant d'entreprendre un travail dans la zone dangereuse d'une machine. Le maître d'oeuvre doit s'assurer qu'il appliquera une méthode de contrôle des énergies conforme à la présente sous-section.

D. 1186-2015, a. 1.

**2.20.10.** Lorsque plusieurs employeurs ou travailleurs autonomes effectuent un travail dans la zone dangereuse d'une machine, il incombe au maître d'oeuvre de coordonner les mesures à prendre pour s'assurer de l'application de la méthode de contrôle des énergies, notamment en déterminant leurs rôles respectifs et leurs moyens de communication.

D. 1186-2015, a. 1.

**2.20.11.** Le maître d'oeuvre doit fournir le matériel de cadenassage dont les cadenas à cléage unique, sauf si un employeur ou un travailleur autonome en est responsable par application de l'article 2.20.10.

Le nom de la personne qui installe le cadenas à cléage unique doit clairement être indiqué sur celui-ci. Toutefois, le maître d'oeuvre peut mettre à la disposition des personnes ayant accès à la zone dangereuse d'une machine des cadenas à cléage unique sans indication nominale s'il en tient un registre.

Ce registre contient au minimum les renseignements suivants:

- 1° l'identification de chaque cadenas à cléage unique;
- 2° le nom et le numéro de téléphone de chaque personne à qui un cadenas est remis;
- 3° le cas échéant, le nom et le numéro de téléphone de l'employeur de chaque travailleur à qui a été remis un cadenas;
- 4° la date et l'heure à laquelle est remis le cadenas;
- 5° la date et l'heure à laquelle le cadenas est retourné.

D. 1186-2015, a. 1.

**2.20.12.** En cas d'oubli d'un cadenas ou de la perte d'une clé, le maître d'oeuvre peut, avec l'accord de la personne qui a exécuté le cadenassage, autoriser la coupe du cadenas après s'être assuré que cela ne comporte aucun danger pour la santé, la sécurité et l'intégrité physique de cette personne.

À défaut d'obtenir l'accord de la personne qui a exécuté le cadenassage, le maître d'oeuvre doit, avant d'autoriser la coupe du cadenas, inspecter la zone dangereuse de la machine accompagné d'un représentant de l'association accréditée dont la personne est membre s'il est disponible sur les lieux du travail ou, à défaut, d'un travailleur présent sur les lieux de travail désigné par le maître d'oeuvre.

Chaque coupe de cadenas doit être consignée dans un écrit conservé par le maître d'oeuvre au moins un an suivant le jour où la méthode de contrôle des énergies applicable est modifiée.

D. 1186-2015, a. 1.

**2.20.13.** Lorsque des travaux sur une machine, notamment pour son réglage, sa maintenance ou son inspection, nécessitent de déplacer ou de retirer un protecteur ou de neutraliser un dispositif de protection et que la machine ou une partie de celle-ci doit pouvoir être mise en marche à cette fin, la sécurité des travailleurs doit être assurée en utilisant un mode de commande spécifique qui:

- 1° rend inopérant tout autre mode de commande;
- 2° n'autorise le fonctionnement des éléments présentant un risque pour la santé et la sécurité des travailleurs que par l'actionnement continu d'un dispositif de validation, d'un dispositif de commande bimanuelle ou d'un dispositif de commande nécessitant un actionnement maintenu;
- 3° n'autorise le fonctionnement des éléments présentant un risque pour la santé et la sécurité des travailleurs que dans des conditions de risque réduit, notamment à vitesse, puissance ou effort réduit ou au fonctionnement pas à pas, tel qu'au moyen d'un dispositif de commande de marche par à-coups;

4° empêche qu'une action volontaire ou involontaire sur les capteurs de la machine déclenche une fonction présentant un risque pour la santé et la sécurité des travailleurs.

D. 1186-2015, a. 1; D. 1112-2023, a. 8.

**2.20.14.** La présente sous-section s'applique, compte tenu des adaptations nécessaires, à tout travail sur une installation électrique.

D. 1186-2015, a. 1.

### § 2.21. — *Bruit*

D. 781-2021, a. 2.

**2.21.1.** La présente sous-section établit les valeurs limites d'exposition au bruit, les moyens pour évaluer le niveau d'exposition quotidienne au bruit et celui de la pression acoustique de crête, ainsi que les normes applicables.

Les dispositions de la présente sous-section ont pour objet d'éliminer ou de réduire le bruit à la source ou, à tout le moins, de réduire l'exposition des travailleurs au bruit.

Elles prévoient également les moyens raisonnables qui doivent être mis en œuvre pour éliminer ou réduire le bruit à la source, pour respecter les valeurs limites d'exposition au bruit et pour réduire l'exposition des travailleurs au bruit. Elles précisent les situations de travail pour lesquelles le port des protecteurs auditifs est nécessaire.

Aux fins de la présente sous-section, on entend par «situation de travail» un métier ou une fonction représentative d'un travailleur ou d'un groupe de travailleurs qui comprend l'ensemble de ses tâches ou de ses activités en tenant compte de son lieu de travail.

D. 781-2021, a. 2.

**2.21.2.** Les valeurs limites d'exposition au bruit sont les suivantes:

1° pour le niveau d'exposition quotidienne au bruit: 85 dBA, tel que défini par l'une des formules suivantes:

a) dans le cas de la norme Acoustique – Détermination de l'exposition au bruit en milieu de travail – Méthode d'expertise, ISO 9612:2009:

$$L_{EX,8h} = L_{P,A,eqT_e} + 10 \lg [T_e/T_0] \text{ dB},$$

où

$T_e$  = durée totale de la journée de travail en heures;

$T_0$  = durée de référence, soit 8 h;

b) dans le cas de la norme Mesure de l'exposition au bruit, CSA Z107.56-13, 2014,:

$$L_{ex,8h} = L_{eq,t} + 10 \log (T_w/8),$$

où  $T_w$  = durée totale de la journée de travail en heures;

2° pour le niveau de pression acoustique de crête ( $L_{p,Cpeak}$ ): 140 dBC, établi selon la formule suivante, prévue dans la norme Acoustique – Détermination de l'exposition au bruit en milieu de travail – Méthode d'expertise, ISO 9612:2009:

$$L_{p,Cpeak} = 10 \lg[p^2_{Cpeak}/p^2_0] \text{ dB},$$

où la valeur de référence,  $p_0$  est 20  $\mu\text{Pa}$ .

---

D. 781-2021, a. 2.

**2.21.3.** Lors de l'achat ou du remplacement d'un outil, d'un véhicule, d'un engin, d'une machine ou d'un autre équipement, l'employeur doit prendre les moyens raisonnables en vue de faire l'acquisition de ceux qui sont les moins bruyants.

Les moyens raisonnables visés au premier alinéa ne doivent pas compromettre un autre élément de santé ou de sécurité des travailleurs.

---

D. 781-2021, a. 2.

**2.21.4.** Lors de la planification et de la réalisation des travaux, l'employeur doit identifier les situations de travail à risque de dépasser les valeurs limites d'exposition au bruit ainsi que mettre en œuvre les moyens raisonnables pour éliminer ou réduire le bruit, notamment en considérant l'un ou plusieurs des moyens suivants:

- 1° éliminer ou réduire le bruit à la source;
- 2° limiter la propagation du bruit, notamment par l'encoffrement d'une machine ou d'un équipement;
- 3° agir sur l'exposition du travailleur, entre autres, par l'isolation d'un poste de travail;
- 4° entretenir et maintenir une machine ou un équipement en bon état de fonctionnement.

Lorsqu'il n'est pas possible de respecter les valeurs limites d'exposition, l'employeur doit mettre en œuvre tous les moyens raisonnables qu'il a identifiés, même si ceux-ci ne permettent pas de réduire le bruit suffisamment pour respecter les valeurs limites d'exposition.

---

D. 781-2021, a. 2.

**2.21.5.** L'employeur doit réduire le temps d'exposition quotidienne au bruit des travailleurs, conformément à l'article 2.21.6, ou leur fournir des protecteurs auditifs, conformément aux règles établies à l'article 2.21.10 dans les situations suivantes:

- 1° durant la période nécessaire à la mise en œuvre d'un moyen raisonnable;
- 2° durant la période nécessaire à la réparation ou à l'entretien d'une machine ou d'un équipement;
- 3° lorsqu'il n'est pas possible de respecter les valeurs limites d'exposition;
- 4° dans celles visées à l'article 2.21.7.

---

D. 781-2021, a. 2.

**2.21.6.** Aux fins de déterminer la réduction du temps d'exposition quotidienne au bruit des travailleurs, l'employeur doit:

1° dans le cas où un travailleur est confronté à une seule situation de travail composée d'une seule tâche ou activité à risque de dépassement des valeurs limites d'exposition au cours de sa journée de travail, s'assurer qu'il ne soit pas exposé au niveau de pression acoustique continu équivalent (dBA) prévu dans le tableau qui suit pendant une période de temps plus longue que celle qui y est indiquée:



Niveau de pression acoustique continu équivalent (dBA)	Durée maximale permise par jour	
82	16	Heures
83	12	
85	8	
88	4	
91	2	
94	1	
97	30	Minutes
100	15	
103	7	
106	4	
109	2	
112	1	
115	28	Secondes
118	14	
121	7	
124	3	
127	1	
130-140	< 1	

2° dans le cas où un travailleur est confronté à une situation de travail composée de plus d'une tâche ou activité à risque de dépassement des valeurs limites d'exposition au cours de sa journée de travail, déterminer la réduction du temps d'exposition quotidienne au bruit à l'aide de la calculatrice publiée par la Commission sur son site Internet. Le niveau d'exposition quotidienne  $L_{ex,8h}$  ou  $L_{EX,8h}$  ainsi calculé doit respecter la valeur limite d'exposition quotidienne au bruit.

Le présent article n'a pas pour effet de permettre une période de travail supérieure à celle autorisée par une loi, un règlement, une convention collective, un décret ou un contrat de travail.

D. 781-2021, a. 2.

### 2.21.7. Le port des protecteurs auditifs est obligatoire lorsque:

1° le niveau de bruit auquel est exposé un travailleur excède les valeurs limites d'exposition, selon une évaluation effectuée par un mesurage réalisé conformément à l'article 2.21.8 ou à l'aide d'un sonomètre intégrateur de type I ou de type II ou d'un dosimètre de type II;

2° il n'est pas possible de converser à voix normale avec une autre personne, c'est-à-dire, sans hausser le ton ou crier, à une distance approximative d'un mètre, soit l'équivalent d'une distance d'environ un bras, l'un de l'autre ou qu'il y a présence de bruits impulsionnels.

L'évaluation du niveau de bruit réalisée à l'aide d'un sonomètre intégrateur ou d'un dosimètre doit être effectuée par une personne qui possède les connaissances requises et qui agit conformément aux règles de

l'art. Cette personne doit être disponible pendant toute la durée d'une journée de travail. De plus, le sonomètre intégrateur et le dosimètre doivent être correctement étalonnés sur site, avant et après la prise d'une mesure, conformément aux spécifications du fabricant de l'instrument utilisé.

D. 781-2021, a. 2.

**2.21.8.** Le mesurage du niveau d'exposition quotidienne au bruit et celui de la pression acoustique de crête doivent être effectués en considérant les recommandations contenues dans la norme Acoustique – Détermination de l'exposition au bruit en milieu de travail – Méthode d'expertise, ISO 9612:2009, ou dans la norme Mesure de l'exposition au bruit, CSA Z107.56-13, 2014.

De plus, le sonomètre intégrateur ou le dosimètre utilisé pour le mesurage doit correspondre à l'un de ceux recommandés dans l'une ou l'autre de ces normes.

D. 781-2021, a. 2.

**2.21.9.** Le mesurage du niveau d'exposition quotidienne au bruit et celui de la pression acoustique de crête doit être fait par l'une des personnes suivantes:

1° un professionnel ou un technicien ayant une formation en hygiène du travail ou une formation spécialisée en acoustique;

2° une autre personne qui maîtrise les règles de l'art relatives au mesurage du bruit.

Le présent article n'a pas pour effet d'empêcher l'employeur de désigner une personne pour assister la personne visée au premier alinéa, dans la mesure où cette dernière conserve l'entière responsabilité du mesurage prévu à l'article 2.21.8.

D. 781-2021, a. 2.

**2.21.10.** L'employeur doit fournir des protecteurs auditifs répondant aux exigences de performance et de sélection prévues aux articles suivants de la norme Protecteurs auditifs: performances, sélection, entretien et utilisation, CSA Z94.2-2014:

1° 3 à 8.2.1;

2° 8.2.4 à 9.1;

3° 9.3.4;

4° 9.4;

5° 9.5.3 à 9.6.1;

6° 9.6.3 à 9.7.1;

7° 9.8.3;

8° 9.9 à 10.3.5;

9° 11.2.3 à 11.2.5;

10° 12 à 12.2.6.3;

11° les tableaux 1 à 6;

12° les annexes A, B et D.

Aux fins de l'application de l'article 9.6.4.3 de cette norme, le résultat d'un mesurage effectué conformément à l'article 2.21.8 peut être utilisé comme mesure de l'exposition au bruit du travailleur, soit la valeur équivalente à  $L_{ex,8h}$  ou  $L_{EX,8h}$ .

Ce mesurage n'est pas obligatoire lorsque l'employeur choisit un protecteur auditif selon la méthode de l'indice à nombre unique prévue à cette norme.

L'employeur peut également fournir des protecteurs auditifs qui répondent:

1° aux exigences de performance prévues aux articles suivants de la norme Protecteurs individuels contre le bruit - Exigences générales ou Exigences de sécurité et essais, selon le cas:

- a) 1 à 6 et les annexes A et ZA de la Partie 1: Serre-tête, NF EN 352-1;
- b) 1 à 6 et les annexes A et ZA de la Partie 2: Bouchons d'oreille, NF EN 352-2;
- c) 1 à 6 et les annexes A et ZA de la Partie 3: Serre-tête montés sur casque de protection pour l'industrie, NF EN 352-3;
- d) 1 à 7 et les annexes A, B et ZA de la Partie 4: Serre-tête à atténuation dépendante du niveau, NF EN 352-4;
- e) 1 à 7 et les annexes A, B et ZA de la Partie 5: Serre-tête à atténuation active du bruit, NF EN 352-5;
- f) 1 à 7 et les annexes A, B et ZA de la Partie 6: Serre-tête avec entrée audio-électrique, NF EN 352-6;
- g) 1 à 7 et les annexes A, B et ZA de la Partie 7: Bouchons d'oreilles à atténuation dépendante du niveau, NF EN 352-7; et;

2° aux exigences de sélection prévues aux articles suivants de la norme Protecteurs individuels contre le bruit – Recommandations relatives à la sélection, à l'utilisation, aux précautions d'emploi et à l'entretien – Document guide, NF EN 458 2016:

- a) 3 à 4;
- b) 6 à 6.2.1;
- c) 6.2.3 à 6.5;
- d) 6.8 à 6.9.2;
- e) les annexes A à E.

Aux fins de l'application de l'article 6.2.3.2 et de l'annexe B de la norme NF EN 458: 2016, le résultat d'un mesurage effectué conformément à l'article 2.21.8 peut être utilisé comme mesure de la pression acoustique de crête.

Un protecteur auditif satisfait aux obligations du présent article s'il est conforme à la version la plus récente ou à la version antérieure d'une norme qui y est prévue et s'il n'a pas atteint la date d'expiration prévue par le fabricant, le cas échéant.

D. 781-2021, a. 2.

**2.21.11.** Les protecteurs auditifs fournis à un travailleur doivent atténuer le bruit de telle sorte que celui-ci ne soit pas exposé à des valeurs qui excèdent celles établies à l'article 2.21.2.

D. 781-2021, a. 2.

**2.21.12.** L'employeur doit fournir une formation théorique et pratique aux travailleurs relativement aux protecteurs auditifs, laquelle contient notamment:

1° les éléments à considérer dans le choix des protecteurs auditifs et leur utilisation en fonction des différentes situations de travail;

2° leur ajustement;

3° leur inspection;

4° leur entretien;

5° les risques associés au bruit et l'importance du port de ces protecteurs pendant toute la durée de l'exposition au bruit;

6° les méthodes d'évaluation du niveau de bruit prévues à l'article 2.21.7.

D. 781-2021, a. 2.

**2.21.13.** L'employeur doit afficher ou autrement diffuser le rapport d'un mesurage effectué en vertu de l'article 2.21.8 au plus tard 15 jours après que celui-ci est mis à sa disposition.

Ce rapport doit être facilement accessible aux travailleurs dans un endroit visible, jusqu'à la fermeture du chantier ou pour une période de 3 mois, selon la première date.

D. 781-2021, a. 2.

**2.21.14.** L'employeur doit inclure et maintenir à jour dans le programme de prévention, ou à défaut dans un registre, les inscriptions et les documents suivants:

1° les situations de travail à risque de dépasser les valeurs limites d'exposition au bruit identifiées lors de la planification des travaux;

2° les moyens raisonnables mis en œuvre;

3° les rapports de mesurage effectué en vertu de l'article 2.21.8, le cas échéant.

L'employeur doit conserver les rapports de mesurage prévus au premier alinéa durant une période de 10 ans. Il doit conserver les autres informations jusqu'à la fermeture du chantier. Il doit de plus les mettre à la disposition de la Commission, des travailleurs et de leurs représentants, du représentant à la prévention et du comité de santé et de sécurité.

D. 781-2021, a. 2.

## SECTION III

### CHANTIERS DE CONSTRUCTION

#### § 3.1. — *Accès au chantier*

R.R.Q., 1981, c. S-2.1, r. 6, sec. III, ss. 3.3; D. 329-94, a. 29.

**3.1.1.** L'accès au chantier de construction doit être en tout temps limité aux personnes autorisées par le responsable du chantier.

R.R.Q., 1981, c. S-2.1, r. 6, a. 3.3.1; D. 329-94, a. 29.

§ 3.2. — *Tenue des lieux*

R.R.Q., 1981, c. S-2.1, r. 6, sec. III, ss. 3.1; D. 329-94, a. 29.

**3.2.1.** Tout chantier de construction, y compris les voies et les moyens d'accès ou de sortie, doit être tenu en ordre et aucun danger ne doit résulter de l'entreposage des matériaux ou de l'équipement, de l'accumulation des rebuts ou de l'état d'un matériau ou d'une pièce d'équipement.

R.R.Q., 1981, c. S-2.1, r. 6, a. 3.1.1; D. 329-94, a. 29.

**3.2.2. Rebut:**

1. Il ne faut jamais jeter les rebuts d'un niveau à un autre.

2. Les rebuts doivent être évacués au fur et à mesure:

a) à l'aide de récipients appropriés;

b) par un conduit incliné ou vertical aboutissant à une benne de camion, un conteneur ou un enclos fermé dont l'accès est interdit aux travailleurs et strictement réservé à l'équipement motorisé. Cette benne, ce conteneur ou cet enclos doit être suffisamment volumineux pour capter, sans débordement, tous les rebuts qui lui sont destinés.

Ce conduit doit:

i. être couvert, si la pente est supérieure à 45°;

ii. être fermé à son entrée, lorsqu'il n'est pas utilisé; et

iii. être muni d'un butoir à son entrée pour arrêter les brouettes; ou

c) à l'aide d'un appareil de levage s'il s'agit de gros objets.

3. (*Paragraphe abrogé*).

4. Les rebuts doivent être enlevés ou disposés de façon à ne causer aucun inconvénient.

5. Le bois, la brique, les blocs, la pierre, l'acier et les autres matériaux récupérés doivent être empilés avec soin et selon les règles du métier.

6. (*Paragraphe abrogé*).

R.R.Q., 1981, c. S-2.1, r. 6, a. 3.1.2; D. 53-90, a. 6; D. 329-94, a. 25 et 29.

**3.2.3. Clous et autres pièces en saillie:**

1. Les clous en saillie d'un morceau de bois ou de tout rebut doivent être arrachés ou rabattus, à moins que le matériau ne soit empilé ou placé dans un récipient pour être transporté hors du chantier.

2. Lors d'un démantèlement, les clous en saillie d'un morceau de bois réutilisable doivent être enlevés immédiatement.

3. Les tirants de coffrage à béton et autres pièces en saillie doivent être coupés le plus tôt possible après le décoffrage.

R.R.Q., 1981, c. S-2.1, r. 6, a. 3.1.3; D. 329-94, a. 26 et 29.

**3.2.4. Entretien et aménagement des lieux:** Les voies de circulation, les allées et tout poste ou lieu de travail en général doivent:

- a) être libres de toute obstruction;
- b) être débarrassés de la neige, de la glace et des traces d'huile ou de graisse;
- c) être saupoudrés de sable ou d'un autre produit antidérapant afin de prévenir les glissades et les risques de chutes;
- d) ne pas être encombrés d'équipement, d'outillage ou de matériel;
- e) ne pas être embarrassés de rebuts produits par un outil mécanique;
- f) avoir un éclairage naturel ou artificiel, de manière à fournir les niveaux d'éclairage suivants:
  - i. 50 lux sur les voies de circulation et les allées où les travailleurs circulent;
  - ii. 250 lux pour les travaux de gros oeuvre, tels le coffrage, le bétonnage ou la charpente;
  - iii. 550 lux lors de travaux de finition à l'aide d'une machine ou d'un outil, telles une scie circulaire, une cloueuse ou une machine à souder;
  - iv. 800 lux lors de travaux mécaniques de précision;
- g) avoir entre les machines, les installations ou les empilages de matériaux ou marchandises, un espace minimal de 600 mm. Cet espace doit être augmenté aux endroits plus dangereux ou en raison de la dimension des pièces manipulées;
- h) (*paragraphe abrogé*);
- i) être sans ouverture au niveau d'un plancher ou d'un toit, à moins qu'une telle ouverture ne soit entourée de garde-corps ou fermée par un couvercle résistant aux charges auxquelles il peut être soumis, mais pas moins de 2,4 kN/m<sup>2</sup>. S'ils gênent l'exécution d'un travail, le couvercle ou les garde-corps peuvent être enlevés pendant la durée de ce travail et remplacés par l'installation d'une barrière continue ou de tréteaux d'une hauteur minimale de 0,7 m, à une distance variant de 0,9 m à 1,2 m de l'ouverture, ou d'une ligne d'avertissement conforme aux exigences prévues à l'article 2.9.4.1.

R.R.Q., 1981, c. S-2.1, r. 6, a. 3.1.4; D. 329-94, a. 27 et 29; D. 1413-98, a. 11; D. 35-2001, a. 11; D. 606-2014, a. 9; D. 640-2019, a. 2.

**3.2.5. Signaux de danger:** Une zone de danger doit être délimitée à l'aide de signaux de danger:

- a) en dessous d'un échafaudage en porte-à-faux, d'un échafaudage volant ou d'une sellette;
- b) à tout endroit où est utilisée une grue mobile, une pompe à béton, un derrick, une potence, un mât de charge, une plate-forme de travail élévatrice à bras articulé ou une nacelle aérienne.

R.R.Q., 1981, c. S-2.1, r. 6, a. 3.1.5; D. 995-91, a. 7; D. 329-94, a. 29; D. 1413-98, a. 12.

**3.2.6. Eau potable:**

1. L'employeur doit fournir à ses travailleurs les moyens de se désaltérer, en mettant à leur disposition des fontaines ou des gobelets individuels propres avec une quantité suffisante d'eau potable.

2. Si l'eau ne provient pas d'un service d'eau municipal, elle doit être analysée au début du chantier et au moins à tous les 3 mois par la suite.

R.R.Q., 1981, c. S-2.1, r. 6, a. 3.1.6; D. 329-94, a. 29.

**3.2.7. Toilettes:** Dès le premier jour des travaux, une toilette doit être mise à la disposition des travailleurs. Si 25 travailleurs ou plus occuperont simultanément le chantier, une toilette à chasse doit être mise à la disposition de ceux-ci, même si tous les travailleurs ne sont pas encore présents sur le chantier. Si le chantier ne comptera jamais plus de 24 travailleurs, une toilette chimique peut être mise à leur disposition.

Une toilette est mise à la disposition des travailleurs pour chaque tranche de 30 travailleurs ou moins.

Si une toilette à chasse n'est pas raccordée à un système d'aqueduc ou d'égout conformément au Code de construction (chapitre B-1.1, r. 2), elle doit recueillir les déchets dans un réservoir pour les traiter chimiquement et être construite conformément à la norme *Sanitation - Nonsewered Waste - Disposal Systems - Minimum requirements*, ANSI Z4.3-1995 (R. 2005) publiée par l'American National Standards Institute.

L'obligation de mettre une toilette à la disposition des travailleurs est remplie, si les travailleurs sont autorisés à utiliser les installations sanitaires d'un établissement qui est situé à une distance qui respecte celle prévue à l'article 3.2.7.1.

R.R.Q., 1981, c. S-2.1, r. 6, a. 3.1.7; D. 329-94, a. 28 et 29; D. 428-2015, a. 3.

**3.2.7.1.** Les toilettes doivent être situées à une distance d'au plus 150 m (500 pi) du lieu de travail et ne doivent pas être éloignées de plus de 4 étages au-dessus ou au-dessous du lieu de travail.

D. 428-2015, a. 3.

**3.2.7.2.** Une toilette doit être:

- 1° facile d'accès;
- 2° libre de tout obstacle ou de toute obstruction susceptible d'empêcher son utilisation;
- 3° construite de telle sorte que l'usager soit à l'abri de la vue, des intempéries et de la chute d'objets;
- 4° pourvue d'un éclairage naturel ou artificiel;
- 5° équipée d'un siège à couvercle;
- 6° pourvue de papier hygiénique;
- 7° chauffée à au moins 20 °C;
- 8° aérée.

De plus, elle doit être maintenue en bon état de fonctionnement et de propreté et être entretenue de manière à éliminer la présence de vermines, de rongeurs et d'insectes.

Tout siège de toilette fissuré ou détérioré doit être remplacé immédiatement.

D. 428-2015, a. 3.

**3.2.8. Lavabos:** L'employeur doit mettre à la disposition des travailleurs qui manipulent des substances corrosives ou toxiques, des lavabos ou des douches conformes à l'article 3.2.15, leur permettant de se laver avec de l'eau propre, ainsi que des serviettes de papier ou des linges de toilette individuels.

R.R.Q., 1981, c. S-2.1, r. 6, a. 3.1.8; D. 329-94, a. 29; D. 393-2011, a. 8.

**3.2.8.1. Accessoires d'une toilette à chasse:** Un lavabo alimenté avec de l'eau propre et tempérée doit être mis à la disposition des travailleurs dans chacune des toilettes à chasse. Il doit être maintenu en bon état de fonctionnement et de propreté et les produits suivants doivent être mis à la disposition des travailleurs:

- a) du savon ou autre substance nettoyante;
- b) un séchoir à mains, des essuie-mains enroulables ou des serviettes de papier;
- c) dans le cas où des serviettes de papier sont utilisées, des paniers destinés à jeter celles-ci après usage.

Une affiche indiquant que l'eau n'est pas potable, doit être apposée à la vue des travailleurs, le cas échéant.

D. 428-2015, a. 4.

**3.2.9. Salle à manger:** L'employeur qui occupe au moins 10 travailleurs pendant plus de 7 jours, doit mettre à leur disposition un local pour qu'ils y prennent leur repas. Ce local doit:

- a) mesurer dans toutes ses dimensions au moins 2,3 m;
- b) offrir une surface d'au moins 1,1 m<sup>2</sup> par personne qui y prend un repas;
- c) être chauffé à au moins 20 °C;
- d) être convenablement aéré, éclairé et où il est interdit de fumer;
- e) être pourvu de crochets pour suspendre les vêtements;
- f) être pourvu de tables et de sièges en nombre suffisant pour le nombre de travailleurs qui peuvent y manger simultanément;
- g) être pourvu de récipients à couvercle pour déposer les déchets;
- h) être maintenu en bon état de propreté.

De plus, ce local ne doit pas servir à l'entreposage de matériaux, d'équipements ou d'outils.

R.R.Q., 1981, c. S-2.1, r. 6, a. 3.1.9; D. 329-94, a. 29; D. 428-2015, a. 5.

**3.2.10. Vestiaire:** L'employeur doit mettre un vestiaire à la disposition des travailleurs qui oeuvrent dans un chantier souterrain ou de ceux qui doivent porter des vêtements spécifiques, utilisés exclusivement lors de l'exécution des travaux suivants:

- 1° ceux nécessitant l'emploi d'un jet d'abrasif;
- 2° ceux susceptibles d'émettre de la poussière d'amiante lorsque ces travaux sont à risque modéré selon le paragraphe 2 de l'article 3.23.2;
- 3° ceux effectués à des contraintes thermiques qui dépassent la courbe de travail continu indiquée au graphique «Valeurs limites admissibles d'exposition à la chaleur» de l'annexe V du Règlement sur la santé et la sécurité du travail (chapitre S-2.1, r. 13);
- 4° (*paragraphe abrogé*).

D. 393-2011, a. 9; D. 1005-2015, a. 1.

**3.2.11. Caractéristiques du vestiaire:** Le vestiaire prévu à l'article 3.2.10 doit être situé dans un endroit distinct de l'aire de travail, doté d'un niveau d'éclairage minimal de 250 lux et maintenu à une température minimale de 20 °C, pourvu d'eau potable, d'installations pour sécher les vêtements de travail et de casiers individuels pour ranger les vêtements. De plus, l'espace de rangement de chaque casier doit être d'au moins 0,14 m<sup>3</sup> et une distance libre d'au moins 600 mm doit être prévue devant chaque rangée de casiers.

D. 393-2011, a. 9.



**3.2.12. Vestiaire double:** L'employeur doit mettre à la disposition des travailleurs un vestiaire pour les vêtements de ville et un autre pour les vêtements de travail, entre lesquels est aménagée une salle de douche, de manière à permettre aux travailleurs de prendre une douche avant de revêtir leurs vêtements de ville, dans l'une des situations suivantes:

1° lors de travaux susceptibles d'émettre de la poussière d'amiante lorsque ces travaux sont à risque élevé selon le paragraphe 3 de l'article 3.23.2;

2° lorsque les travailleurs sont exposés au plomb, au mercure ou au béryllium ou à leurs composés, sous forme de vapeur ou de poussière.

D. 393-2011, a. 9.

**3.2.13. Aménagement des installations:** Les installations prévues à l'article 3.2.12 doivent être contiguës à l'aire de travail, chacun des vestiaires et la salle de douche situés dans des salles séparées, communicantes et utilisées exclusivement pour l'usage prévu à l'article 3.2.12. Les vestiaires doivent être conformes à l'article 3.2.11 et les douches à l'article 3.2.15.

D. 393-2011, a. 9.

**3.2.14. Douches:** L'employeur doit mettre des douches à la disposition des travailleurs qui oeuvrent dans un chantier souterrain ou de ceux qui doivent porter des vêtements spécifiques, utilisés exclusivement lors de l'exécution des travaux suivants:

1° ceux nécessitant l'emploi d'un jet d'abrasif;

2° ceux susceptibles d'émettre de la poussière d'amiante lorsque ces travaux sont à risque élevé selon le paragraphe 3 de l'article 3.23.2;

3° ceux où les travailleurs sont exposés au plomb, au mercure, au béryllium ou à leurs composés, sous forme de vapeur ou de poussière;

4° ceux effectués à des contraintes thermiques qui dépassent la courbe de travail continu indiquée au graphique «Valeurs limites admissibles d'exposition à la chaleur» de l'annexe V du Règlement sur la santé et la sécurité du travail (chapitre S-2.1, r. 13);

5° (*paragraphe abrogé*).

D. 393-2011, a. 9; D. 1005-2015, a. 1.

**3.2.15. Caractéristiques des douches:** Les douches prévues à l'article 3.2.14 doivent être installées séparément pour chaque sexe, à raison d'au moins 1 douche par tranche de 10 travailleurs ou moins de chaque sexe, dans des salles où est maintenue une température minimale de 20 °C et un éclairage minimal de 250 lux. Elles doivent être alimentées avec de l'eau potable à température réglable, pourvues de savon, de serviettes et de linges de toilette individuels, nettoyées et désinfectées au moins une fois par quart de travail, lorsqu'elles ont été utilisées.

D. 393-2011, a. 9.

### § 3.3. — *Ouvrages temporaires*

R.R.Q., 1981, c. S-2.1, r. 6, sec. III, ss. 3.2; D. 329-94, a. 29.

**3.3.1.** Les rampes, les plates-formes, les voies de roulement, les échafaudages et autres ouvrages temporaires doivent être conçus et construits selon des méthodes éprouvées, de façon à éviter tout risque d'effondrement ou tout autre danger d'accident.

R.R.Q., 1981, c. S-2.1, r. 6, a. 3.2.1; D. 329-94, a. 29.

**3.3.2.** Tout ouvrage temporaire doit être suffisamment contreventé afin de résister à toutes les charges susceptibles d’y être appliquées pendant la construction, la réfection ou la démolition.

R.R.Q., 1981, c. S-2.1, r. 6, a. 3.2.2; D. 329-94, a. 29.

**3.3.3.** Tout ouvrage temporaire réalisé aux fins d’appuyer une partie d’une construction permanente jusqu’à ce que cette dernière suffise à s’appuyer d’elle-même, doit être conçu, construit, appuyé et contreventé afin de résister à toutes les charges qui pourraient y être appliquées.

R.R.Q., 1981, c. S-2.1, r. 6, a. 3.2.3; D. 329-94, a. 29.

**3.3.4.** On ne doit entreprendre aucun réaménagement qui pourrait affecter la structure d’un bâtiment, sans s’être assuré que les éléments constitutants ne seront pas soumis à des efforts supérieurs à ceux qui étaient prévus.

R.R.Q., 1981, c. S-2.1, r. 6, a. 3.2.4; D. 329-94, a. 29.

**3.3.5.** (*Abrogé*).

R.R.Q., 1981, c. S-2.1, r. 6, a. 3.2.5; D. 1959-86, a. 16; D. 329-94, a. 29; D. 119-2008, a. 4.

#### § 3.4. — *Protection contre l’incendie*

**3.4.1.** Les tuyaux d’incendie munis de lances, les extincteurs d’incendie portatifs, les vannes d’extincteurs automatiques, les bornes d’incendie et tout le matériel d’extinction doivent être:

- a) homologués;
- b) facilement accessibles;
- c) placés à des endroits clairement indiqués;
- d) protégés contre les dommages mécaniques;
- e) tenus en bon état de fonctionnement;
- f) protégés contre le gel; et
- g) accessibles aux pompiers en tout temps.

R.R.Q., 1981, c. S-2.1, r. 6, a. 3.4.1; D. 329-94, a. 30.

**3.4.2.** Lorsqu’un réseau de canalisations et de robinets munis de boyaux et de lances, un réseau d’extincteurs automatiques à eau ou un réseau mixte est installé dans un bâtiment, un réseau de canalisations et de robinets munis de boyaux et de lances doit être installé progressivement au cours de la construction de manière à suivre le progrès des travaux à 2 étages près.

R.R.Q., 1981, c. S-2.1, r. 6, a. 3.4.2; D. 53-90, a. 7.

**3.4.3. Extincteurs d’incendie portatifs:** On doit placer des extincteurs d’incendie portatifs:

- a) dans tout atelier;
- b) dans tout bâtiment d’entreposage de matériaux combustibles ou de liquides inflammables;
- c) dans les locaux où l’on effectue des travaux de soudage ou de coupage au chalumeau et ce pendant l’opération et pendant une période raisonnable après les travaux;

- d) là ou l'on installe temporairement des générateurs de chaleur à l'huile combustible ou au gaz;
- e) lors de l'utilisation d'un chaudron à goudron ou à asphalte;
- f) lors de l'emmagasinage ou de la manipulation de liquides inflammables; et
- g) près des sorties à chaque étage dont le plancher a une surface de 500 m<sup>2</sup> ou moins dans un bâtiment où s'effectuent des travaux de construction et un extincteur portatif additionnel pour tous les autres 500 m<sup>2</sup> de surface de plancher de l'étage ou toute fraction de cette surface.

R.R.Q., 1981, c. S-2.1, r. 6, a. 3.4.3; Erratum, 1983 G.O. 2, 2471; D. 329-94, a. 31.

**3.4.4.** En outre de ce qui est prévu à l'article 3.4.1, les extincteurs d'incendie portatifs doivent:

- 1° être de type ABC homologués Underwriters' Laboratories of Canada (ULC);
- 2° être chargés;
- 3° être conformes:
  - a) soit à la norme Portable Fire Extinguishers, NFPA 10-1975, lorsque les extincteurs sont fabriqués avant le 1<sup>er</sup> janvier 1989;
  - b) soit à la norme Portable Fire Extinguishers, NFPA 10-1988, lorsque les extincteurs sont fabriqués à compter du 1<sup>er</sup> janvier 1989;
- 4° porter le nom de la personne chargée de leur entretien et indiquer la date du dernier examen;
- 5° être facilement accessibles.

R.R.Q., 1981, c. S-2.1, r. 6, a. 3.4.4; D. 329-94, a. 32.

**3.4.5.** (*Abrogé.*)

R.R.Q., 1981, c. S-2.1, r. 6, a. 3.4.5; D. 329-94, a. 33.

**3.4.6.** Si l'édifice est pourvu d'un système d'alimentation en eau d'au moins 300 litres par minute sous une pression minimale de 80 kPa au point le plus élevé, des tuyaux munis de lances peuvent remplacer les extincteurs portatifs à l'eau. Le diamètre minimal du tuyau doit être de 19 mm et la lance doit être du type à pulvérisation avec un orifice minimal de 10 mm.

R.R.Q., 1981, c. S-2.1, r. 6, a. 3.4.6.

§ 3.5. — *Échelles et escabeaux*

**3.5.1.** Lorsqu'il n'y a pas d'escalier, de rampe, de passage ou d'équipement mécanique conçu pour le levage des personnes, des échelles doivent être utilisées pour accéder à un lieu de travail.

R.R.Q., 1981, c. S-2.1, r. 6, a. 3.5.1; D. 329-94, a. 34.

**3.5.2.** Une échelle doit être:

- a) conçue, construite, entretenue et utilisée de façon à ne pas compromettre la sécurité des travailleurs;
- b) toujours utilisée de façon que les charges appliquées ne soumettent aucune partie de l'échelle à un effort supérieur à l'effort unitaire permis; et

c) appropriée aux travaux à effectuer, tant par le type et la longueur que par les accessoires.

R.R.Q., 1981, c. S-2.1, r. 6, a. 3.5.2.

**3.5.3. Échelles commerciales:** L'employeur doit s'assurer que toute échelle fabriquée commercialement qu'il utilise est conforme à la norme Échelles portatives, CAN3-Z11-M81, sauf dans la mesure où cette norme est modifiée par la présente sous-section.

R.R.Q., 1981, c. S-2.1, r. 6, a. 3.5.3; D. 329-94, a. 35.

**3.5.4. Échelles faites sur place:**

1. Toute échelle faite sur place doit avoir:

- a) une longueur d'au plus 4,8 m, mesurée le long des montants;
- b) un espacement d'au moins 400 mm à l'intérieur des montants, à moins que le site de son utilisation ne le permette pas. Dans un tel cas, la largeur de l'échelle peut être réduite en conséquence;
- c) un espacement d'au plus 300 mm entre le sommet des barreaux. Cet espacement doit être uniforme dans une même volée.

2. Toute échelle en bois doit avoir:

- a) 2 montants d'au moins:
  - i. 38 mm × 89 mm pour une échelle simple; ou
  - ii. 38 mm × 140 mm ou 89 mm × 89 mm pour une échelle de double largeur;
- b) des barreaux:
  - i. qui font au moins 38 mm × 89 mm; et
  - ii. qui reposent sur des tasseaux ayant au moins 38 mm × 38 mm.

3. Toute échelle de double largeur doit:

- a) avoir 3 montants espacés également;
- b) avoir au moins 1,5 m de largeur et au maximum 2 m;
- c) avoir des barreaux d'une seule pièce, sur la pleine largeur de l'échelle;
- d) être composée d'éléments de dimensions correspondant à celles énumérées aux paragraphes 1 et 2; et
- e) être solidement fixée en place.

4. Le bois utilisé pour une échelle doit répondre aux conditions suivantes:

- a) être sain, en essences à longues fibres et non cassantes et exempt de tout défaut pouvant diminuer sa solidité;
- b) être de qualité équivalente à celle de l'épinette de catégorie no 1;
- c) être débarrassé de son écorce, s'il est en grumes;
- d) être sans couche de peinture ni n'avoir de revêtement opaque.

5. Lorsqu'il est prévu qu'une échelle faite sur place excède la longueur maximale permise de 4,8 m, cette échelle doit être conçue par un ingénieur, ainsi qu'en font foi un plan et une attestation signés et scellés par ce dernier.

R.R.Q., 1981, c. S-2.1, r. 6, a. 3.5.4; D. 329-94, a. 36; D. 606-2014, a. 10.

**3.5.5.** La longueur maximale d'une échelle à coulisse de 2 sections ou plus, mesurée le long des montants, est de 15 m.

R.R.Q., 1981, c. S-2.1, r. 6, a. 3.5.5; D. 329-94, a. 37.

**3.5.6. Utilisation d'une échelle:** Toute échelle doit:

- a) reposer sur une base solide et prendre appui, au sommet, sur ses 2 montants;
- b) être maintenue fermement en position par une ou plusieurs personnes si elle n'est pas fixée de façon permanente et que sa longueur est égale ou supérieure à 9 m;
- c) être préservée contre tout choc ou glissement de nature à compromettre son équilibre;
- d) lorsqu'elle n'est pas fixée de façon permanente, être inclinée, conformément à l'annexe 0.1, de façon telle que la distance horizontale entre le pied de l'échelle et le plan vertical de son support supérieur soit approximativement entre le 1/4 et le 1/3 de la longueur de l'échelle entre ses supports;
- e) si elle est utilisée comme moyen d'accès:
  - i. être solidement fixée en place;
  - ii. dépasser le palier supérieur d'au moins 900 mm; et
  - iii. avoir un espace libre d'au moins 150 mm à l'arrière des échelons;
- f) être placée de façon telle qu'il y ait un espace libre suffisant à sa base;
- g) (*paragraphe abrogé*);
- h) ne pas être reliée à une autre, bout à bout, par enture;
- i) si elle est installée en montée verticale continue à moins qu'elle soit installée en permanence et munie d'une crinoline:
  - i. comporter des paliers de repos, munis de garde-corps à des intervalles ne dépassant pas 6 m; et
  - ii. être décentrée à chaque palier pour assurer une protection à la partie supérieure;
- j) lorsqu'en métal ou munie de renforcements métalliques, ne pas être utilisée près d'un circuit électrique à découvert;
- k) être d'une longueur suffisante pour permettre à une personne de travailler sans qu'elle ait à se placer sur les 2 derniers échelons; et
- l) être montée et descendue par l'utilisateur de telle façon qu'il soit face à celle-ci.

R.R.Q., 1981, c. S-2.1, r. 6, a. 3.5.6; D. 329-94, a. 38.

**3.5.6.1.** Malgré l'article 3.6.1, une échelle peut être utilisée dans un puits d'ascenseur ou de monte-charge pour desservir temporairement une des 2 sorties prévues à cet article, sur une hauteur maximale de 2 étages.

En outre, cette échelle peut être utilisée aux conditions suivantes:

- a) l'ascenseur ou le monte-charge ne doit pas être en cours d'installation;
- b) l'ouverture du puits au niveau du premier palier doit être complètement fermée;
- c) l'ouverture du deuxième palier ne doit permettre que le libre passage des personnes;
- d) l'échelle doit couvrir l'ouverture du deuxième palier de façon à éviter la chute des personnes;
- e) l'échelle doit être construite à mesure que les travaux progressent sans toutefois gêner ces travaux.

D. 329-94, a. 39.

**3.5.7. Escabeau:** Lorsque le travailleur utilise un escabeau, l'employeur doit s'assurer:

- a) qu'il est conforme à la norme Échelles portatives, CAN3-Z11-M81, sauf dans la mesure où cette norme est modifiée par la présente sous-section;
- b) qu'il n'est pas utilisé près d'un circuit électrique à découvert, s'il est en métal ou muni de renforcements métalliques;
- c) que ses montants sont écartés au maximum et que son dispositif de verrouillage est en position verrouillée; et
- d) que la plate-forme et la tablette ne servent pas d'échelon.

R.R.Q., 1981, c. S-2.1, r. 6, a. 3.5.7; D. 329-94, a. 40.

**3.5.8.** Tant que les escaliers provisoires ou permanents ne sont pas terminés ou prêts à servir, les échelles doivent être maintenues en place et en bon état.

R.R.Q., 1981, c. S-2.1, r. 6, a. 3.5.8.

**3.5.9.** Les échelles doivent:

- a) être retirées du service jusqu'à ce qu'elles soient réparées, quand un de leurs éléments est brisé ou défectueux;
- b) ne pas être réparées au moyen d'une éclisse ou d'une ligature; et
- c) être remises à l'abri des intempéries, dans un endroit sec.

R.R.Q., 1981, c. S-2.1, r. 6, a. 3.5.9.

### § 3.6. — *Escaliers*

**3.6.1.** Tout bâtiment en construction doit être pourvu de 2 sorties desservies par des escaliers permanents ou provisoires. Ceux-ci doivent:

- a) être construits sur toute la hauteur comprise entre le sol ou le sous-sol et le niveau de travail dès que les travaux ont atteint une hauteur de 2 étages ou 6 m à partir du sol;
- b) être prolongés à mesure que les travaux progressent sans toutefois gêner ces travaux;
- c) ne jamais être à plus de 2 étages du niveau de travail le plus élevé; et

- d) être faits de marches dont la profondeur est supérieure à 150 mm.

R.R.Q., 1981, c. S-2.1, r. 6, a. 3.6.1.

### **3.6.2. Construction:**

1. Les escaliers et les paliers doivent être conçus et construits pour supporter sans danger une charge vive de 4,8 kN/m<sup>2</sup>.

2. Les escaliers doivent avoir:

- a) des marches et des contremarches uniformes dans une même volée;
- b) une élévation verticale maximale de 3,6 m entre les paliers ou les planchers;
- c) une pente n'excédant pas 50° avec l'horizontale; et

d) des garde-corps conformes à la sous-section 3.8 et solidement supportés et fixés en place sur les côtés ouverts de l'escalier et des paliers.

R.R.Q., 1981, c. S-2.1, r. 6, a. 3.6.2.

**3.6.3. Escaliers à ossature d'acier:** En plus des prescriptions de l'article 3.6.2, les escaliers en acier, du type ossature, doivent avoir des marches et des paliers provisoires:

- a) faits de madriers jointifs disposés sur la pleine largeur et la pleine profondeur de ces éléments; et
- b) fixés solidement.

R.R.Q., 1981, c. S-2.1, r. 6, a. 3.6.3.

### **3.6.4. Escaliers provisoires:**

1. En dehors des bâtiments, les escaliers provisoires doivent avoir:

- a) des marches d'une largeur minimale de 500 mm;
- b) une pente maximale de 55°;
- c) des paliers d'au moins 500 mm de profondeur;
- d) une rampe; et
- e) des marches uniformes dans une même volée.

2. À l'intérieur des bâtiments, les escaliers provisoires doivent avoir une largeur d'au moins 750 mm ou au moins égale à celle des escaliers permanents à installer.

R.R.Q., 1981, c. S-2.1, r. 6, a. 3.6.4.

### *§ 3.7. — Rampes, passerelles et plates-formes provisoires*

**3.7.1.** Les rampes, les passerelles et les plates-formes provisoires à l'exclusion des plates-formes d'échafaudages, doivent:

- a) être conçues, construites et entretenues pour supporter sans danger les charges auxquelles elles peuvent être soumises;

- b) avoir au moins 480 mm de largeur;
- c) être solidement fixées;
- d) être pourvues d'entretoises qui lient leurs supports verticaux et horizontaux et en assurent la rigidité;
- e) lorsqu'elles sont à claire-voie et à plus de 1,8 m au-dessus du plancher ou du sol, ne pas comporter d'espace ou de trou tel qu'une sphère de 30 mm puisse passer à travers;
- f) avoir un espace libre de 2 m au-dessus et en-dessous à moins que le danger ne soit signalé;
- g) lorsqu'elles comportent des éléments soudés, être soudées par un soudeur détenant un certificat de classe «O» ou «V» du Bureau canadien de soudage ou un certificat de qualification en soudage sur appareils sous pression de classe A ou B délivré par le ministre de l'Emploi et de la Solidarité sociale;
- h) comporter une plaque indiquant leur charge nominale, leur poids total (incluant la charge nominale), le nom du fabricant, la date de fabrication, la référence aux plans soumis et s'il s'agit d'une rampe, d'une passerelle ou d'une plate-forme fabriquée après le 24 janvier 1987, l'identification du soudeur;
- i) avoir des garde-corps conformes à la sous-section 3.8.

R.R.Q., 1981, c. S-2.1, r. 6, a. 3.7.1; D. 1959-86, a. 17; D. 1413-98, a. 13; D. 35-2001, a. 12; D. 606-2014, a. 11.

### **3.7.2. Rampe:**

1. Toute rampe doit:

- a) avoir une pente qui n'excède pas 300 mm dans 900 mm de course; et
- b) comporter des languettes de travers si la pente excède 300 mm dans 2,4 m de course. Ces languettes doivent:
  - i. être espacées à des intervalles réguliers ne dépassant pas 450 mm; et
  - ii. avoir au minimum 25 mm × 50 mm, mesure nominale.

2. Les exigences du paragraphe 1 ne s'appliquent pas à une rampe installée dans une cage d'escalier d'un édifice de 2 étages ou moins, pourvu que la rampe ait:

- a) une pente qui n'excède pas 45°; et
- b) des languettes de 50 mm × 50 mm, mesure nominale, espacées à des intervalles réguliers qui ne dépassent pas 300 mm.

R.R.Q., 1981, c. S-2.1, r. 6, a. 3.7.2; D. 1413-98, a. 14.

**3.7.3.** Les plates-formes et autres ouvrages semblables accrochés à des coffrages à béton doivent être conçus, construits et installés en fonction du travail à exécuter et des risques inhérents. Ces ouvrages doivent:

- a) prendre appui sur des assises solides;
- b) être assujettis solidement à leurs points d'appui; et
- c) ne jamais être surchargés.

R.R.Q., 1981, c. S-2.1, r. 6, a. 3.7.3.



§ 3.8. — *Garde-corps*

**3.8.1.** (*Abrogé*).

R.R.Q., 1981, c. S-2.1, r. 6, a. 3.8.1; D. 995-91, a. 8; D. 1413-98, a. 15; D. 35-2001, a. 13.

**3.8.2. Résistance:**

1. Un garde-corps doit être conçu pour:

a) résister à une force horizontale concentrée de 900 N appliquée à n'importe quel point de la lisse supérieure; et

b) résister à une force verticale concentrée de 450 N appliquée à n'importe quel point de la lisse supérieure.

2. Aux endroits où il y a une concentration de travailleurs ainsi qu'aux autres endroits où un garde-corps peut être soumis à des pressions extraordinaires, celui-ci doit être renforcé en conséquence.

3. Il faut prendre les moyens propres à éviter que des objets, des outils ou des matériaux ne tombent d'un niveau à un autre à moins qu'il n'existe un garde-corps renforcé en conséquence.

R.R.Q., 1981, c. S-2.1, r. 6, a. 3.8.2; D. 329-94, a. 41.

**3.8.3. Construction:**

1. Tout garde-corps doit avoir une hauteur qui varie entre 1 m et 1,2 m au-dessus de l'aire où le travailleur se trouve.

2. Un garde-corps en bois doit être constitué d'une:

a) lisse supérieure d'une épaisseur minimale de 40 mm sur une largeur de 90 mm appuyée sur des montants de même dimension espacés d'au plus 1,8 m placés de telle façon que la largeur de 90 mm du montant soit dans l'axe de la largeur de la lisse supérieure;

b) traverse intermédiaire d'au moins 75 mm de large à mi-hauteur et fixée solidement à l'intérieur des montants; et

c) plinthe d'au moins 90 mm de hauteur et fixée solidement à l'intérieur des montants.

3. Un garde-corps en câble d'acier doit être maintenu rigide à l'aide d'un tendeur à vis et doit être constitué:

a) d'un câble d'acier d'au moins 10 mm de diamètre pour la main courante et la traverse intermédiaire;

b) de montants espacés d'au plus 3 m; et

c) d'une plinthe d'au moins 90 mm de hauteur et fixée solidement à l'intérieur des montants.

R.R.Q., 1981, c. S-2.1, r. 6, a. 3.8.3; D. 329-94, a. 42.

**3.8.4. Garde-corps métalliques:** Les garde-corps métalliques doivent être conçus, construits, installés et entretenus de manière à assurer une résistance et une sécurité égales ou supérieures à celles qui sont exigées pour les garde-corps en bois.

R.R.Q., 1981, c. S-2.1, r. 6, a. 3.8.4.

**3.8.5.** Lorsqu'un treillis métallique est exigé sur un garde-corps, il doit:

- a) être de calibre no 16 ou supérieur;
- b) comporter des mailles de 40 mm ou moins;
- c) couvrir tout l'espace entre la plinthe et la main courante; et
- d) être installé à l'intérieur de la traverse intermédiaire.

R.R.Q., 1981, c. S-2.1, r. 6, a. 3.8.5.

### § 3.9. — Échafaudages

**3.9.1. Généralité:** Les échafaudages construits selon la présente sous-section doivent être là où les travailleurs ne peuvent, du sol ou d'une base solide, exécuter leurs travaux en toute sécurité. Cependant, l'utilisation d'échelles est permise pour des travaux de moins d'une heure.

R.R.Q., 1981, c. S-2.1, r. 6, a. 3.9.1.

**3.9.2. Construction:** Les échafaudages doivent:

a) être conçus, construits, entretoisés, contreventés et entretenus de manière à supporter les charges et les efforts auxquels ils sont soumis et à résister à la poussée des vents; et

b) reposer sur des sols ou assises d'une résistance suffisante.

R.R.Q., 1981, c. S-2.1, r. 6, a. 3.9.2.

**3.9.3. Matériaux:**

1. Les matériaux utilisés pour un échafaudage ne doivent pas présenter de défaut de nature à diminuer leur résistance.

2. Le bois utilisé pour un échafaudage doit être:

a) sain, en essences à longues fibres et non cassantes et exempt de tout défaut pouvant diminuer sa solidité;

b) de qualité équivalant à celle de l'épinette de catégorie no 1;

c) débarrassé de son écorce, s'il est en grumes; et

d) sans couche de peinture ni n'avoir de revêtement opaque.

3. Les parties métalliques d'un échafaudage ne doivent pas:

a) être affaiblies par la rouille, ni par l'action d'un corrodant; et

b) s'il s'agit d'éléments tubulaires, être affaiblies par l'action du froid ou de la chaleur.

R.R.Q., 1981, c. S-2.1, r. 6, a. 3.9.3; D. 53-90, a. 8; D. 329-94, a. 43.

**3.9.4. Montage et démontage:**

1. Le montage et le démontage des échafaudages doivent être exécutés sous la surveillance et le contrôle d'une personne qualifiée.

2. Toutes les parties d'un échafaudage doivent être vérifiées par une personne qualifiée avant d'être mises en place.

3. Pendant les opérations de montage et de démontage, toutes les mesures de sécurité doivent être prises pour éviter la chute d'objets.

4. Des outils appropriés au type d'échafaudage doivent être mis à la disposition des travailleurs.

5. Pour protéger contre les chutes le travailleur qui exécute le montage ou le démontage d'un échafaudage, une ou plusieurs des mesures prévues aux paragraphes 1 à 4 du deuxième alinéa de l'article 2.9.1. doivent être prises.

6. Pendant le montage ou le démontage d'un échafaudage, tout autre travail doit:

a) être exécuté seulement sur des sections demeurées conformes au présent Code; et

b) ne pas être exécuté en dessous des sections encore occupées à moins qu'une protection n'ait été prévue au-dessus des travailleurs pour empêcher que des outils ou d'autres objets ne tombent d'un niveau supérieur.

7. Aucun échafaudage, en cours de montage ou de démontage, ne doit être laissé dans un état tel qu'il puisse être dangereux.

R.R.Q., 1981, c. S-2.1, r. 6, a. 3.9.4; D. 35-2001, a. 14.

### **3.9.5. Montants:**

1. Les montants d'un échafaudage doivent reposer sur des sols ou assises capables de supporter la charge maximale sans affaissement ou déformation excessive.

1.1. Lorsque les montants d'un échafaudage s'appuient sur un sol inégal, un moyen efficace et sécuritaire, tels des vérins à vis, doit être utilisé pour assurer la rectitude de l'échafaudage.

Il est interdit d'utiliser des rebuts de construction pour combler les inégalités du sol.

2. La rangée intérieure des montants doit être érigée aussi près que possible du bâtiment ou de la structure.

3. Les montants en bois doivent:

a) être assujettis au sol ou à l'assise de manière à empêcher tout déplacement du pied;

b) être dressés bien d'aplomb; et

c) ne pas être fendus du pied.

4. En cas d'enture des montants, l'assemblage doit être fait de façon telle que la résistance de la partie entée soit au moins égale à celle de la partie qui lui est immédiatement inférieure.

5. Lorsque 2 échafaudages fixes, reposant sur le sol, se rejoignent à l'angle du bâtiment ou d'une structure, un montant doit être placé à l'intersection des longerons extérieurs prolongés.

6. La liaison des éléments qui constituent les montants doit s'effectuer de telle sorte qu'aucun effort ou couple, susceptibles de favoriser le flambage, ne puissent se produire.

7. La distance entre 2 noeuds d'assemblage d'une pièce susceptible de flamber ne doit pas être supérieure à:

a) 30 fois la plus petite dimension d'une pièce de bois; ou

b) 70 fois le diamètre d'une pièce tubulaire.

R.R.Q., 1981, c. S-2.1, r. 6, a. 3.9.5; D. 119-2008, a. 5.

### 3.9.6. Longérons:

1. Deux longérons placés à un même niveau ne peuvent être assemblés qu'à angle droit d'un montant.
2. Tout longeron doit être placé horizontalement.
3. Tout longeron doit être d'une longueur suffisante pour prendre appui sur au moins 3 montants.

R.R.Q., 1981, c. S-2.1, r. 6, a. 3.9.6.

### 3.9.7. Boulins: Les boulins qui supportent le plancher doivent:

- a) avoir la plus grande dimension posée verticalement;
- b) être de longueur telle qu'ils dépassent les moises de rangées intérieures et extérieures des montants d'au moins 75 mm; et
- c) être fixés d'un bout au gros oeuvre s'ils ne comportent qu'une rangée de montants. Ce scellement, dans la maçonnerie, doit avoir au moins 100 mm de profondeur.

R.R.Q., 1981, c. S-2.1, r. 6, a. 3.9.7; D. 640-2019, a. 3.

### 3.9.8. Planchers: Les éléments qui constituent le plancher doivent être posés de façon à ne pouvoir ni basculer ni glisser. De plus, le plancher d'un échafaudage doit:

- 1° avoir une surface uniforme entre 2 points d'appui;
- 2° avoir une largeur minimale libre de 470 mm;
- 3° s'il est en bois d'oeuvre, être constitué de madriers:
  - a) estampillés par un organisme accrédité par la Commission canadienne de normalisation du bois d'oeuvre comme étant de qualité équivalente à celle de l'épinette de catégorie no 1;
  - b) de dimensions minimales, en hauteur de 50 mm et en largeur de 250 mm;
  - c) de longueur telle qu'ils dépassent leurs supports d'au moins 150 mm et d'au plus 300 mm; s'ils sont disposés bout à bout, leurs extrémités doivent reposer sur des points d'appuis distincts;
  - d) disposés de telle sorte que la portée entre 2 points d'appui n'excède pas:
    - i. 3,0 m s'ils sont testés et estampillés conformément à la section 11 de la norme Échafaudage CAN/CSA-S269.2-M87;
    - ii. 2,1 m dans les autres cas;
  - e) dont la déflexion au centre de la portée ne dépasse pas  $L/80$ , où  $L$  est la distance entre 2 points d'appui;
- 4° s'il est constitué de produits manufacturés, être:
  - a) fabriqué conformément à la norme Échafaudage CAN/CSA-S269.2-M87;
  - b) ouvert de façon à éviter les glissades;

c) entretenu pour empêcher la corrosion et la détérioration;

5° avant chaque utilisation, être inspecté visuellement afin d'en détecter toute altération qui pourrait compromettre sa solidité;

6° avoir une inclinaison inférieure à 1 sur 5 (11° par rapport à l'horizontale);

7° être situé à moins de 350 mm d'un mur ou d'un autre plancher lorsqu'il n'y a pas de garde-corps.

R.R.Q., 1981, c. S-2.1, r. 6, a. 3.9.8; D. 53-90, a. 9; D. 329-94, a. 44; D. 35-2001, a. 15; D. 119-2008, a. 6; D. 820-2023, a. 2.

**3.9.9. Assemblage d'échafaudages:** Les assemblages d'échafaudages doivent se faire de la façon suivante:

a) si on utilise des clous, ces derniers doivent:

i. être d'une longueur et d'une grosseur proportionnelle à l'épaisseur des pièces assemblées;

ii. être en nombre suffisant pour la charge à supporter;

iii. ne pas être soumis à un effet d'arrachement;

iv. être enfoncés sur toute leur longueur, sauf pour les clous à double tête dont la première doit être complètement enfoncée;

v. être rabattus s'ils dépassent la face extérieure de la dernière pièce assemblée; et

vi. être retirés de toute pièce de bois démantelée;

b) lorsqu'il est fait usage d'écrous, on doit utiliser des clés:

i. appropriées, pour éviter le dérapage sur la tête de l'écrou;

ii. permettant au serrage, d'éviter de dépasser la limite d'élasticité du métal du boulon; et

iii. munies d'un cordon permettant de les attacher au poignet ou à la ceinture;

c) si on utilise des dispositifs constitués par des colliers ou des raccords métalliques, ces dispositifs doivent:

i. avoir été spécialement conçus pour cet usage; et

ii. être fixés de manière à ne pas glisser sous les efforts auxquels ils sont soumis.

R.R.Q., 1981, c. S-2.1, r. 6, a. 3.9.9.

**3.9.10. Amarrage:**

1. L'échafaudage dont la hauteur est supérieure à 3 fois la plus courte dimension latérale de sa base doit être amarré solidement à un bâtiment ou à une structure au moyen d'ancrages, ou au sol au moyen de haubans.

2. Le bâtiment ou la structure auquel l'échafaudage est amarré doit résister aux charges induites par l'échafaudage et les ancres.

Les ancres doivent:

a) résister aux charges latérales de traction et de compression appliquées à l'échafaudage. Ces charges doivent être égales à 225 N/m de longueur de plate-forme sans être inférieures à 1 000 N;

b) être installés:

i. conformément aux recommandations du fabricant de l'échafaudage; ou

ii. à la verticale, à des intervalles ne dépassant pas 3 fois la plus petite dimension latérale de l'échafaudage et, à l'horizontale, minimalement à tous les 2 montants;

c) être répartis uniformément et disposés en quinconce, si possible.

Outre ces exigences, lorsqu'une toile ou un filet de protection sont installés sur un échafaudage, le nombre et le type d'ancrages doivent être conformes au plan d'un ingénieur ou aux recommandations du fabricant ou, dans le cas d'un échafaudage de moins de 18 m de haut, être conformes à ceux prévus aux tableaux 1 et 2 de l'annexe 0.2, selon qu'il s'agit d'une toile ou d'un filet et de la région où l'échafaudage est installé.

3. L'échafaudage amarré au sol au moyen de haubans doit être installé conformément aux recommandations du fabricant de l'échafaudage ou aux plans d'installation de l'échafaudage.

4. Le présent article ne s'applique pas à un échafaudage volant, une sellette, un échafaudage sur échelle, un échafaudage suspendu à l'usage de briqueteurs, ni à un échafaudage à tour et à plate-forme visés aux articles 3.9.22 à 3.9.25.

R.R.Q., 1981, c. S-2.1, r. 6, a. 3.9.10; D. 640-2019, a. 4.

**3.9.11. Moyens d'accès:** Les échafaudages à plus de 1,5 m du sol, ou de tout autre appui solide, doivent offrir des moyens d'accès sûrs et débarrassés de tout ce qui encombre avec:

a) des paliers à tous les 6 m; et

b) un escalier pour les échafaudages de 18 m et plus de hauteur.

R.R.Q., 1981, c. S-2.1, r. 6, a. 3.9.11.

**3.9.12. Examens:** Les échafaudages doivent être examinés par une personne expérimentée:

a) au moins une fois tous les 3 mois;

b) à la suite de toute défaillance du matériel;

c) après tout effort anormal ou tout incident qui a provoqué un désordre dans l'installation; et

d) avant la remise en service après toute interruption prolongée des travaux.

R.R.Q., 1981, c. S-2.1, r. 6, a. 3.9.12.

**3.9.13. Câbles de levage pour échafaudages:**

1. Tout câble de levage pour échafaudages doit:

a) être adapté à cet usage et du diamètre voulu. Celui-ci ne doit pas être inférieur à:

i. 19 mm pour les câbles de fibre; ou

ii. 8 mm pour les câbles métalliques;

b) offrir un facteur de sécurité de 10;

c) être pourvu des cosses appropriées lorsqu'il est épissé en oeillets ou anneaux. Si l'on utilise des serre-câbles, ils doivent être de dimensions correspondant au diamètre du câble métallique et disposés de façon que la selle se trouve du côté du brin de travail;

d) être ligaturé à ses extrémités pour empêcher le décomettage des torons;

e) être protégé contre les saillies de l'édifice;

f) être protégé des substances corrosives s'il est utilisé à proximité;

g) être remisé dans un endroit frais, au sec et à l'abri des vapeurs chimiques ou corrosives;

h) s'il est utilisé avec un appareil de levage à tambour à friction, être assez long pour rejoindre le sol ou être empêché de sortir de l'appareil de levage en repliant le bout libre autour d'une cosse et l'attachant à l'aide d'un serre-câble.

Cette dernière méthode doit être utilisée pour un travail au-dessus d'un plan d'eau ou d'un cours d'eau; et

i) s'il est utilisé avec un appareil de levage à tambour à enroulement, être fixé au tambour avec une attache d'une résistance minimale égale à 80% de la résistance à la rupture du câble de levage.

2. Tout câble de levage en fibre:

a) ne peut être utilisé dans l'un ou l'autre des cas suivants:

i. lorsque les points de suspension sont à plus de 30 m du sol;

ii. sur les tambours de treuil;

iii. dans le voisinage de substances corrosives ou chimiques à moins d'avoir reçu un traitement contre ces substances;

b) ne doit pas frotter sur des surfaces abrasives;

c) doit être tenu en bon état en:

i. le faisant sécher; et

ii. le protégeant contre le gel; et

d) doit être remplacé après 2 ans de service ou avant si sa surface est devenue pelucheuse et si les fibres de torons sont décolorées ou noircies et commencent à se désagréger en formant une sorte de poussière blanchâtre.

3. Un câble de levage en fibre synthétique peut être utilisé à la place d'un câble de fibre à condition qu'il réponde aux mêmes exigences et qu'il offre une résistance équivalente.

4. Tout câble de levage métallique doit être:

a) conforme aux règles du manuel «Gréage et levage - Guide de sécurité» de la Construction Safety Association of Ontario, traduit par la Commission des normes, de l'équité, de la santé et de la sécurité du travail et publié par les Publications du Québec;

b) composé d'au moins 6 torons de 19 fils;

c) muni d'une âme de chanvre ou d'une âme flexible équivalente si le câble est enroulé en une seule couche sur le tambour de levage ou d'une âme d'acier dans les autres cas; et

d) tenu en bon état en:

- i. suivant toutes les instructions du fabricant;
- ii. le manoeuvrant de façon à éviter toute coque;
- iii. le lubrifiant souvent pour lui conserver sa souplesse et le protéger de la rouille; et
- iv. l'utilisant seulement sur des poulies ou des tambours dont les gorges sont lisses, sans aspérité.

5. A moins qu'un essai ne démontre qu'en aucun des points du câble la charge de rupture n'est diminuée à moins de 90% de la charge originale, le câble de levage doit être remplacé si:

a) 4% des fils composant le câble sont cassés dans un toron, sur un pas de câblage, soit sur une longueur d'environ 6 fois 1/2 le diamètre du câble s'il est utilisé sur un tambour à enroulement, ou 2% sur un tambour à friction;

b) le diamètre original, mesuré sur le câble non tendu, a diminué de:

- i. 0,8 mm pour des câbles de 8 mm à 15 mm de diamètre; ou
- ii. 1,2 mm pour des câbles de 15 mm à 25 mm de diamètre;

c) l'ensemble des fils extérieurs présente une usure supérieure à 50% de leur diamètre;

d) la corrosion est plus que superficielle.

6. Tout câble de levage en service ne doit pas traîner sur le sol, mais être gardé dans un récipient.

R.R.Q., 1981, c. S-2.1, r. 6, a. 3.9.13; D. 329-94, a. 45; D. 393-2011, a. 10; D. 513-2015, a. 4.

### **3.9.14. Utilisation:**

1. L'employeur doit veiller à ce que personne ne se tienne sur un échafaudage:

- a) non conforme au présent code;
- b) pendant une tempête ou une période de vents violents; ou
- c) lorsque la plate-forme est recouverte de glace, de neige ou de verglas, à moins qu'une matière antidérapante n'ait été répandue.

2. Les travailleurs ne doivent pas travailler sur des échafaudages à des niveaux différents, à moins qu'une protection n'ait été prévue au-dessus de ceux qui travaillent aux niveaux inférieurs pour empêcher que des outils ou d'autres objets ne tombent d'un niveau supérieur.

3. Un appareil de levage faisant partie de l'installation doit être installé et utilisé conformément aux prescriptions du fabricant.

4. Il est interdit d'utiliser dans l'assemblage d'un échafaudage métallique toute pièce qui est déformée ou redressée de sorte que sa résistance en soit amoindrie.

5. Un véhicule ou appareil susceptible d'être mis en mouvement et sur lequel un échafaudage est installé ou monté ne doit pas être déplacé lorsqu'un travailleur se trouve sur l'échafaudage.

R.R.Q., 1981, c. S-2.1, r. 6, a. 3.9.14; D. 1959-86, a. 18; D. 329-94, a. 46.

### **3.9.15. Échafaudage en porte-à-faux:** Les poutres de support d'un échafaudage en porte-à-faux doivent:



- a) avoir, de leur point d'appui à leur point d'ancrage, une longueur d'au moins 1 fois 1/2 celle de leur partie en porte-à-faux;
- b) prendre appui sur des parties solides de la construction;
- c) être bien assujetties à leur point d'appui et bien entretoisées pour éviter les risques de chavirement;
- d) être solidement ancrées à leur partie inférieure de façon à empêcher tout mouvement vertical ou horizontal; et
- e) être examinées avant chaque usage.

R.R.Q., 1981, c. S-2.1, r. 6, a. 3.9.15.

### **3.9.16. Échafaudage volant:**

1. Tout échafaudage volant doit:
  - a) être interdit à toute personne de moins de 18 ans;
  - b) à un niveau de travail, être retenu à la construction par des attaches fermes et appropriées si l'on désire retirer le garde-corps installé du côté du mur;
  - c) ne pas être réuni à un autre échafaudage ni à la construction par une passerelle;
  - d) être utilisé avec un harnais de sécurité relié par une liaison antichute à un système d'ancrage, le tout conformément aux articles 2.10.12. et 2.10.15. Cependant, lorsque l'échafaudage volant est suspendu par 4 câbles de levage, le système d'ancrage peut être installé sur la plate-forme. En cas d'utilisation d'un coulisseau relié à une corde d'assurance verticale, il doit être de classe ADP.
2. L'échafaudage volant à actionnement mécanique doit être conforme à la norme Règles de sécurité pour les plates-formes suspendues mécaniques CAN3-Z271-M84.
3. L'échafaudage volant s'il est à actionnement manuel doit aussi être conforme à la norme mentionnée au paragraphe 2, compte tenu des adaptations nécessaires.

Le treuil de celui-ci doit être muni d'au moins 2 dispositifs de freinage indépendants, dont un frein automatique, qui ne doivent servir qu'à cette fin.

R.R.Q., 1981, c. S-2.1, r. 6, a. 3.9.16; D. 807-92, a. 4; D. 606-2014, a. 12.

### **3.9.17. Sellette:**

1. Toute sellette doit:
  - a) être interdite aux personnes de moins de 18 ans;
  - b) être construite de matériaux pouvant supporter 115 kg avec un facteur de sécurité de 4;
  - c) avoir une largeur minimale de 600 mm et une profondeur minimale de 250 mm;
  - d) être suspendue à un anneau de levage par un bâti métallique ou à l'aide d'élingues passant à ses 4 coins et se croisant en-dessous du siège; et
  - e) être munie:
    - i. d'un dispositif de retenu qui l'empêche d'osciller;

- ii. d'étriers afin d'éviter l'engourdissement des jambes;
- iii. (*paragraphe abrogé*);
- iv. d'un dossier; et
- v. à chaque extrémité, de tasseaux de renforcement qui dépassent d'au moins 230 mm l'avant du siège.

2. La sellette doit être conforme à la norme Règles de sécurité pour les plates-formes suspendues mécaniques CAN3-Z271-M84, compte tenu des adaptations nécessaires.

3. Lorsque la sellette est mue au moyen d'un treuil à actionnement manuel, celui-ci doit être muni d'au moins 2 dispositifs de freinage indépendants, dont un frein automatique, qui ne doivent servir qu'à cette fin.

4. Le travailleur qui prend place dans la sellette doit porter un harnais de sécurité relié par une liaison antichute à un système d'ancrage, le tout conformément aux articles 2.10.12. et 2.10.15. En cas d'utilisation d'un coulisseau relié à une corde d'assurance verticale, il doit être de classe ADP.

R.R.Q., 1981, c. S-2.1, r. 6, a. 3.9.17; D. 807-92, a. 5; D. 35-2001, a. 16; D. 606-2014, a. 13.

### **3.9.18.** L'utilisation d'un échafaudage sur échelles est interdite.

R.R.Q., 1981, c. S-2.1, r. 6, a. 3.9.18; D. 329-94, a. 47; D. 483-2021, a. 4.

### **3.9.19. Échafaudage mobile:** Tout échafaudage mobile doit:

- a) être muni d'un dispositif de blocage pour le maintenir en position;
- b) être toujours bloqué en position pendant son utilisation;
- c) être rigide et stable; et
- d) ne pas être déplacé lorsqu'un travailleur s'y trouve, à moins que:
  - i. celui-ci ne soit averti du déplacement;
  - ii. la plus petite dimension de la base de l'échafaudage ne soit au moins égale au 1/3 de sa hauteur.

R.R.Q., 1981, c. S-2.1, r. 6, a. 3.9.19.

### **3.9.20. Échafaudage métallique:**

1. L'utilisation d'un échafaudage métallique doit être conforme aux instructions du fabricant.
2. L'assemblage des tubes ou profilés doit être réalisé de façon telle que lors du démontage la partie de l'échafaudage restant en place ne constitue pas un danger.

R.R.Q., 1981, c. S-2.1, r. 6, a. 3.9.20.

### **3.9.21. Échafaudage suspendu à l'usage de briqueteurs:** Tout échafaudage suspendu à l'usage des briqueteurs doit:

- a) être attaché à une poutre de support capable de supporter au moins 4 fois la charge maximale qui lui est appliquée sans dépasser la résistance des matériaux utilisés. Cette poutre de support doit, en plus d'être conforme à l'article 3.9.15, être solidement fixée de l'une ou l'autre des façons suivantes:
  - i. par ancrage dans la dalle de béton sur laquelle elle repose;

ii. entre 2 dalles de béton, par des poutres ou colonnes contreventées perpendiculairement dans les plans verticaux et horizontaux;

iii. aux poutres de la charpente métallique;

b) en plus d'être conforme aux sous-paragraphes *a* et *c* du paragraphe 1 de l'article 3.9.16, être muni d'un garde-corps en bois conforme à la sous-section 3.8;

c) comporter des appareils de levage:

i. en nombre suffisant et disposés de façon que le facteur de sécurité des câbles soit toujours supérieur à 10;

ii. reliés 2 par 2 à une même poutre de support; et

iii. munis d'un dispositif de sécurité double bloquant continuellement le treuil contre tout retour en arrière et de câbles conformes à l'article 3.9.13;

d) comporter une plate-forme:

i. conforme à l'article 3.9.8;

ii. formée de pièces de bois de 50 mm × 250 mm boulonnées à chaque extrémité sur un boulon;

iii. munie de boulins en acier dont les extrémités sont de section circulaire de 25 mm de diamètre et de 50 mm de longueur et perforée à 15 mm de l'extrémité extérieure pour recevoir une goupille de 10 mm; et

e) être monté de façon qu'une extrémité d'une travée ne soit jamais plus haute que l'autre de plus de 200 mm.

---

R.R.Q., 1981, c. S-2.1, r. 6, a. 3.9.21; D. 329-94, a. 48; D. 1413-98, a. 16.

### **3.9.22. Échafaudage à tour et à plate-forme:** Tout échafaudage à tour et à plate-forme doit:

1° être conçu conformément aux plans d'un ingénieur et une copie de ces plans doit être disponible sur demande;

2° avoir une plaque, sur chaque système de levage, indiquant distinctement la charge maximale permise sur la plate-forme;

3° avoir des colonnes qui reposent sur des assises constituées d'une base, de plaques d'appui ou des soles tels qu'indiqués aux plans de l'ingénieur ou dans le manuel du fabricant;

4° avoir une distance entre les colonnes conforme aux plans de l'ingénieur ou au manuel du fabricant;

5° avoir les sections de chaque colonne reliées entre elles selon les moyens prévus aux plans de l'ingénieur ou au manuel du fabricant;

6° avoir des colonnes dont la verticalité respecte la plus petite des mesures suivantes: l'écart mesuré entre le fil à plomb et tout point étant inférieur:

a) soit aux plans de l'ingénieur ou au manuel du fabricant;

b) soit à 12 mm pour 3 m de hauteur, à 19 mm pour 6 m de hauteur ou à 38 mm pour la hauteur totale de l'échafaudage;

7° être chargé conformément aux plans de l'ingénieur ou au manuel du fabricant qui doivent notamment identifier les zones de chargement;

8° avoir des colonnes amarrées à la hauteur et au moyen d'un système d'amarrage conformes aux plans de l'ingénieur ou au manuel du fabricant;

9° être pourvu d'un système d'amarrage prévu à cette fin conformément aux plans de l'ingénieur ou au manuel du fabricant lorsque des toiles de protection y sont installées;

10° être utilisé par des travailleurs qui ont reçu une formation qui les rend aptes à:

a) identifier et prévenir les dangers reliés au montage, au démontage et à l'utilisation de l'échafaudage;

b) y travailler de façon sécuritaire.

D. 119-2008, a. 7.

**3.9.23. Échafaudage à crics:** Outre les normes prévues à l'article 3.9.22, tout échafaudage à crics doit:

1° être conçu de manière à pouvoir supporter, en plus de la charge morte, 3 fois la charge maximale permise sans endommager aucune de ses composantes;

2° être utilisé par au plus 2 travailleurs à la fois entre 2 colonnes;

3° avoir des colonnes fabriquées avec un matériau autre que le bois;

4° être muni de crics conçus pour empêcher tout glissement accidentel de la plate-forme le long des colonnes;

5° lors du passage de la plate-forme de travail vis-à-vis un point d'amarrage intermédiaire, être muni d'une nouvelle amarre installée à 1 m et demi sous la plate-forme, avant de retirer l'amarre intermédiaire.

D. 119-2008, a. 7.

**3.9.24. Échafaudage à treuils:** Outre les normes prévues à l'article 3.9.22, tout échafaudage à treuils doit:

1° être conçu et fabriqué conformément à la norme Mast-climbing Work Platforms, ANSI/SIA A 92.9-1993;

2° lors de la montée, avoir un contreventement fixé sous la plate-forme de travail avant que le contreventement au-dessus ne soit enlevé;

3° être muni d'un dispositif de blocage pour arrêter et maintenir la plate-forme de travail en cas de survitesse; ce dispositif doit être conçu de manière à arrêter la plate-forme de travail avec 2 fois la charge maximale permise en limitant la hauteur de chute à 300 mm et sans qu'il y ait rupture des composantes sollicitées;

4° outre les instructions du fabricant, être inspecté selon les conditions minimales suivantes:

a) avant chaque utilisation conformément à l'article 7.4.3 de la norme Mast-climbing Work Platforms, ANSI/SIA A 92.9-1993 par une personne compétente;

b) trimestriellement par un mécanicien qualifié;

5° être soumis, à tous les ans, à un examen visuel des soudures effectué par un inspecteur en soudage possédant un certificat délivré par le Bureau canadien de soudage ou par un superviseur en soudage à l'emploi d'une compagnie certifiée en vertu des exigences de la norme Certification des compagnies de soudage par fusion des structures en acier, CSA W47.1;

6° être soumis, à tous les 5 ans, à un examen non destructif des pièces portantes par un organisme certifié par le Bureau canadien de soudage conformément aux exigences de la norme Code de qualification des organismes d'inspection en soudage, CSA W178.1.

D. 119-2008, a. 7.

**3.9.25. Échafaudage motorisé:** Outre les normes prévues à l'article 3.9.22, tout échafaudage motorisé fabriqué à compter du 13 mars 2008 doit:

1° être conçu et fabriqué conformément à la norme Matériels de mise à niveau - Plates-formes de travail se déplaçant le long de mât(s), ISO 16369, ou à la norme Conception, calculs, exigences relatives à la sécurité et méthodes d'essai pour des plates-formes de travail élévatrices (MCWP), CSA B354.9 applicable au moment de la fabrication;

2° avoir les côtés de la plate-forme de travail, adjacents à une colonne, protégés sur une hauteur d'au moins 2 m de manière à empêcher l'accès à la colonne lorsque la vitesse de déplacement de la plate-forme de travail excède 2,5 m par minute;

3° être muni d'un dispositif qui empêche la chute de la plate-forme de travail en cas d'une défaillance du système de levage;

4° avoir au moins une plaque sur laquelle apparaissent, en français, les renseignements suivants:

- a) le nom du fabricant;
- b) la date de fabrication;
- c) la vitesse de déplacement;
- d) la hauteur autoportante;
- e) l'alimentation électrique;
- f) le tableau de charge;

5° outre les instructions du fabricant, être inspecté conformément aux modalités de la norme Usage sécuritaire et meilleures méthodes pour les plates-formes de travail se déplaçant le long de mâts (MCWP) / Formation reliée aux plates-formes de travail se déplaçant le long de mâts (MCWP), CSA B354.10/ CSA B354.11 et selon les fréquences suivantes:

- a) avant chaque utilisation;
- b) selon la première échéance, à tous les 6 mois ou à toutes les 120 heures d'utilisation par un mécanicien qualifié;

6° être soumis, à tous les ans, à un examen visuel des soudures effectué par une personne détenant depuis au moins 5 ans un certificat délivré par le Bureau canadien de soudage ou par un superviseur en soudage à l'emploi d'une compagnie certifiée en vertu des exigences de la norme Certification des compagnies de soudage par fusion des structures en acier, CSA W47.1.

Un document confirmant l'examen doit être conservé. Ce document doit contenir le nom et la signature de l'examineur ainsi que la date de l'examen.

Dans les cas où l'examen décèle une anomalie ou un signe d'usure, l'examen prévu au paragraphe 7 doit être effectué avant que l'échafaudage motorisé puisse être à nouveau utilisé.

7° Être soumis, dans un délai maximal de 10 ans après la date de fabrication, et, par la suite, minimalement à tous les 5 ans, à un examen non destructif des pièces portantes, spécifiées par le

manufacturier, conformément aux exigences de la norme Qualification des organismes d'inspection en soudage, CSA W178.1.

La structure doit également être analysée par ultrason.

Un document confirmant l'examen et l'analyse doit être conservé. Ce document doit contenir le nom et la signature de l'examineur ainsi que la date de l'examen.

De plus, un manuel d'instructions de tout échafaudage motorisé, rédigé en français et complet, doit être mis à la disposition des utilisateurs afin de permettre un usage sécuritaire de l'échafaudage.

D. 119-2008, a. 7; D. 483-2021, a. 5.

### **3.9.26. Échafaudage sur consoles:** Tout échafaudage sur consoles doit être:

1° conçu conformément à des plans signés et scellés par un ingénieur. Une copie des plans doit être disponible sur demande;

2° soumis, à tous les 5 ans, à un examen non destructif, autre que visuel, des soudures par un organisme certifié par le Bureau canadien de soudage conformément aux exigences de la norme Qualification des organismes d'inspection en soudage CSA W178.1.

D. 606-2014, a. 14.

## § 3.10. — *Équipement de construction*

### **3.10.1.** Tout véhicule, grue, ou appareil utilisé sur un chantier de construction doit:

- a) être tenu en bon état, de sorte que son emploi ne compromette pas la sécurité des travailleurs;
- b) si mû par une source d'énergie autre que manuelle, être vérifié par une personne compétente avant son emploi initial sur le chantier et quotidiennement, par la suite, lorsqu'il est en usage;
- c) être facilement accessible, en toute sécurité soit au moyen d'une échelle ou de marches avec poignées;
- d) avoir le ou les moteurs en position arrêt en faisant le plein;
- e) ne pas être utilisé si les agents atmosphériques peuvent rendre son emploi dangereux ou lors de réparations, de travaux d'entretien ou en faisant le plein;
- f) offrir après toute réparation ou changement de pièce, une sécurité aussi grande qu'à l'état neuf;
- g) être utilisé conformément aux instructions du fabricant; et
- h) ne pas être modifié sans une attestation signée et scellée d'un ingénieur à l'effet que cette modification offre une sécurité équivalente à celle de cet appareil à l'état neuf.

R.R.Q., 1981, c. S-2.1, r. 6, a. 3.10.1.

### **3.10.2. Véhicules automoteurs:**

1. Tout véhicule automoteur doit être:

- a) muni de freins efficaces; et
- b) pourvu d'avertisseurs qui doivent être utilisés à l'approche des piétons, des portes, des tournants et des endroits dangereux. Cette exigence ne s'applique pas aux béliers mécaniques montés sur chenilles, aux débardeuses et aux véhicules tout terrain.

2. Les conducteurs de véhicules automoteurs doivent être protégés des chutes d'objets ou de matériel au moyen de pavillons, écrans protecteurs, cabines ou cadres. Cette exigence ne s'applique pas aux véhicules tout terrain.

3. Les véhicules automoteurs équipés d'un treuil à l'arrière pour tirer des matériaux, doivent posséder un écran protecteur entre le treuil et le conducteur.

4. Il est interdit à toute personne autre que le conducteur de monter sur les véhicules automoteurs, s'ils ne sont pas munis de sièges et d'accessoires pour assurer sa protection.

5. (*paragraphe abrogé*).

R.R.Q., 1981, c. S-2.1, r. 6, a. 3.10.2; D. 1959-86, a. 19; D. 807-92, a. 6.

**3.10.2.1.** Véhicule tout terrain: L'utilisation d'un véhicule tout terrain sur un chantier de construction n'est permise qu'aux conditions suivantes:

- a) le véhicule est monté sur au moins 4 roues;
- b) il est muni d'un extincteur d'incendie portatif, conforme à l'article 3.4.4 du présent Code;
- c) il est muni d'un fanion jaune d'une surface d'au moins 0,05 m<sup>2</sup> et placé à au moins 1,5 m du sol;
- d) le conducteur du véhicule possède l'habileté et les connaissances requises pour utiliser de façon sécuritaire le véhicule de même que l'extincteur dont il est muni;
- e) le conducteur doit porter les équipements de protection individuels suivants:
  - i. un casque protecteur pour motocycliste et motoneigiste conforme au Règlement sur les casques protecteurs (chapitre C-24.2, r. 6) et à toute disposition ultérieure le modifiant;
  - ii. des lunettes de protection ou un écran facial, conformes à la norme Protecteurs oculaires et faciaux, CAN/CSA-Z94.3, la plus récente dans un délai n'excédant pas 24 mois suivant sa dernière mise à jour, ou une visière conçue pour être ajoutée au casque protecteur;
  - iii. des gants souples en cuir ou faits d'un matériel qui assure une bonne adhérence aux poignées et aux commandes du véhicule.

L'installation d'un treuil sur un véhicule tout terrain est interdite.

Dans le présent article, on entend par «véhicule tout terrain» un véhicule de promenade conçu pour la conduite sportive en dehors d'un chemin public et dont la masse nette n'excède pas 450 kg.

D. 807-92, a. 7; D. 329-94, a. 49; D. 393-2011, a. 11.

### **3.10.3. Équipement lourd:**

1) L'équipement lourd mentionné au sous-paragraphe *a* ou au sous-paragraphe *b* doit être muni d'un cadre de protection en cas de retournement conformément aux normes qui y sont mentionnées:

a) Bélier mécanique, chargeur et débardeur, sur roues ou sur chenilles, niveleuse, décapeuse-niveleuse et rouleau compacteur: norme Engins de terrassement - Structures de protection au retournement - Essais de laboratoire et exigences de performance ISO 3471, applicable au moment de la fabrication de l'équipement;

b) Tracteur agricole et industriel de plus de 15 kW: norme Rollover Protective Structures (ROPS) for Wheeled Agricultural Tractors, SAE J1194, applicable au moment de la fabrication de l'équipement.

2) L'équipement lourd mentionné au sous-paragraphe *a* du paragraphe 1, à l'exception du rouleau compacteur, doit être protégé des chutes d'objets par un cadre de protection conforme à la norme Engins de terrassement - Structures de protection contre les chutes d'objets - Essais de laboratoire et critères de performance, ISO 3449, applicable au moment de la fabrication de l'équipement.

3) (*Paragraphe remplacé*).

4) Un cadre de protection en cas de retournement doit porter une plaque indiquant:

*a)* le nom du fabricant ou son code;

*b)* son numéro de série;

*c)* la référence au numéro de la norme appliquée pour sa réalisation; et

*d)* le modèle et la marque de l'équipement lourd pour lequel le cadre a été conçu.

5) Le conducteur d'un équipement lourd muni d'un cadre de protection à l'exception de la niveleuse doit porter une ceinture de sécurité lorsque le véhicule est en mouvement.

6) Les chenilles des béliers mécaniques qui travaillent perpendiculairement à l'axe d'une pente doivent être munies de pièces de métal disposées de manière à éviter les glissements dans l'axe de la pente.

7) Lorsqu'on utilise un rouleau compacteur en forte pente, il faut avoir soin de:

*a)* se tenir continuellement sur la partie de pavage nouvellement posée;

*b)* ne jamais venir en contact avec du liant bitumineux; ou

*c)* prévoir un dispositif capable d'arrêter le rouleau s'il survient un danger.

8) Le présent article ne s'applique pas à un bélier mécanique sur chenille équipé d'une flèche latérale et d'un contrepoids utilisé pour la pose de gazoduc ou d'oléoduc.

R.R.Q., 1981, c. S-2.1, r. 6, a. 3.10.3; D. 749-83, a. 6; Décision 83-11-17, a. 6; D. 329-94, a. 50; D. 393-2011, a. 12; D. 606-2014, a. 15.

**3.10.3.1.** Un chargeur fabriqué après le 23 avril 1980 doit être conçu et aménagé de façon à éviter qu'une personne qui sort ou pénètre dans la cabine ne soit heurtée ou coincée par une pièce en mouvement.

R.R.Q., 1981, c. S-2.1, r. 6, a. 3.10.3.1.

**3.10.3.2.** Chargeuse utilisée à des fins de manutention

Sous réserve de l'article 3.10.3.3, l'utilisation d'une chargeuse pour manutentionner des matériaux, autres que des matériaux de terrassement, est permise aux conditions suivantes:

*a)* la manutention des matériaux doit être effectuée au moyen d'un équipement, à l'exclusion d'un godet, conçu par le fabricant pour la manutention des matériaux;

*b)* la manutention des matériaux doit être effectuée conformément à une méthode élaborée, par écrit, par l'employeur et indiquant qu'aucun travailleur ne peut se trouver sous les bras de levage ou d'une autre partie de l'équipement de la chargeuse servant au levage ou sous la charge, lors de la manutention.

D. 1413-98, a. 17.

**3.10.3.3.** Engins de terrassement utilisés à des fins de levage



L'utilisation d'une pelle hydraulique, d'une chargeuse-pelleteuse ou d'une chargeuse à des fins de levage, qu'elles soient modifiées ou non, n'est permise que pour réaliser des travaux d'égouts, d'aqueducs, de ponceaux ou de sautage et qu'aux conditions suivantes:

a) le levage doit être effectué conformément à une méthode de travail élaborée par écrit par l'employeur, disponible sur les lieux de travail. Cette méthode doit respecter les exigences prévues à l'article 2.15.6 et elle doit prévoir notamment qu'aucun travailleur ne peut se trouver sous la flèche, le balancier, les bras de levage ou le godet de l'engin ou sous la charge, lors du levage;

b) la pelle hydraulique, la chargeuse-pelleteuse ou la chargeuse doit être munie d'un dispositif d'accrochage de la charge conçu de manière à éviter tout décrochage accidentel. Ce dispositif doit être conçu par le fabricant de l'équipement ou être recommandé par celui-ci;

c) respecter les exigences prévues à l'article 2.15.1.

L'utilisation d'une élingue ou d'une amarre accrochée aux dents du godet pour lever une charge est interdite.

D. 1413-98, a. 17; D. 428-2015, a. 6.

### **3.10.3.3.1. Pelle hydraulique utilisée pour l'assemblage au sol lors des travaux de montage de lignes**

L'utilisation d'une pelle hydraulique sur chenille pour l'assemblage au sol des composantes lors des travaux de montage de lignes est permise si les conditions de l'article 3.10.3.3, ainsi que les suivantes, sont respectées:

1° la pelle doit être munie de dispositifs de contrôle de descente de la charge sur la flèche et le balancier conformes à la norme *Engins de terrassement – Dispositif de contrôle d'abaissement de la flèche des pelles et chargeuses-pelleteuses hydrauliques – Exigences et méthodes d'essai*, ISO 8643 publiée par l'International Organization for Standardization, compte tenu des adaptations nécessaires, ainsi que d'un indicateur de surcharge, visuel ou sonore, conforme à la norme *Engins de terrassement – Sécurité – Partie 5: prescriptions applicables aux pelles hydrauliques*, NF EN 474-5 publiée par l'Association française de normalisation (AFNOR);

2° un tableau de charges nominal conforme à la norme *Engins de terrassement – Pelles hydrauliques – Capacité de levage*, ISO 10567 publiée par l'International Organization for Standardization, doit être installé de manière à être lisible pour l'opérateur;

3° le levage doit se faire sur un sol de niveau ayant la capacité portante suffisante pour supporter, sans affaissement significatif, l'équipement et la charge soulevée;

4° le godet de la pelle hydraulique doit être retiré pour effectuer le levage de la charge.

D. 428-2015, a. 7.

### **3.10.3.4. Engins de terrassement utilisés pour l'installation de poteaux:**

L'utilisation d'une pelle hydraulique ou d'une chargeuse-pelleteuse pour l'installation de poteaux est permise si les conditions suivantes sont satisfaites:

1° les vérins de levage de la flèche, du balancier et du godet de l'engin sont pourvus de dispositifs de contrôle de descente de la charge conformes à l'une ou l'autre des normes suivantes:

a) pour les engins fabriqués avant le 5 mai 2011: Engins de terrassement - Dispositif de contrôle d'abaissement de la flèche des pelles et chargeuses-pelleteuses hydrauliques - Exigences et méthodes d'essai, ISO 8643: 1988, compte tenu des adaptations nécessaires;

b) pour les engins fabriqués à compter du 5 mai 2011: Engins de terrassement - Dispositif de contrôle d'abaissement de la flèche des pelles et chargeuses-pelleteuses hydrauliques - Exigences et méthodes d'essai, ISO 8643, compte tenu des adaptations nécessaires;

2° les stabilisateurs sont pourvus de dispositifs de contrôle installés conformément à l'une ou l'autre des normes mentionnées au sous-paragraphe *a* ou *b* du paragraphe 1.

D. 1413-98, a. 17; D. 393-2011, a. 13.

### **3.10.4. Utilisation:**

1. Tout équipement de construction ne doit être utilisé que par un conducteur expérimenté ou sous sa surveillance.

2. Personne ne doit utiliser un véhicule sur un chantier de construction à moins:

a) d'être titulaire du permis exigé pour le conduire sur la voie publique conformément au Code de la sécurité routière (chapitre c-24.2); ou

b) d'être détenteur d'un document qui atteste de sa capacité de conduire ce véhicule hors de la voie publique.

3. Le sous-paragraphe *b* du paragraphe 2 ne s'applique pas à une personne qui:

a) apprend à utiliser un bélier mécanique, une grue ou un autre équipement; et

b) est accompagnée par une personne qualifiée.

4. Toute manoeuvre doit être exécutée de façon qu'aucun travailleur ne soit exposé à un danger. Aucune charge ne doit se trouver au dessus de la tête des travailleurs et aucun travailleur ne doit se tenir sous une charge ou sous une partie d'un appareil de levage qui pourrait s'abattre sur lui.

5. Les commandes de l'équipement de construction ne doivent pas être abandonnées lorsque les parties suivantes sont soulevées:

a) la benne d'une pelle mécanique, d'un chargeur ou d'un autre équipement d'excavation;

b) la lame d'un bélier mécanique;

c) la charge d'un chariot élévateur, d'une grue ou de tout autre appareil de levage; ou

d) le marteau d'un appareil de battage des pieux.

R.R.Q., 1981, c. S-2.1, r. 6, a. 3.10.4; D. 1959-86, a. 20; D. 35-2001, a. 17.

### **3.10.5. Travailleurs agissant comme signaleurs:**

1. (*paragraphe abrogé*);

2. Si le conducteur d'une grue, d'une pelle mécanique ou de tout autre engin de construction a la vue obstruée lors d'une manoeuvre quelconque à l'exception d'une manoeuvre de recul, il doit être guidé par un ou plusieurs travailleurs qui doivent:

a) observer le déplacement de l'appareil ou de la charge lorsque celle-ci échappe à la vue du conducteur;

b) sous réserve de l'article 3.24.2, communiquer avec le conducteur par un code de signaux manuels, ou par un système de télécommunication lorsque les conditions l'exigent ou lorsque le conducteur le juge à propos.

3. Lorsqu'un travailleur est nécessaire pour assurer la sécurité des manoeuvres, conformément au paragraphe 2, il doit être placé à la vue du conducteur, de façon à bien voir le chemin que va prendre le véhicule et en dehors de ce chemin.

4. Le conducteur doit obéir à tout signal d'arrêt.

5. Lorsque le conducteur ne voit plus le travailleur, il doit arrêter son véhicule ou sa manoeuvre.

R.R.Q., 1981, c. S-2.1, r. 6, a. 3.10.5; D. 1959-86, a. 21; D. 329-94, a. 51; D. 1078-2015, a. 4.

### **3.10.6. Accès aux équipements de construction:**

1. Aucune personne non autorisée ne doit monter sur l'équipement de construction.

2. L'employeur doit veiller à ce qu'aucun travailleur ne demeure sur ou dans un véhicule s'il risque de se trouver en danger lors du chargement ou du déchargement du véhicule, ou lors de la manutention d'objets au-dessus de ce véhicule.

R.R.Q., 1981, c. S-2.1, r. 6, a. 3.10.6.

### **3.10.7. Levage de travailleurs:**

1. Un appareil de levage conçu pour lever des personnes doit être muni de manettes de contrôle du type «homme mort», d'un bouton d'arrêt d'urgence à la portée des travailleurs transportés et d'un dispositif qui empêche la retombée du poste de travail lors d'une défaillance de l'alimentation électrique ou hydraulique.

2. Le levage d'un travailleur à l'aide d'un appareil conçu exclusivement pour le levage de matériaux est permis pourvu que:

a) l'appareil soit muni d'une plate-forme;

b) il n'y ait pas plus de 5 travailleurs sur la plate-forme;

c) chaque travailleur porte un harnais de sécurité relié par une liaison antichute à un système d'ancrage, le tout conformément aux articles 2.10.12. et 2.10.15.;

d) la charge totale n'excède pas 70% de la charge nominale de l'appareil de levage;

e) l'opérateur de l'appareil de levage utilise les stabilisateurs de l'appareil lorsqu'il en est muni;

f) l'appareil de levage ne soit pas déplacé lorsqu'un travailleur est sur la plate-forme;

g) il y ait communication sans intermédiaire entre un travailleur sur la plate-forme et le conducteur de l'appareil de levage;

h) l'employeur soumette les plans, la description de l'appareil de levage et le procédé d'utilisation à la Commission, sauf s'il s'agit d'une grue mobile ou d'un chariot élévateur; et

i) l'on n'utilise pas d'échelle, d'escabeau, d'échafaudage ou d'autres accessoires de même nature sur la plate-forme.

3. La plate-forme exigée au paragraphe 2 doit:

a) avoir un plancher antidérapant;

b) être construite de façon à permettre une hauteur libre de 2 m au-dessus de tout point du plancher;

c) être munie d'un garde-corps métallique sur les 4 côtés. La traverse intermédiaire peut être remplacée par un treillis métallique;

d) avoir une largeur minimale de 500 mm;

e) offrir un facteur de sécurité minimum de 4 pour les éléments de structure;

f) être conforme aux plans demandés au sous-paragraphe *h* du paragraphe 2 de l'article 2.4.1;

g) si elle comporte des éléments soudés, être soudée par un soudeur détenant un certificat de classe «O» ou «V» du Bureau canadien de soudage ou un certificat de qualification en soudage sur appareils sous pression de classe A ou B délivré par le ministre de l'Emploi et de la Solidarité sociale; et

h) comporter une plaque indiquant la charge nominale de la plate-forme, le poids total de la plate-forme (incluant la charge nominale), le nom du fabricant, la date de fabrication et une référence aux plans soumis. L'identification du soudeur doit apparaître pour toute plate-forme fabriquée après le 23 avril 1980.

4. Lors du levage d'un travailleur à l'aide d'une grue mobile:

a) la grue doit être conforme à la norme Grues Mobiles ACNOR Z150-1974 et son supplément no. 1-1977;

b) la plate-forme doit être suspendue ou retenue de façon que:

i. l'inclinaison du plancher n'excède pas une pente de 1/5 dans les conditions de chargement les plus défavorables; et

ii. les éléments de suspension flexibles de la plate-forme et l'attache de suspension ou le pivot de retenue aient un facteur de sécurité minimum de 10;

c) un lien supplémentaire doit relier l'attache de suspension de la plate-forme à un point situé au-dessus du crochet; et

d) la grue mobile doit être munie d'un limiteur de fin de course haute de crochet ou d'une flèche permettant de lever la plate-forme à au moins 3 m au-dessus du palier de travail le plus élevé.

5. Lors du levage d'un travailleur à l'aide d'un chariot élévateur:

a) le chariot doit être conforme à la norme Low Lift and High Lift Trucks CSA B335.1-1977;

b) la plate-forme doit encadrer les fourches et être fixée au tablier du chariot;

c) la charge totale ne doit pas excéder 50% de la charge nominale du chariot;

d) lorsque la plate-forme est munie d'un contrôle de levage, l'arrêt du chariot doit pouvoir être commandé de ce contrôle et avoir priorité sur tout autre contrôle; et

e) lorsque la plate-forme n'est pas munie d'un contrôle de levage, le conducteur du chariot doit demeurer au poste de commande pendant la durée du travail.

R.R.Q., 1981, c. S-2.1, r. 6, a. 3.10.7; D. 1959-86, a. 22; D. 329-94, a. 52; D. 35-2001, a. 18; D. 606-2014, a. 16.

### **3.10.8. Engin élévateur à nacelle:**

1. Un engin élévateur à nacelle fabriqué avant le 1<sup>er</sup> janvier 2000 doit satisfaire à l'une des exigences suivantes:

a) être conforme à la norme Vehicle-Mounted Aerial Devices CSA C225-1976;

b) être conforme à la norme Vehicle-Mounted Elevating and Rotating Aerial Devices ANSI A92.2-1979 et subir, avant le 1<sup>er</sup> janvier 2000, un examen non destructif des pièces portantes par un organisme certifié;

c) être conforme à la norme Vehicle-Mounted Elevating and Rotating Aerial Devices ANSI/SIA A92.2-1990.

2. Un engin élévateur à nacelle fabriqué à compter du 1<sup>er</sup> janvier 2000 doit satisfaire à l'une des exigences suivantes:

a) être conforme à la norme Engins élévateurs à nacelles portés sur véhicule CSA C225-M88;

b) être conforme à la norme Vehicle-Mounted Elevating and Rotating Aerial Devices ANSI/SIA A92.2-1990 et avoir été fabriqué par une entreprise certifiée ISO 9001.

3. Un travailleur qui prend place dans la nacelle doit porter un harnais de sécurité relié par une liaison antichute à un système d'ancrage prévu par le fabricant de l'engin ou, à défaut, à un ancrage conforme à l'article 2.10.15. Le harnais et la liaison antichute doivent être conformes à l'article 2.10.12.

4. Les grues mobiles ne sont pas visées par le présent article.

5. Dans le présent article, on entend par:

«**examen non destructif**»: un examen autre que visuel, effectué et interprété par un inspecteur certifié de niveau II par l'Office des normes générales du Canada en vertu d'une des normes d'accréditation du personnel affecté au contrôle non destructif des matériaux;

«**organisme certifié**»: un organisme certifié par le Bureau canadien de soudage conformément aux exigences de la norme Code de qualification des organismes d'inspection en soudage CSA W178.1-1996;

«**pièce portante**»: une pièce qui subit ou supporte les charges inhérentes à l'utilisation d'une nacelle aérienne.

R.R.Q., 1981, c. S-2.1, r. 6, a. 3.10.8; D. 329-94, a. 53; D. 1413-98, a. 18; D. 35-2001, a. 19; D. 606-2014, a. 17.

### **3.10.9. Appareil de levage de matériaux:**

1. Tout appareil de levage de matériaux sur un chantier de construction doit:

a) posséder des ancrages et des attaches solides, conçus, construits et installés de façon à supporter toutes les charges et les efforts auxquels ils sont soumis;

b) être fabriqué en matériaux appropriés;

c) comporter une poutre de support pouvant supporter 4 fois la charge nominale de l'appareil. Cette poutre doit être conforme à l'article 3.9.15; et

d) posséder un frein ou un dispositif équivalent, capable de supporter la charge nominale et de l'immobiliser automatiquement lors de l'interruption du mouvement de levage.

2. Le câble de levage doit toujours être en bon état et ne jamais être utilisé comme élingue.

3. Pour protéger contre les chutes le travailleur qui approche au niveau de l'étage les charges se trouvant sur la plate-forme, une ou plusieurs des mesures prévues aux paragraphes 1 à 4 du deuxième alinéa de l'article 2.9.1. doivent être prises.

4. La projection sur le sol de l'aire utilisée pour le levage, le point de chargement ainsi que l'endroit occupé par l'appareil de levage doivent être entourés d'une barricade et interdits à tout travailleur autre que celui affecté au chargement.

R.R.Q., 1981, c. S-2.1, r. 6, a. 3.10.9; D. 329-94, a. 54; D. 35-2001, a. 20.

**3.10.9.1.** Un monte-matériaux fabriqué, avant 1987, doit être conforme à la norme Monte-matériaux ACNOR Z256-1972 (Rév. 1977).

Un monte-matériaux fabriqué, à compter de 1987, doit être conforme à la norme Règles de sécurité pour les monte-matériaux, CAN/CSA Z256-M87.

R.R.Q., 1981, c. S-2.1, r. 6, a. 3.10.9.1; D. 329-94, a. 55.

### **3.10.10. Cabine:**

1. Il faut installer une cabine ou un cadre de protection si le conducteur d'un équipement motorisé est exposé à être blessé par des projectiles ou par la chute d'objets ou de matériaux.

2. Les cabines doivent être:

- a) placées et aménagées de façon que le conducteur ait toujours la meilleure visibilité possible;
- b) fermées et pourvues de glaces de sécurité sur tous les côtés si elles sont utilisées en plein air; et
- c) convenablement chauffées par temps froid.

R.R.Q., 1981, c. S-2.1, r. 6, a. 3.10.10.

**3.10.11. Éclairage:** Lorsqu'un véhicule automoteur est en marche après la tombée de la nuit ou lorsque les circonstances l'exigent, il doit être pourvu:

- a) de phares à l'avant et d'au moins un feu rouge à l'arrière; et
- b) d'un éclairage suffisant et placé de façon à ne pas gêner le conducteur, mais lui permettant d'accomplir convenablement sa tâche et de lire sans peine les indications au tableau de bord.

R.R.Q., 1981, c. S-2.1, r. 6, a. 3.10.11.

### **3.10.12. Avertisseurs:**

1. Tout véhicule automoteur doit être équipé d'un avertisseur sonore qui doit:

- a) être installé à portée du conducteur;
- b) avoir un son particulier au genre d'équipement et différent de tout autre signal du même chantier de construction; et
- c) avoir une intensité suffisante pour dominer les bruits du chantier.

2. Doivent être munis d'une alarme de recul à réenclenchement automatique pour la marche arrière:

- a) tout véhicule automoteur utilisé principalement sur un chantier et dont la vue du conducteur, par la lunette arrière, est obstruée;
- b) tout engin de terrassement tel que défini dans la norme Engins de terrassement - Principaux types - Identification et termes et définitions, ISO 6165 :2012;

c) tout camion ayant une capacité nominale de 2 250 kg ou plus, telle que définie au paragraphe 5 du présent article.

3. Le dispositif de l'alarme de recul à réenclenchement automatique visée au paragraphe 2 doit présenter les caractéristiques suivantes:

a) avoir un son distinct et une intensité supérieure au bruit environnant et à celui de l'équipement sur lequel il est installé;

b) être visible de l'arrière du véhicule et pointer vers l'arrière;

c) s'il est électrique, être conforme à la norme Alarm - Backup - Electric Laboratory Performance Testing, SAE J994.

4. En plus des exigences prévues au paragraphe 3, le dispositif d'alarme de recul installé sur les engins de terrassement doit être conforme à la norme Engins de terrassement - Avertisseurs sonores de déplacement et de recul montés sur engins - Méthodes d'essai et critères de performance ISO 9533 :2010.

5. Pour l'application du présent article, on entend par «capacité nominale», le poids technique maximal certifié par le constructeur du véhicule moins la masse nette du véhicule.

R.R.Q., 1981, c. S-2.1, r. 6, a. 3.10.12; D. 1078-2015, a. 5.

### **3.10.13. Dispositifs de sécurité et protecteurs:**

1. Des dispositifs de sécurité doivent protéger les éléments mobiles des machines. Ils doivent être conçus, construits et utilisés de manière à:

a) assurer une protection efficace et à prévenir tout accès de la zone dangereuse pendant leur fonctionnement;

b) ne pas gêner le conducteur;

c) fonctionner automatiquement ou moyennant un minimum d'effort;

d) permettre facilement l'entretien et la réparation de la machine;

e) ne pas présenter d'arrêtes vives, d'aspérités ou de barbes et à ne pas constituer en eux-mêmes une source de dangers; et

f) être solidement fixés.

2. Si des éléments mobiles ne sont pas protégés du fait de leur emplacement ou par des protecteurs, on doit s'assurer que:

a) les extrémités saillantes des arbres de transmission sont protégées par des manchons ou des douilles;

b) les collets tournants sont cylindriques et sans saillie;

c) les vis de blocage, les boulons, les clavettes, les graisseurs et autres saillies d'éléments tournants sont noyés ou habillés de façon à empêcher tout contact; et

d) les rainures de clavette non utilisées sont obturées ou enfermées dans un protecteur.

R.R.Q., 1981, c. S-2.1, r. 6, a. 3.10.13; D. 329-94, a. 56.

### **3.10.14. Meules:** Toute meule doit:

- a) à partir de 50 mm de diamètre, être équipée d'un protecteur compatible avec le travail à exécuter et offrant la protection la plus efficace contre les accidents;
- b) être serrée entre 2 plateaux de protection dont le diamètre minimal est au moins le 1/3 de son diamètre à moins qu'elle ne soit montée dans des mandrins cimentés à des plaques arrières métalliques ou fixée solidement à l'arrière d'une autre façon;
- c) avoir son porte-outil ou son support de travail fixé solidement et en aucun cas à plus de 3 mm de la meule;
- d) être inspectée avant son montage, en vue de déceler les fissures, le jeu excessif ou autres défauts;
- e) être utilisée à une vitesse inférieure à la vitesse maximale spécifiée par le fabricant; et
- f) ne pas être utilisée si elle est fissurée, brisée ou déséquilibrée.

R.R.Q., 1981, c. S-2.1, r. 6, a. 3.10.14.

### **3.10.15. Scies:**

1. Les volants d'une scie à ruban et le brin ascendant du ruban doivent être placés dans des carters et le brin descendant du ruban doit être protégé entre les roulettes ou blocs de guide-lame et le carter du volant supérieur.

2. Toute scie circulaire stationnaire doit être pourvue d'un capot de protection couvrant les parties exposées jusqu'à la base des dents.

R.R.Q., 1981, c. S-2.1, r. 6, a. 3.10.15; D. 483-2021, a. 6.

### **3.10.16. (Abrogé).**

R.R.Q., 1981, c. S-2.1, r. 6, a. 3.10.16; D. 483-2021, a. 7.

### **3.10.17. Moteur à combustion interne:**

1. Aucun moteur à combustion interne ne doit être utilisé à proximité d'endroits où se trouvent des poussières ou des vapeurs inflammables ou explosives.

2. Les impuretés de l'air, produites à l'intérieur de toute construction fermée, doivent être éliminées dès leur point d'origine, afin de réduire leur concentration à un taux inférieur aux valeurs limites indiquées à l'annexe I du Règlement sur la santé et la sécurité du travail (chapitre S-2.1, r. 13).

3. Dès que le système de ventilation mécanique cesse de fonctionner, tout moteur à combustion interne doit être immédiatement arrêté et n'être remis en marche que lorsque le système de ventilation fonctionne à nouveau.

R.R.Q., 1981, c. S-2.1, r. 6, a. 3.10.17; D. 885-2001, a. 377; D. 805-2020, a. 1.

**3.10.18. Réparations:** Avant de procéder à des réparations, on doit s'assurer que les éléments en position levée, sont bien bloqués.

R.R.Q., 1981, c. S-2.1, r. 6, a. 3.10.18.

**3.10.19. Surlongueur de charges:** Lorsque le chargement excède de 900 mm, à l'arrière, la longueur d'un camion, on doit installer à l'extrémité du chargement:

- a) un drapeau carré rouge ayant au moins 300 mm de côté, le jour; ou



b) un feu clignotant jaune, la nuit.

R.R.Q., 1981, c. S-2.1, r. 6, a. 3.10.19; D. 329-94, a. 57.

§ 3.11. — *Chauffage temporaire*

**3.11.1.** Tout approvisionnement temporaire de chaleur doit être assuré au moyen d'appareils dont l'installation et le fonctionnement ne présentent aucun danger.

R.R.Q., 1981, c. S-2.1, r. 6, a. 3.11.1.

**3.11.2.** L'emploi d'appareils de chauffage à l'essence ou au naphte est interdit.

R.R.Q., 1981, c. S-2.1, r. 6, a. 3.11.2.

**3.11.3.** Tout appareil de chauffage à l'huile combustible ou au gaz, à l'exception de ceux dans lesquels l'air est en contact direct avec la flamme, doit être muni d'un conduit d'évent.

R.R.Q., 1981, c. S-2.1, r. 6, a. 3.11.3.

**3.11.4.** Tout appareil de chauffage par combustion doit être:

a) situé, protégé et utilisé de façon qu'il n'y ait aucun risque de mettre le feu:

i. aux bâches des abris ou à tout autre abri temporaire similaire; ou

ii. au bois ou à toute autre matière combustible placée à proximité;

b) utilisé dans un espace restreint seulement s'il y a:

i. un volume d'air suffisant pour une combustion normale; et

ii. une ventilation suffisante;

c) protégé contre tout dommage ou danger de renversement;

d) situé de façon à ne pas obstruer les moyens d'évacuation;

e) si le combustible utilisé est solide, relié à une cheminée métallique afin d'évacuer à l'extérieur les produits qui se dégagent de la combustion; et

f) relié au réservoir de combustible liquide à l'aide de tuyauterie bien protégée contre tout dommage.

R.R.Q., 1981, c. S-2.1, r. 6, a. 3.11.4; D. 329-94, a. 58.

**3.11.5.** Un radiateur électrique doit être certifié selon la norme Radiateurs électriques, CAN/CSA C22.2 n° 46, applicable au moment de sa fabrication.

R.R.Q., 1981, c. S-2.1, r. 6, a. 3.11.5; D. 393-2011, a. 14.

**3.11.6.** Les appareils de chauffage à l'huile combustible doivent être installés conformément à la norme Code d'installation pour équipement de combustion d'huile ACNOR B139 — 1971, à l'exception toutefois de la clause 12.3 de cette même norme.

R.R.Q., 1981, c. S-2.1, r. 6, a. 3.11.6.

**3.11.7.** Tout radiateur, appareil et équipement alimenté au gaz naturel et utilisé sur un chantier de construction doit:

a) être conforme à la norme Code d'installation du gaz naturel CAN/CSA B.149.1-M91, s'il est alimenté au gaz naturel, et à la norme Code d'installation du propane CAN/CSA B.149.2-M91, s'il est alimenté au gaz propane; et

b) ne pas rejeter dans le milieu de travail des gaz qui auraient pour effet d'y augmenter la concentration des gaz au-delà des normes prescrites à l'article 2.10.8.

Le paragraphe *b* du premier alinéa s'applique également aux radiateurs à l'huile utilisés sur les chantiers de construction.

R.R.Q., 1981, c. S-2.1, r. 6, a. 3.11.7; D. 329-94, a. 59; D. 1413-98, a. 19.

**3.11.8.** La mise en place d'un appareil de chauffage à combustibles solides, y compris le montage, les dégagements et l'alimentation en air, doivent être conformes à la norme Code d'installation des appareils à combustibles solides et du matériel connexe CAN/CSA-B365.

R.R.Q., 1981, c. S-2.1, r. 6, a. 3.11.8; D. 606-2014, a. 18.

**3.11.9.** Les conduites de distribution d'air chaud et de reprise d'air doivent être faites d'un matériau incombustible et être suffisamment appuyées.

R.R.Q., 1981, c. S-2.1, r. 6, a. 3.11.9.

### § 3.12. — *Alimentation en vapeur*

**3.12.1.** L'alimentation en vapeur doit être assurée au moyen d'appareils dont l'installation et le fonctionnement ne présentent aucun danger.

R.R.Q., 1981, c. S-2.1, r. 6, a. 3.12.1.

**3.12.2.** Les conduites d'alimentation en vapeur doivent être clairement identifiées.

R.R.Q., 1981, c. S-2.1, r. 6, a. 3.12.2.

**3.12.3.** Personne ne doit débrancher ou entreprendre de réparer une section d'une conduite de vapeur, alors qu'elle est sous pression, avant de s'être assuré que toutes les précautions ont été prises afin de parer à tout danger.

R.R.Q., 1981, c. S-2.1, r. 6, a. 3.12.3.

**3.12.4.** Tout tuyau de vapeur d'un engin de battage de pieux doit être retenu par un câble d'acier ou une chaîne, pour éviter tout fouettement.

R.R.Q., 1981, c. S-2.1, r. 6, a. 3.12.4.

**3.12.5.** Tout système d'alimentation en vapeur doit être isolé ou protégé de façon qu'aucun travailleur ne puisse se trouver en contact avec la tuyauterie.

R.R.Q., 1981, c. S-2.1, r. 6, a. 3.12.5.

### § 3.13. — *Alimentation en gaz sous pression*

R.R.Q., 1981, c. S-2.1, r. 6, ss. 3.13; D. 805-2020, a. 2.

**3.13.1.** La tuyauterie où circule de l'air comprimé ou du gaz sous pression doit être protégée contre tout choc et être clairement identifiée quant à la nature de son contenu.

R.R.Q., 1981, c. S-2.1, r. 6, a. 3.13.1; D. 1413-98, a. 20.

**3.13.2.** Avant de déconnecter ou de réparer un raccord ou une section d'une tuyauterie où circule du gaz sous-pression, l'alimentation de la tuyauterie doit être coupée et cette tuyauterie doit être dépressurisée complètement.

R.R.Q., 1981, c. S-2.1, r. 6, a. 3.13.2; D. 1413-98, a. 20; D. 805-2020, a. 3.

**3.13.3. Tuyauterie d'air:** Les raccords des sections d'une tuyauterie flexible où circule de l'air comprimé doivent être munis de l'un des dispositifs suivants:

- a) une chaîne ou un câble d'acier fixé de chaque côté d'un raccord;
- b) un dispositif d'autoverrouillage;
- c) un dispositif de blocage.

R.R.Q., 1981, c. S-2.1, r. 6, a. 3.13.3; D. 1959-86, a. 23; D. 329-94, a. 60; D. 1413-98, a. 20.

**3.13.4.** Il est interdit d'entreposer une bouteille d'oxygène à moins de 6 m d'une bouteille de gaz inflammable ou d'une matière combustible telle de l'huile ou de la graisse, à moins qu'elle n'en soit séparée par une cloison faite d'un matériau incombustible, d'une hauteur minimale de 1,5 m et d'une résistance au feu d'au moins 30 minutes.

R.R.Q., 1981, c. S-2.1, r. 6, a. 3.13.4; D. 1413-98, a. 20.

**3.13.5.** Toute bouteille de gaz sous-pression doit être:

- a) conforme à la Loi sur les appareils sous pression (chapitre A-20.01) et à ses règlements;
- b) tenue à l'écart de toute source de chaleur susceptible d'élever la température du contenu au-delà de 55 °C;
- c) utilisée aux fins pour lesquelles elle est destinée;
- d) manipulée de façon à ne pas l'endommager.

R.R.Q., 1981, c. S-2.1, r. 6, a. 3.13.5; D. 1413-98, a. 20; D. 805-2020, a. 3.

**3.13.6.** Une bouteille de gaz sous-pression ne peut être utilisée qu'aux conditions suivantes:

- a) elle est placée debout, de manière à ce que le dispositif limiteur de pression soit en contact constant et direct avec la phase gazeuse;
- b) elle est fixée à une structure rigide ou retenue soit sur un chariot conçu pour le transport d'une telle bouteille, soit sur le véhicule qu'elle alimente.

D. 1413-98, a. 20; D. 805-2020, a. 3.

**3.13.7.** Lorsqu'une bouteille de gaz sous-pression n'est pas en phase d'utilisation:

- a) celle-ci doit être retenue en place debout, avec les soupapes dirigées vers le haut;
- b) le capuchon-protecteur de la soupape doit être mis en place.

D. 1413-98, a. 20; D. 805-2020, a. 3.

**3.13.8.** Des bouteilles de gaz sous-pression reliées en série par un collecteur doivent être supportées, maintenues ensemble et former une unité, à l'aide d'un cadre ou d'une autre installation conçue à cette fin et les robinets et dispositifs de sécurité doivent être à l'abri des chocs.

D. 1413-98, a. 20; D. 805-2020, a. 3.

**3.13.9.** Il est interdit d'utiliser le collier ou le capuchon-protecteur d'une soupape pour soulever une bouteille de gaz sous-pression.

D. 1413-98, a. 20; D. 805-2020, a. 3.

**3.13.10.** Toute bouteille de gaz propane qui n'est pas raccordée en vue de son utilisation doit être entreposée à l'extérieur et à l'abri de toute manipulation non autorisée, dans l'un des endroits suivants:

- a) dans un lieu où il n'y a pas de déplacement de véhicules ou d'équipement mobile;
- b) dans une aire qui est protégée par une barrière continue ou des tréteaux d'une hauteur d'au moins 0,7 m de hauteur.

D. 1413-98, a. 20.

#### § 3.14. — *Soudage et découpage*

**3.14.1.** Les opérations de soudage et de découpage sont interdites à proximité de matériaux combustibles ou dans les lieux contenant des poussières, gaz ou vapeurs inflammables ou explosives, à moins que des précautions ne soient prises pour prévenir le feu ou les explosions.

R.R.Q., 1981, c. S-2.1, r. 6, a. 3.14.1.

**3.14.2.** Tout travail de soudage ou de découpage à l'électricité ou au gaz, de même que l'installation, le maniement et l'entretien de l'équipement requis pour ce faire, doivent être conformes à la norme Règles de sécurité en soudage, coupage et procédés connexes CAN/CSA-W117.2-M87, à l'exception de l'article 7.8.2.2.

R.R.Q., 1981, c. S-2.1, r. 6, a. 3.14.2; D. 1413-98, a. 21.

**3.14.3.** On ne doit effectuer aucun découpage, soudage ni aucun travail à flamme nue sur un récipient, un réservoir, un tuyau ou autre contenant pouvant contenir une substance inflammable ou explosive à moins que:

- a) l'on n'ait prélevé des échantillons d'air indiquant que le travail peut être fait sans danger; ou
- b) l'on n'ait pris des dispositions conformément à la sous-section 9.8 de la norme Règles de sécurité en soudage, coupage et procédés connexes CAN/CSA W117.2-M87.

R.R.Q., 1981, c. S-2.1, r. 6, a. 3.14.3; D. 1413-98, a. 22.

**3.14.4.** Des écrans de protection contre les radiations doivent être installés aux endroits où des travaux de soudage ou de découpage à l'arc électrique sont susceptibles de présenter un danger pour la santé, la sécurité et l'intégrité physique de personnes autres que le soudeur.

R.R.Q., 1981, c. S-2.1, r. 6, a. 3.14.4; D. 1413-98, a. 23.

**3.14.5.** Un chalumeau qui fonctionne à l'oxygène et au gaz combustible doit, au point d'alimentation en gaz combustible et au point d'alimentation en oxygène situés à la poignée du chalumeau, être muni d'un clapet antiretour de gaz et d'un dispositif antiretour de flammes.

D. 329-94, a. 61; D. 1413-98, a. 23.

**3.14.6.** Le châssis ou capot d'une machine à souder alimentée par le réseau public d'énergie électrique doit être mis à la terre conformément à la norme Code canadien de l'électricité, Première partie (16<sup>e</sup> édition) et modification du Québec (CSA C22.10-1992) (D. 1674-91, 91-12-04), et à toute disposition ultérieure le modifiant.

D. 1413-98, a. 23.

**3.14.7.** Une machine à souder portative alimentée par un moteur à combustion interne doit être mise à la terre si elle est munie de prises de courants auxiliaires de 120 V ou 240 V et si ces prises sont utilisées simultanément avec le procédé de soudage.

D. 1413-98, a. 23.

**3.14.8.** Il est interdit d'utiliser des conducteurs électriques ou une canalisation contenant des gaz ou des liquides inflammables comme circuit pour le retour du courant de soudage ou de découpage.

D. 1413-98, a. 23.

### § 3.15. — *Creusements, excavations et tranchées*

R.R.Q., 1981, c. S-2.1, r. 6, ss. 3.15; D. 807-92, a. 8.

#### **3.15.1. Services publics:**

1. Avant d'entreprendre un creusement, l'employeur doit vérifier s'il y a des canalisations souterraines dans le périmètre des travaux à exécuter et, le cas échéant, situer leur emplacement exact sur le terrain.

2. Ces canalisations peuvent être débranchées temporairement, déplacées ou laissées en place, à condition:

- a) que le service de voirie ou de distribution ait approuvé au préalable le procédé de creusage;
- b) qu'on adopte une méthode de travail propre à empêcher tout dommage aux conduites; et
- c) que des appuis soient mis en place provisoirement.

R.R.Q., 1981, c. S-2.1, r. 6, a. 3.15.1; D. 807-92, a. 9.

**3.15.2. Construction voisine:** S'il existe un danger que le creusement projeté menace la stabilité des constructions voisines et, par suite, la sécurité des travailleurs, il faut procéder au soutènement ou à la reprise des fondations en sous-oeuvre et une copie des plans et devis des travaux doit être conservée sur le chantier.

R.R.Q., 1981, c. S-2.1, r. 6, a. 3.15.2; D. 807-92, a. 10.

**3.15.3.** 1. L'employeur doit s'assurer que les parois d'une excavation ou d'une tranchée sont étançonnées solidement, avec des matériaux de qualité et conformément aux plans et devis d'un ingénieur. Aucun étançonnement n'est exigé dans les cas suivants:

1° lorsque la tranchée ou l'excavation est faite à même du roc sain ou lorsqu'aucun travailleur n'est tenu d'y descendre;

2° lorsque les parois de la tranchée ou de l'excavation ne présentent pas de danger de glissement de terrain et que leur pente est inférieure à 45° à partir de moins de 1,2 m du fond;

3° lorsque les parois de la tranchée ou de l'excavation ne présentent pas de danger de glissement de terrain et qu'un ingénieur atteste qu'il n'est pas nécessaire d'étançonner, compte tenu de la pente, de la nature du sol et de sa stabilité. Une copie de l'attestation de l'ingénieur doit être disponible en tout temps sur le chantier de construction.

On entend par roc sain, un roc qui ne peut être excavé autrement qu'à l'aide d'explosifs.

2. L'étañonnement doit se prolonger de 300 mm en dehors de l'excavation, sauf dans le cas d'une tranchée creusée sur une voie publique lorsque cette tranchée doit être recouverte pour rétablir la circulation lors des périodes où il ne s'y fait pas de travaux. Lorsque le blindage de l'étañonnement est constitué d'éléments non jointifs, la prolongation de 300 mm en dehors de l'excavation doit être munie d'une plinthe de 300 mm de largeur.

3. L'étañonnement des parois doit être effectué au fur et à mesure de l'avancement des travaux à moins qu'il puisse se faire avant le début du creusage.

4. Au cours des travaux, l'employeur doit s'assurer que les parois sont inspectées et entretenues de façon à ce qu'il n'y ait jamais:

- a) de pierre ou de matériaux susceptibles de s'en détacher; et
- b) de masse surplombante.

Lorsque les parois ont subi des contraintes environnementales ou climatiques, les inspections doivent être plus fréquentes.

5. Il est interdit:

- a) de déposer des matériaux à moins de 1,2 m du sommet des parois;
- b) de circuler ou de stationner des véhicules ou des machines à moins de 3 m du sommet des parois, à moins qu'un étañonnement renforcé n'ait été prévu en conséquence;
- c) de laisser les parois se détériorer.

6. Les étaçons doivent être enlevés par une personne expérimentée ou sous sa surveillance:

- a) de bas en haut; et
- b) seulement aux endroits où les travailleurs n'ont plus accès.

R.R.Q., 1981, c. S-2.1, r. 6, a. 3.15.3; D. 807-92, a. 11.

**3.15.4. Moyens d'accès et surveillance:** L'employeur doit voir à placer une échelle à tous les 15 mètres linéaires de tranchée ou par fraction de 15 mètres. Il doit également faire en sorte qu'une échelle suive constamment la progression des travaux.

Les échelles doivent prendre appui sur le fond de la tranchée et s'élever jusqu'à au moins 1 m au-dessus du sol.

Lorsque des travailleurs sont dans une tranchée, l'employeur doit poster une personne expérimentée en surface afin de déceler les failles, les éboulements ou toute autre source de danger.

R.R.Q., 1981, c. S-2.1, r. 6, a. 3.15.4; D. 807-92, a. 12.

**3.15.5. Barricades, barrières ou ligne d'avertissement:**

1. Des barricades ou barrières continues d'une hauteur minimale de 0,7 m ou une ligne d'avertissement telle que prévue à l'article 2.9.4.1., doivent être installées au sommet de tout escarpement ou creusement:

- a) dont la profondeur excède 3 m; ou
- b) pouvant être une source de danger pour les travailleurs ou le public.

2. (*Paragraphe abrogé*).

R.R.Q., 1981, c. S-2.1, r. 6, a. 3.15.5; D. 995-91, a. 9; D. 606-2014, a. 19.

**3.15.6. Assèchement:** Toute excavation ou tranchée doit être maintenue raisonnablement asséchée.

R.R.Q., 1981, c. S-2.1, r. 6, a. 3.15.6; D. 807-92, a. 13.

**3.15.7. Caissons:**

1. Aucun travailleur ne doit pénétrer dans un caisson à moins:
  - a) d'être protégé par un étançonnement en acier qui doit:
    - i. être de résistance suffisante;
    - ii. couvrir toute la profondeur au-dessus du travailleur qui y travaille; et
    - iii. dépasser le sol d'au moins 300 mm;
  - b) d'utiliser une sellette conformément à l'article 3.9.17;
  - c) (*paragraphe abrogé*);
  - d) d'être sous la surveillance constante d'un autre travailleur jusqu'à ce qu'il soit remonté;
  - e) d'accompagner chaque charge de matériaux évacués s'il ne peut se loger en dehors du caisson;
  - f) que ne soit contrôlée toute accumulation d'eau ou de boue à l'intérieur du caisson;
  - g) que les dispositions de la sous-section 3.21 ne soient satisfaites.

2. Aucun travailleur ne doit pénétrer dans la base élargie d'un caisson à moins que cette section ne soit étançonnée solidement ou qu'un ingénieur n'atteste que, compte tenu de la nature du sol et de sa stabilité, un tel étançonnement n'est pas nécessaire. Une copie de cette attestation doit être disponible en tout temps sur le chantier de construction.

R.R.Q., 1981, c. S-2.1, r. 6, a. 3.15.7; D. 807-92, a. 14; D. 329-94, a. 62; D. 35-2001, a. 21.

**3.15.8. Puits:**

1. Les parois des puits doivent être étançonnées conformément à l'article 3.15.3.
2. Pendant les travaux de fonçage, aucun travailleur ne peut descendre dans le puits à moins que les dispositions de la sous-section 3.21 ne soient satisfaites.

R.R.Q., 1981, c. S-2.1, r. 6, a. 3.15.8; D. 807-92, a. 15.

**3.15.9. Forage:** Une perforatrice doit être munie:

- a) de tuyaux fournissant l'eau dans les trous lors du forage; ou
- b) d'un système d'aspiration mécanique des poussières produites par les foreuses.

R.R.Q., 1981, c. S-2.1, r. 6, a. 3.15.9; D. 807-92, a. 16; D. 48-2022, a. 3; D. 820-2023, a. 3.

**3.15.10. Âge minimal:** Tout travail dans les excavations et tranchées est interdit aux travailleurs de moins de 18 ans.

R.R.Q., 1981, c. S-2.1, r. 6, a. 3.15.10.

§ 3.16. — *Manutention et entreposage des matériaux*

**3.16.1. Généralités:**

1. Tous les matériaux d'un chantier de construction doivent être utilisés, déplacés ou transportés sur le chantier ou déchargés d'un véhicule ou d'une pile de façon à ne pas compromettre la sécurité des travailleurs et du public.

2. La charge imposée à un ouvrage permanent ou provisoire lors de l'entreposage de matériaux ne doit pas excéder la charge permise.

R.R.Q., 1981, c. S-2.1, r. 6, a. 3.16.1.

**3.16.2. Empilage de matériaux:**

1. L'empilage des matériaux doit s'effectuer de façon que les piles ne gênent pas:

- a) la propagation de la lumière du jour ou de la lumière artificielle;
- b) le bon fonctionnement des machines et autres installations;
- c) la circulation dans les passages, allées, escaliers, ascenseurs ou près des portes; et
- d) le fonctionnement efficace du matériel de lutte contre l'incendie.

2. On ne doit pas empiler de matériaux contre les parois ou les cloisons des bâtiments sans s'être assuré qu'elles peuvent résister à la pression latérale.

3. Les matériaux ne doivent pas être empilés à une hauteur telle que la stabilité de la pile en soit compromise.

4. L'employeur doit fournir au préposé à l'entreposage, le matériel nécessaire pour atteindre le haut des piles.

5. La distance entre le côté d'une ouverture pratiquée dans un plancher ou dans un toit et la base d'une pile de matériaux doit être supérieure à la hauteur de la pile sauf si un dispositif empêche la chute des matériaux.

R.R.Q., 1981, c. S-2.1, r. 6, a. 3.16.2.

**3.16.3. Bois de construction:** Le bois de construction en réserve doit être empilé soigneusement. Les piles doivent être:

- a) supportées à une certaine hauteur du sol;
- b) faites de couches horizontales entrecroisées et légèrement inclinées; et
- c) stabilisées à l'aide de traverses ou de coins si elles ont plus de 1,2 m de hauteur.

R.R.Q., 1981, c. S-2.1, r. 6, a. 3.16.6; D. 329-94, a. 66.

**3.16.4. Éléments de maçonnerie:** Les éléments de maçonnerie doivent être empilés:



- a) sur des madriers, une plate-forme ou autre base à niveau;
- b) par rangées, sur toute l'étendue des piles;
- c) de telle sorte que la face des piles ne dépasse pas 1,8 m de hauteur;
- d) en gradins, lorsque la hauteur de l'empilage dépasse 1,8 m;
- e) en plaçant des traverses de bois entre les rangées afin d'éviter que la pile ne s'écroule, lorsque sa hauteur dépasse 1,8 m;
- f) en plaçant des liens au besoin pour assurer la stabilité de la pile.

R.R.Q., 1981, c. S-2.1, r. 6, a. 3.16.7; D. 329-94, a. 66.

**3.16.5. Tuyaux:** Les tuyaux doivent être empilés sur les dispositifs suivants:

- a) des râteliers ou des étagères solides;
- b) des tasseaux de bois munis de taquets d'arrêt à leurs extrémités; ou
- c) des barres de métal dont les extrémités sont coudées vers le haut.

R.R.Q., 1981, c. S-2.1, r. 6, a. 3.16.8; D. 329-94, a. 66.

**3.16.6. Matériaux en sacs:** Les sacs de matériaux doivent être:

- a) empilés en les croisant par couches horizontales bien régulières dont le nombre doit être inférieur à 10, à moins que:
  - i. les sacs ne soient entreposés dans des réservoirs ou des enclos; et
  - ii. les faces des piles ne s'appuient sur les côtés de ces réservoirs ou enclos; et
- b) enlevés des piles de façon que le sommet de la pile reste horizontal.

R.R.Q., 1981, c. S-2.1, r. 6, a. 3.16.9; D. 329-94, a. 66.

**3.16.7. Objets de section circulaire:**

- 1. Lorsqu'on empile des tonneaux ou des barils:

- a) pleins, sur leur fond, la hauteur des piles doit être limitée et 2 planches disposées côte à côte doivent être placées entre les rangées superposées;
- b) vides, reposant sur leur face latérale, les piles doivent être régulières, stables et tous les récipients de la rangée inférieure doivent être soigneusement stabilisés à l'aide de cales.

- 2. Le paragraphe 1 s'applique aussi aux tuyaux de grand diamètre, aux rouleaux de papier ou à tout autre objet de section circulaire.

R.R.Q., 1981, c. S-2.1, r. 6, a. 3.16.10; D. 329-94, a. 65 et 66.

**3.16.8. Levage et transport manuel de fardeaux:**

- 1. Lorsque le déplacement manuel d'un fardeau présente un danger, on doit mettre des appareils mécaniques à la disposition des travailleurs.

2. (Paragraphe abrogé).

3. Les manutentionnaires doivent être instruits de la manière de soulever et de transporter les fardeaux.

4. Lorsqu'on fait monter ou descendre des fardeaux le long d'un plan incliné, on doit:

a) éviter de se tenir du côté bas de la pente; et

b) guider le déplacement de l'objet au moyen de câbles, de cales, de coins ou autres dispositifs.

5. Si l'on déplace des objets à l'aide de rouleaux, on doit utiliser des outils conçus pour ce travail et ne pas se servir de ses mains ou de ses pieds pour changer la position des rouleaux en mouvement.

6. Pour le transport manuel d'objets qui présentent des arêtes vives ou des saillies dangereuses et pour la manutention des matières brûlantes, caustiques ou corrosives, on doit utiliser un équipement spécial de protection, conformément à la sous-section 2.10.

7. Les manutentionnaires travaillant en équipe doivent régler leurs mouvements sur des signaux bien compris afin d'en assurer la coordination.

R.R.Q., 1981, c. S-2.1, r. 6, a. 3.16.3; D. 329-94, a. 63 et 66.

### **3.16.9. Convoyeur:**

1. La résistance d'un élément de charpente d'un convoyeur doit être calculée de manière à supporter les charges et surcharges auxquelles il est exposé.

2. Un élément mobile doit être protégé conformément à l'article 3.10.13 s'il est situé à moins de 2 m d'un plancher accessible.

3. Un convoyeur installé au-dessus d'un endroit de circulation ou de travail doit être muni d'un protecteur empêchant la chute d'objets.

4. Un convoyeur aérien auquel le travailleur doit accéder doit être pourvu d'une passerelle sur toute sa longueur et muni d'un dispositif d'arrêt d'urgence placé à chaque poste de travail.

5. Il est interdit à un travailleur de monter sur un convoyeur ou de se tenir sur la structure le supportant.

6. Un convoyeur à godets vertical doit être entouré d'un protecteur plein:

a) couvrant toute la longueur; et

b) pourvu d'une porte ou d'une partie démontable pour l'inspection, le nettoyage et les réparations; l'ouverture de cette porte ou l'enlèvement d'une partie démontable doit produire un arrêt automatique du convoyeur.

R.R.Q., 1981, c. S-2.1, r. 6, a. 3.16.4; D. 329-94, a. 64 et 66; D. 606-2014, a. 20.

### **3.16.10. Manutention, entreposage et utilisation des produits dangereux:**

1. L'entreposage et la manutention des produits dangereux au sens du Règlement sur l'information concernant les produits dangereux (chapitre S-2.1, r. 8.1), doivent être effectués de façon à éviter de les renverser ou d'y mettre le feu. En conséquence, les mesures suivantes doivent être prises:

a) ranger à part tout produit dangereux qui, en se mêlant à d'autres substances, peut provoquer un incendie ou une explosion, ou peut libérer des gaz inflammables ou toxiques;

b) maintenir les récipients, les canalisations et les appareils en bon état;

c) nettoyer immédiatement les planchers ou les étagères sur lesquels un produit a été renversé.

2. Il ne faut entreposer dans un bâtiment en construction que la quantité de liquides inflammables et combustibles, contenus dans des bidons de sûreté, nécessaire pour une journée de travail, à moins que l'entreposage ne puisse se faire dans une chambre de résistance au feu d'au moins 2 heures et ventilée.

3. Lorsqu'un produit dangereux est transvidé d'un contenant à un autre, le récipient utilisé doit être sécuritaire, compte tenu de la nature du produit transvidé.

4. En plus d'être conforme aux dispositions de l'article 3.13.5, toute bouteille de gaz sous pression ne doit pas être:

- a) soulevée à l'aide d'élingues ou d'aimants;
- b) exposée à un choc, notamment celui provoqué par une chute.

5. L'oxygène ne doit pas être employé pour les fins suivantes:

- a) faire fonctionner des outils à air comprimé;
- b) ventiler;
- c) obtenir une pression;
- d) nettoyer;
- e) faire démarrer des moteurs à combustion interne.

6. Les matières corrosives doivent être manipulées avec soins et entreposées:

- a) à l'écart des lieux où les risques d'incendie sont élevés;
- b) à l'écart des matières comburantes;
- c) à l'abri des rayons directs du soleil;
- d) dans des endroits frais et bien ventilés;
- e) dans des récipients tenus fermés.

7. Les matières toxiques ou dangereusement réactives doivent être entreposées:

- a) à l'écart des lieux où les risques d'incendie sont élevés et loin des sources de chaleur;
- b) à l'écart des matières comburantes;
- c) dans des endroits frais et bien ventilés.

Aux fins du présent article, on entend par «matières corrosives», «matières comburantes», «matières toxiques» et «matières dangereusement réactives» un produit dangereux appartenant aux classes de danger correspondantes dans le tableau prévu à l'article 70 du Règlement sur la santé et la sécurité du travail (chapitre S-2.1, r. 13).

R.R.Q., 1981, c. S-2.1, r. 6, a. 3.16.5; D. 995-91, a. 10; D. 329-94, a. 66; L.Q. 2015, c. 13, a. 15; D. 805-2020, a. 4.

§ 3.17. —

*(Abrogée)*

R.R.Q., 1981, c. S-2.1, r. 6, sec. 3.17; D. 425-2010, a. 5.

**3.17.1.** *(Abrogé).*

R.R.Q., 1981, c. S-2.1, r. 6, a. 3.17.1; D. 1959-86, a. 24; D. 425-2010, a. 5.

**3.17.2.** *(Abrogé).*

R.R.Q., 1981, c. S-2.1, r. 6, a. 3.17.2; D. 425-2010, a. 5.

**3.17.3.** *(Abrogé).*

R.R.Q., 1981, c. S-2.1, r. 6, a. 3.17.3; D. 425-2010, a. 5.

**3.17.4.** *(Abrogé).*

R.R.Q., 1981, c. S-2.1, r. 6, a. 3.17.4; D. 425-2010, a. 5.

**3.17.5.** *(Abrogé).*

R.R.Q., 1981, c. S-2.1, r. 6, a. 3.17.5; D. 425-2010, a. 5.

**3.17.6.** *(Abrogé).*

R.R.Q., 1981, c. S-2.1, r. 6, a. 3.17.6; D. 425-2010, a. 5.

**3.17.7.** *(Abrogé).*

R.R.Q., 1981, c. S-2.1, r. 6, a. 3.17.7; D. 425-2010, a. 5.

**3.17.8.** *(Abrogé).*

R.R.Q., 1981, c. S-2.1, r. 6, a. 3.17.8; D. 425-2010, a. 5.

**3.17.9.** *(Abrogé).*

R.R.Q., 1981, c. S-2.1, r. 6, a. 3.17.9; D. 425-2010, a. 5.

§ 3.18. — *Démolition*

**3.18.1. Règles à respecter avant la démolition:**

1. Le maître d'oeuvre doit transmettre à la Commission un avis de démolition ainsi que son procédé de démolition au moins 7 jours avant le début de la démolition d'un bâtiment ou d'une charpente. Dans les cas d'urgence, dont la preuve incombe au maître d'oeuvre, la transmission doit s'effectuer le plus rapidement possible avant le début de la démolition.

La démolition d'une dalle ou d'une charpente en béton précontraint ou postcontraint doit être faite selon un procédé établi par un ingénieur qualifié dans ce domaine.

2. Lorsqu'il s'agit d'un procédé de démolition mécanique, l'avis doit indiquer la puissance de la machine, la masse de la boule de démolition, l'espace réservé pour les décombres, les phases successives de la démolition, les restrictions imposées par les services publics et les ententes conclues avec ceux-ci.

3. Les branchements particuliers d'eau, de gaz, d'électricité et les autres canalisations doivent être coupées à l'endroit et de la façon déterminée par les autorités compétentes. Ces branchements doivent être réinstallés à l'abri de tout dommage et ne doivent pas être une source de danger pour les travailleurs et le public.

4. Tout bâtiment ou partie de bâtiment en démolition doit être solidement étayé ou soutenu afin d'éviter tout danger d'écroulement.

5. On doit prévoir l'étayage des constructions voisines afin de s'assurer de leur stabilité et d'éviter tout effondrement.

6. On doit enlever toutes les vitres des ouvertures extérieures avant de commencer les travaux de démolition.

7. Tout trottoir ainsi que toute voie de circulation longeant un chantier de démolition doivent en être séparés par un passage couvert et fermé du côté de la construction à démolir conformément à l'article 2.7.2. Cependant, ce passage couvert peut être remplacé par une palissade si le trottoir ou la voie de circulation est à plus de la moitié de la hauteur du bâtiment et si la hauteur de ce bâtiment ne dépasse pas 7,5 m.

8. *(Paragraphe abrogé).*

9. On doit interdire au public l'accès de tout bâtiment préparé pour la démolition.

10. On doit installer des signaux de chantier là où le public peut être exposé à un danger quelconque.

11. Tous les travaux de démolition doivent être sous la surveillance continue d'un contremaître compétent.

12. Il est interdit à tout employeur de faire travailler à la démolition des personnes de moins de 18 ans.

R.R.Q., 1981, c. S-2.1, r. 6, a. 3.18.1; D. 1959-86, a. 25; Erratum, 1987 G.O. 2, 1673; D. 995-91, a. 11; D. 329-94, a. 67.

### **3.18.2. Règles à respecter pendant la démolition:**

1. Pendant la démolition, il faut prendre les précautions suivantes:

- a) abattre la poussière;
- b) interdire de brûler des débris sur le chantier sans autorisation;
- c) ne pas surcharger les planchers;
- d) placer des supports solides aux endroits où sont installés des chèvres, derricks et autres appareils de levage du même genre;
- e) ériger tout échafaudage ou plate-forme conformément aux sous-sections 3.7 et 3.9 du présent Code;
- f) empiler ou enlever les matériaux garnis de clous en saillie ou arracher ou rabattre ces clous;
- g) ménager des entrées et sorties à l'abri des dangers;
- h) dans les bâtiments de plus de 7,5 m de hauteur, planchier les ouvertures extérieures en deçà de 6 m de tout puits ou chute à débris;
- i) planchier les ouvertures de plancher au-dessous du niveau de démolition et non utilisées pour fins d'enlèvement de débris;
- j) conserver les escaliers et les rampes le plus longtemps possible; et

*k)* appliquer la sous-section 3.1 même lorsque les travaux de démolition sont suspendus.

2. Les travaux de démolition doivent être exécutés en respectant les règles suivantes:

*a)* la démolition doit s'effectuer systématiquement depuis le toit jusqu'au sol, à moins qu'un autre procédé de démolition n'ait été approuvé par un ingénieur;

*b)* il faut terminer la démolition et le déblaiement d'un étage avant que ses supports ne cèdent ou soient enlevés;

*c)* l'ossature d'acier peut rester en place pendant la démolition de la maçonnerie. Cependant elle doit être débarrassée de tout matériau à mesure que la démolition de la maçonnerie progresse;

*d)* aucune poutre, colonne ou autre élément de charpente ne peut être coupé ou détaché des autres sans avoir été libéré auparavant de tout ce qu'il supporte;

*e)* des étais solides doivent être installés pendant la démolition des planchers en béton ou en maçonnerie. On doit aussi installer des passerelles ou des madriers pour les travailleurs et leur interdire l'accès des endroits situés en dessous de l'aire de ces travaux;

*f)* la démolition de la maçonnerie doit s'effectuer par couche à peu près de niveau et non par masses afin de ne pas diminuer la solidité de la charpente et des supports;

*g)* les supports de corniches et des autres projections doivent rester en place jusqu'à l'enlèvement de ces dernières;

*h)* il est interdit de travailler au sommet d'un mur, d'un pilier ou d'une cheminée à moins qu'il existe un échafaudage tout autour et à une distance n'excédant pas 3 m du niveau où s'effectue le travail;

*i)* il est interdit de laisser sans avoir pris des mesures de protection un mur, une cheminée ou tout autre élément de charpente pouvant s'écrouler sous l'effet du vent ou des vibrations;

*j)* il faut assurer une surveillance constante pendant le cours des travaux afin de prévenir les accidents; et

*k)* il faut utiliser des lits de sable pour amortir les chutes de matériaux qui présentent des risques pour la santé et la sécurité des travailleurs.

3. Le déblaiement, l'enlèvement et le transport des débris doivent se faire de la façon décrite à l'article 3.2.2.

R.R.Q., 1981, c. S-2.1, r. 6, a. 3.18.2; D. 329-94, a. 68; D. 1413-98, a. 24.

**3.18.3. Procédé mécanique de démolition:** La démolition par abattage des murs ou des planchers à l'aide d'une boule de démolition, pelle mécanique ou autre équipement du même genre doit être exécutée selon les prescriptions suivantes:

*a)* la partie à démolir mécaniquement ne doit pas être à plus de 25 m de hauteur du sol;

*b)* lorsque les équipements sont en marche, l'accès à la partie à démolir est interdit à tout travailleur, sauf aux conducteurs de ces équipements;

*c)* lorsque le public peut avoir accès à la partie à démolir, un mur de protection doit être placé autour du bâtiment à une distance au moins égale à 1 fois 1/2 la hauteur de la partie à démolir ou, lorsque le public ne peut y avoir accès, une aire de démolition doit être délimitée autour du bâtiment à l'aide de signaux de danger placés à une distance équivalente à celle prescrite pour le mur de protection;

*d)* les commandes de l'équipement utilisé pour ce travail doivent pouvoir être manoeuvrées d'une distance sécuritaire des points d'impact; et

e) la longueur des câbles de retenue de la boule de démolition doit être telle qu'il soit impossible à la boule d'atteindre toute autre surface que la section à démolir.

R.R.Q., 1981, c. S-2.1, r. 6, a. 3.18.3; D. 1959-86, a. 26; D. 329-94, a. 69; D. 1413-98, a. 25; Erratum, 1998 G.O. 2, 6519.

### **3.18.4.** (Abrogé).

R.R.Q., 1981, c. S-2.1, r. 6, a. 3.18.4; D. 1959-86, a. 27; D. 329-94, a. 70.

**3.18.5. Règles à respecter après la démolition:** Les mesures suivantes doivent être prises après la démolition:

a) des murs de protection doivent être placés autour des caves et des excavations afin d'en interdire l'accès au public, à moins qu'elles ne soient complètement comblées au niveau du sol;

b) les trottoirs, rues ou voies publiques doivent être débarrassés de toute obstruction temporaire placée pour la durée des travaux et doivent être remis en leur état original; et

c) l'emplacement de la construction démolie doit être nettoyé et débarrassé de tout ce qui peut causer des accidents, des incendies ou nuire à la santé publique.

R.R.Q., 1981, c. S-2.1, r. 6, a. 3.18.5; D. 1413-98, a. 26.

**3.18.6.** Les articles 3.18.1, 3.18.2 et 3.18.5 s'appliquent à tous les types de démolition.

R.R.Q., 1981, c. S-2.1, r. 6, a. 3.18.6.

## § 3.19. — Travail sur échasses

**3.19.1.** Le travail exécuté sur des échasses ou autres appareils similaires est interdit en tout temps.

R.R.Q., 1981, c. S-2.1, r. 6, a. 3.19.1.

## § 3.20. — Décapage au jet d'abrasif

D. 1959-86, a. 28.

**3.20.1.** Le port de la cagoule à adduction d'air, de gants et d'un vêtement conçus pour assurer la protection contre les poussières et les projections d'abrasifs et de métaux est obligatoire pour tout travailleur utilisant un jet d'abrasif à moins que le travailleur ne soit isolé du procédé.

D. 1959-86, a. 28; D. 885-2001, a. 368; D. 48-2022, a. 4.

### **3.20.2.** (Abrogé).

D. 1959-86, a. 28; D. 885-2001, a. 369; D. 48-2022, a. 5.

**3.20.3. Débit d'air:** Le débit d'air pour la cagoule doit être suffisant pour prévenir l'entrée de poussières ou de particules en suspension dans l'air respiré par le travailleur et ne doit pas être inférieur à 165 litres par minute ou supérieur à 430 litres par minute.

D. 1959-86, a. 28.

**3.20.4. Entretien des équipements:** L'employeur doit entretenir les équipements selon les recommandations du fabricant et voir à leur propreté.

D. 1959-86, a. 28.

**3.20.5. Ventilation:** Si le travail nécessitant l'emploi d'un jet d'abrasif est fait à l'intérieur, le lieu doit être isolé et ventilé par extraction.

D. 1959-86, a. 28.

**3.20.6. Jet d'abrasif - Vestiaire et douche:** Pour le décapage au jet d'abrasif, l'employeur doit mettre à la disposition des travailleurs un vestiaire conforme à l'article 3.2.11 et une douche conforme à l'article 3.2.15.

D. 885-2001, a. 370; D. 393-2011, a. 15.

§ 3.21. — *Travail dans un espace clos*

D. 1959-86, a. 28.

**3.21.1.** Avant le début des travaux dans un espace clos le maître d'oeuvre, conjointement avec l'employeur, identifie par écrit:

- a) l'outillage nécessaire pour exécuter le travail;
- b) l'appareillage installé ou à être installé dans l'espace clos et les mesures à prendre pour son installation, son utilisation, son entretien, sa protection ou son déplacement;
- c) les tuyaux et conduites qui pénètrent dans l'espace clos;
- d) les risques et les mesures de sécurité à prendre selon le travail à effectuer;
- e) les contaminants qu'il est possible de retrouver dans ou aux environs de l'espace clos;
- f) les moyens et équipements de sauvetage appropriés ainsi que les mesures à prendre en cas d'urgence.

Ces informations doivent être disponibles sur le lieu de travail.

D. 1959-86, a. 28.

**3.21.2.** L'employeur doit effectuer dans l'espace clos les relevés de concentration des contaminants identifiés au paragraphe e du premier alinéa de l'article 3.21.1 et s'assurer qu'aucun travailleur, même muni d'un appareil de protection respiratoire, ne pénètre dans un espace clos qui contient ou est susceptible de contenir:

- a) une quantité d'oxygène inférieure à 19,5% ou supérieure à 23%;
- b) une quantité de gaz ou de vapeur inflammable dont la concentration est supérieure à 25% de la limite inférieure d'explosion;
- c) des contaminants dans l'air à une concentration supérieure aux valeurs limites indiquées à l'annexe I du Règlement sur la santé et la sécurité du travail (chapitre S-2.1, r. 13);
- d) tout autre contaminant à des concentrations susceptibles d'altérer de quelque manière la santé des travailleurs.

D. 1959-86, a. 28; D. 885-2001, a. 377; D. 48-2022, a. 6.

**3.21.3. Relevés de concentration:** L'employeur doit s'assurer que les relevés de concentration visés à l'article 3.21.2 sont:

- a) effectués à toutes les 2 heures, aux endroits qui présentent le plus grand risque, par une personne formée à cette fin;



b) effectués de manière à obtenir une précision équivalant à celle obtenue en suivant les méthodes décrites à l'article 44 du Règlement sur la santé et la sécurité du travail (chapitre S-2.1, r. 13);

c) inscrits dans un registre sur le lieu de travail, sauf si les relevés sont effectués au moyen d'instruments à lecture continue et dotés d'alarmes s'actionnant lorsque la qualité de l'air contrevient aux exigences de l'article 3.21.2.

D. 1959-86, a. 28; D. 885-2001, a. 371.

**3.21.4.** L'employeur doit installer un système de ventilation suffisant pour que les concentrations visées aux paragraphes *a*, *b*, *c* et *d* de l'article 3.21.2 soient respectées dans et aux environs de l'espace clos.

D. 1959-86, a. 28; D. 329-94, a. 71.

**3.21.5.** L'employeur doit s'assurer que des mesures sont prises pour empêcher un travailleur non affecté à un travail dans un espace clos d'y entrer.

D. 1959-86, a. 28.

**3.21.6. Situation d'urgence:** Lorsque le milieu est insalubre ou que la situation met en danger la vie ou la sécurité d'une personne, l'employeur:

a) doit voir à ce que les mesures d'urgence mentionnées à l'article 3.21.1 soient prises;

b) peut, malgré l'article 3.21.2, permettre à un travailleur d'entrer dans l'espace clos si le travailleur a eu une formation spéciale pour ces circonstances et s'il est informé du risque auquel il s'expose.

D. 1959-86, a. 28.

### § 3.22. — *Travail en milieu isolé*

D. 1959-86, a. 28.

**3.22.1.** Lorsqu'un travailleur exécute un travail seul dans un lieu isolé où il lui est impossible de demander de l'assistance, l'employeur doit établir une méthode de surveillance efficace, intermittente ou continue.

D. 1959-86, a. 28.

### § 3.23. — *Travaux susceptibles d'émettre de la poussière d'amiante*

D. 54-90, a. 3.

**3.23.0.1.** Aux fins de la présente sous-section, tout matériau et tout produit contiennent de l'amiante lorsque leur concentration en amiante est d'au moins 0,1%.

À cet égard, le deuxième alinéa de l'article 69.5 du Règlement sur la santé et la sécurité du travail (chapitre S-2.1, r. 13) s'applique.

D. 476-2013, a. 5.

**3.23.1.** La présente sous-section s'applique à tout chantier de construction où s'effectuent des travaux susceptibles d'émettre de la poussière d'amiante.

D. 54-90, a. 3.

**3.23.1.1.** Pour l'application de la présente sous-section, on entend par:

«agent mouillant» : surfactant ou détergent liquide ajouté à l'eau selon les instructions du fabricant afin d'augmenter sa capacité à pénétrer un matériau contenant de l'amiante;

«travaux effectués à l'extérieur» : des travaux entièrement exécutés ailleurs que dans une construction utilisée, ayant été utilisée ou destinée à être utilisée pour abriter ou recevoir des personnes, des animaux ou des choses;

«vêtement de protection» : un vêtement qui:

- a) résiste à la pénétration des fibres d'amiante;
- b) couvre le corps du travailleur, à l'exclusion de sa figure, de ses mains et de ses pieds;
- c) est fermé au cou, aux poignets et aux chevilles.

D. 459-99, a. 1; D. 645-2022, a. 1.

**3.23.2.** Aux fins de l'application de la présente sous-section, sont établies les catégories de chantier suivantes:

1° chantier où sont effectués des travaux à risque faible:

a) l'installation, la manipulation ou l'enlèvement d'articles manufacturés contenant de l'amiante, pourvu qu'ils soient et demeurent dans un état non friable, tels:

- i. un carreau en vinyle;
- ii. un carreau d'isolation acoustique;
- iii. une garniture d'étanchéité;
- iv. un joint d'étanchéité;
- v. un produit en amiante-ciment;

b) le sciage, le découpage, le profilage, le perçage d'un article visé au sous-paragraphe a du présent paragraphe avec des outils manuels ou des outils à moteur équipés d'un système d'aspiration muni d'un filtre à haute efficacité qui recouvre entièrement la zone de travail;

c) (*sous-paragraphe abrogé*);

2° chantier où sont effectués des travaux à risque modéré:

a) l'enlèvement total ou partiel de faux plafonds en vue d'accéder à une zone de travail où se trouvent des matériaux friables contenant de l'amiante;

b) le recouvrement de matériaux friables contenant de l'amiante, sous réserve du sous-paragraphe c du paragraphe 3;

c) l'enlèvement de matériaux friables contenant de l'amiante lorsque le procédé d'enlèvement fait en sorte que la zone de travail est isolée de la zone respiratoire du travailleur;

d) tout travail susceptible d'émettre de la poussière d'amiante qui n'est pas classé à risque faible ou élevé;

e) la manipulation ou l'enlèvement, autrement que dans le cas prévu au sous-paragraphe f, de petites quantités de matériaux friables contenant de l'amiante dont le volume de débris n'excède pas 0,03 m<sup>3</sup> pour chaque rénovation mineure ou travail spécifique d'entretien régulier;

f) l'enlèvement de cloisons sèches qui ont été installées avec un mastic de remplissage contenant de l'amiante;

3° chantier où sont effectués des travaux à risque élevé:

a) sous réserve des sous-paragraphes *c* et *e* du paragraphe 2, la manipulation ou l'enlèvement de matériaux friables contenant de l'amiante;

b) le nettoyage ou l'enlèvement d'un système de ventilation, y compris les conduits rigides, dans les immeubles où l'isolation contient de l'amiante appliquée par projection;

c) le recouvrement de matériaux friables contenant de l'amiante par projection d'agent de scellement;

d) la réparation, la modification, la démolition de fours, chaudières ou d'autres structures construites en tout ou en partie de matériaux réfractaires contenant de l'amiante;

e) l'utilisation d'outils à moteur, qui ne sont pas équipés d'un système d'aspiration muni d'un filtre à haute efficacité qui recouvre entièrement la zone de travail pour meuler, couper, percer, abraser un article visé au sous-paragraphe *a* du paragraphe 1;

f) sous réserve du sous-paragraphe *e* du paragraphe 2, la manipulation ou l'enlèvement d'un matériau friable contenant du crocidolite ou de l'amosite;

g) sous réserve du sous-paragraphe *e* du paragraphe 2, l'enlèvement total ou partiel de faux plafonds sur lesquels se trouvent des matériaux friables contenant de l'amiante.

D. 54-90, a. 3; D. 459-99, a. 2; D. 645-2022, a. 2.

**3.23.3.** Avant d'entreprendre des travaux susceptibles d'émettre de la poussière d'amiante, l'employeur doit déterminer les types d'amiante présents dans les matériaux.

D. 54-90, a. 3; D. 459-99, a. 3.

**3.23.3.1.** L'utilisation du crocidolite, de l'amosite ou d'un produit contenant l'une ou l'autre de ces matières, est interdite sauf si leur remplacement n'est pas raisonnable et pratiquement réalisable.

D. 459-99, a. 3.

**3.23.3.2.** Avant que des travaux de démolition ne soient entrepris, les matériaux susceptibles d'émettre de la poussière d'amiante doivent être enlevés.

D. 459-99, a. 3.

**3.23.4.** L'application par projection sur une surface à couvrir d'un mélange de matériaux friables contenant de l'amiante et l'installation de matériaux isolants friables contenant de l'amiante sont interdites.

D. 54-90, a. 3; D. 459-99, a. 4.

**3.23.5.** L'utilisation d'air comprimé est interdite dans un lieu de travail visé par la présente sous-section, à l'exception de l'air comprimé nécessaire au fonctionnement d'un appareil respiratoire.

D. 54-90, a. 3.

**3.23.6.** Il est interdit de fumer, de manger, de boire ou de mâcher toute substance dans un lieu de travail visé par la présente sous-section.

D. 54-90, a. 3; D. 459-99, a. 5.

**3.23.7.** Avant d'entreprendre des travaux susceptibles d'émettre des poussières d'amiante, l'employeur doit former et informer le travailleur sur les risques, les méthodes de prévention et les méthodes de travail sécuritaires. Le programme de formation et d'information doit contenir au minimum:

- 1° les obligations générales de l'employeur;
- 2° les effets de l'amiante sur la santé;
- 3° les normes applicables et l'échantillonnage à effectuer;
- 4° les droits et obligations du travailleur;
- 5° les moyens et équipements de protection individuels et collectifs;
- 6° les tâches à effectuer ainsi que les équipements ou outils utilisés;
- 7° les procédés et méthodes de travail sécuritaires;
- 8° les méthodes de prévention et de contrôle;

L'information et la formation prévues au premier alinéa doivent avoir été établies au préalable par écrit.

D. 54-90, a. 3; D. 459-99, a. 6.

**3.23.8.** Avant d'entreprendre des travaux visés par la présente sous-section dans un bâtiment:

1° tous les meubles doivent être enlevés de l'aire de travail ou protégés par des membranes étanches aux fibres d'amiante;

2° tous les matériaux friables contenant de l'amiante qui sont répandus dans l'aire de travail doivent être enlevés selon l'une ou l'autre des méthodes suivantes:

- a) après avoir mouillé ces matériaux en profondeur en utilisant un agent mouillant;
- b) à l'aide d'un aspirateur muni d'un filtre à haute efficacité.

D. 54-90, a. 3; D. 459-99, a. 7; D. 645-2022, a. 3.

**3.23.9.** Tout au long des travaux dans un bâtiment, les matériaux friables contenant de l'amiante qui sont susceptibles d'être dispersés doivent être mouillés en profondeur en utilisant un agent mouillant.

Tout au long des travaux effectués à l'extérieur, l'employeur doit empêcher la dispersion de la poussière de matériaux friables contenant de l'amiante en les arrosant. Il doit veiller à ce que ces matériaux soient maintenus dans un état humide ou recouverts pour éviter leur dispersion.

Ces procédés humides sont applicables sauf dans les cas où ils peuvent provoquer un danger pour la santé, la sécurité et l'intégrité physique du travailleur et qu'on ne peut éliminer ce danger par un autre moyen.

D. 54-90, a. 3; D. 459-99, a. 7; D. 645-2022, a. 4.

**3.23.9.1.** Avant le déplacement de fours, chaudières ou d'autres structures construites en tout ou en partie de matériaux réfractaires contenant de l'amiante, l'employeur doit les recouvrir entièrement d'une membrane étanche.

D. 459-99, a. 7.

**3.23.10.** Au cours des travaux dans un bâtiment, les débris de matériaux contenant de l'amiante doivent être placés dans des contenants étanches et appropriés au type de débris, de façon régulière pendant le quart de travail et à la fin de celui-ci. L'enlèvement des débris doit être effectué au moyen d'un aspirateur muni d'un filtre à haute efficacité ou en les mouillant préalablement à l'aide d'un agent mouillant.

Lors de travaux effectués à l'extérieur, l'employeur doit également empêcher la dispersion des débris de matériaux contenant de l'amiante en utilisant des membranes ou tout autre moyen équivalent. Il doit en disposer en utilisant des contenants étanches, des membranes ou tout autre moyen permettant d'assurer l'étanchéité durant le transport, selon l'utilisation à laquelle ils sont destinés.

D. 54-90, a. 3; D. 459-99, a. 7; D. 645-2022, a. 5.

**3.23.11.** À la fin des travaux où des couvertures étanches ont été utilisées pour protéger l'aire de travail, les couvertures destinées à être réutilisées doivent être nettoyées avec un aspirateur muni d'un filtre à haute efficacité. Les couvertures destinées à être jetées doivent être préalablement mouillées, puis repliées afin d'enfermer toute la poussière qu'elles retiennent et déposées dans un contenant étanche.

D. 54-90, a. 3.

**3.23.12.** À la fin des travaux visés par la présente sous-section, l'aire de travail et ses environs doit être nettoyée avec un aspirateur muni d'un filtre à haute efficacité ou en humectant au préalable les surfaces à nettoyer.

D. 54-90, a. 3.

**3.23.12.1.** L'extérieur des contenants de débris de matériaux contenant de l'amiante, les outils et les équipements doivent être nettoyés par un procédé humide ou à l'aide d'un aspirateur muni d'un filtre à haute efficacité immédiatement avant de les sortir de l'aire de travail.

D. 645-2022, a. 6.

**3.23.13.** Une étiquette doit être apposée sur tout contenant renfermant des matériaux d'amiante, qu'il s'agisse de matériaux neufs ou usagés, à moins que le contenant ne soit déjà étiqueté par le fournisseur conformément au Règlement sur les produits dangereux (DORS/2015-17).

L'étiquette doit comporter, de façon permanente et facilement lisible, les indications suivantes:

Matériau contenant de l'amiante

Toxique par inhalation

Conserver le contenant bien fermé

Ne pas respirer les poussières

D. 54-90, a. 3; D. 459-99, a. 8; L.Q. 2015, c. 13, a. 16.

**3.23.14.** Tout travailleur oeuvrant dans un lieu de travail visé par la présente sous-section doit porter des chaussures de protection conformes aux exigences de l'article 2.10.6 et munies de semelles antidérapantes sur sol mouillé.

D. 54-90, a. 3; D. 459-99, a. 9.

**3.23.14.1.** Dans un chantier où sont effectués des travaux à risque faible, à l'exception de ceux visés au sous-paragraphe a du paragraphe 1 de l'article 3.23.2, l'employeur doit s'assurer que tout travailleur présent dans l'aire de travail porte un appareil de protection respiratoire.

D. 459-99, a. 10; D. 885-2001, a. 372; D. 48-2022, a. 7.

**3.23.15.** Dans un chantier où sont effectués des travaux à risque modéré, outre les obligations prévues aux articles 3.23.3 à 3.23.14, l'employeur doit respecter, les suivantes:

1° il doit s'assurer que tout travailleur présent dans l'aire de travail porte un appareil de protection respiratoire réutilisable et muni d'un filtre à haute efficacité de la série 100 ou HEPA certifié par le NIOSH;

2° malgré le paragraphe 1, le port d'un appareil de protection respiratoire conforme aux dispositions des paragraphes 1 ou 2 de l'article 3.23.16 est obligatoire dans les cas suivants:

- a) pour la manipulation ou l'enlèvement d'un matériau friable contenant du crocidolite ou de l'amosite;
- b) pour tout travail visé au sous-paragraphe *d* du paragraphe 2 de l'article 3.23.2;

3° le port de vêtements de protection est obligatoire pour toute personne présente dans l'aire de travail et les vêtements ainsi portés doivent servir exclusivement à l'exécution de tels travaux;

3.1° il doit mettre à la disposition des travailleurs un vestiaire conforme à l'article 3.2.11;

4° il doit faire en sorte que les vêtements de protection soient propres et secs au début de chaque journée où ils doivent être utilisés;

4.1° dès qu'un travailleur portant des vêtements de protection réutilisables quitte l'aire de travail, il doit voir à ce que ces vêtements soient placés immédiatement dans un contenant étanche fermé hermétiquement ou dans un récipient rempli d'eau qu'il fournit, jusqu'au lavage;

5° il doit faire laver les vêtements de protection réutilisables ou les faire nettoyer à l'aide d'un aspirateur muni d'un filtre à haute efficacité, avant leur réutilisation;

6° lorsqu'un travailleur porte un vêtement de travail d'hiver, il doit lui fournir des vêtements de protection jetables de façon à ce que le travailleur puisse, en tout temps, en porter 2 par dessus son vêtement de travail d'hiver;

7° dès qu'une personne portant des vêtements de protection jetables quitte l'aire de travail, il doit voir à ce que ces vêtements soient placés immédiatement dans un contenant étanche fermé hermétiquement qu'il fournit;

8° il doit s'assurer que le travailleur ne porte, ni ne transporte ses vêtements de travail et ses chaussures de protection ailleurs que dans l'aire de travail, à moins qu'ils n'aient été lavés ou nettoyés à l'aide d'un aspirateur muni d'un filtre à haute efficacité;

9° lors de travaux de recouvrement de matériaux friables contenant de l'amiante, il doit isoler l'aire de travail avec une enceinte constituée de matériaux étanches aux fibres d'amiante et équipée d'un système de ventilation par extraction muni d'un filtre à haute efficacité qui procure au moins 4 changements d'air à l'heure;

9.1° lors de travaux de manipulation ou d'enlèvement de matériaux friables contenant de l'amiante dont le volume de débris n'excède pas  $0,03 \text{ m}^3$ , il doit isoler l'aire de travail avec une enceinte constituée de matériaux étanches aux fibres d'amiante et équipée d'un système de ventilation par extraction muni d'un filtre à haute efficacité qui procure au moins 4 changements d'air à l'heure;

9.2° lors de travaux d'enlèvement de matériaux friables contenant de l'amiante, dans une zone de travail isolée de la zone respiratoire du travailleur, il doit, lorsque le travailleur utilise un sac à gants, s'assurer:

a) qu'il est utilisé aux seules fins et conditions pour lesquelles il a été conçu, conformément aux instructions du fabricant;

b) qu'il n'est pas réutilisé une fois rempli;

c) qu'il n'est pas utilisé si les travaux risquent de ne pas permettre de maintenir son herméticité, notamment en raison de l'emplacement du tuyau, la détérioration de l'isolant ou la température du tuyau, du conduit ou de la structure;

d) que, avant le démantèlement du sac à gants, sont encapsulées toute partie du tuyau où des matériaux isolants qui sont susceptibles de libérer des fibres d'amiante et que le sac à gants est scellé au-dessus des débris de matériaux de manière à isoler les débris de son compartiment supérieur;

10° lors de travaux d'enlèvement de faux plafonds en vue d'accéder à une zone de travail où se trouvent des matériaux friables contenant de l'amiante, il doit protéger le système de ventilation du bâtiment de toute contamination et isoler l'aire de travail avec une enceinte constituée de matériaux étanches aux fibres d'amiante et équipée d'un système de ventilation par extraction muni d'un filtre à haute efficacité qui procure au moins 4 changements d'air à l'heure;

11° il doit installer une affiche à chaque accès de travail; cette affiche doit être de couleur jaune, mesurer 500 mm de hauteur et 350 mm de largeur et indiquer, au moyen de caractères de couleur noire dont les dimensions sont ci-dessous précisées, les informations suivantes dans le même ordre:

Informations	Dimension des caractères
AMIANTE	50 mm
DANGER	40 mm
Ne pas respirer les poussières	15 mm
Équipement de protection obligatoire	15 mm
Entrée interdite	15 mm
L'inhalation de la poussière d'amiante peut être dommageable à votre santé	10 mm;

12° en l'absence de l'enceinte visée aux paragraphes 9, 9.1 et 10, il doit délimiter l'aire de travail à l'aide de signaux de danger.

D. 54-90, a. 3; D. 459-99, a. 11; D. 885-2001, a. 373; D. 393-2011, a. 16; D. 48-2022, a. 8; D. 645-2022, a. 7.

**3.23.15.1.** Dans un chantier où sont effectués des travaux à risque modéré, le travailleur doit, avant d'enlever ses vêtements de protection et les autres équipements de protection individuels, les décontaminer au moyen d'un chiffon humide ou d'un aspirateur équipé d'un filtre à haute efficacité.

D. 645-2022, a. 8.

**3.23.16.** Dans un chantier où sont effectués des travaux à risque élevé, autres que ceux mentionnés à l'article 3.23.16.1, l'employeur doit respecter les obligations prévues à l'article 3.23.15, à l'exception de celles prévues aux paragraphes 1, 2, 4.1 et 5 de cet article, ainsi que les obligations suivantes:

1° il doit s'assurer que tout travailleur présent dans l'aire de travail lors de l'utilisation d'outils électriques qui ne sont pas équipés d'un aspirateur muni d'un filtre à haute efficacité ou lors de la manipulation de matériaux friables mouillés en profondeur et contenant de l'amiante porte un appareil de protection respiratoire de type masque complet; cet appareil doit correspondre à l'un des types suivants:

a) à ventilation assistée muni d'un filtre HEPA;

b) à adduction d'air respirable et à débit continu ajusté à pression positive ou à demande et à pression positive;

2° malgré le paragraphe 1, le port d'un appareil de protection respiratoire de type masque complet, à adduction d'air respirable et à débit continu ajusté à pression positive ou à demande et à pression positive, est obligatoire pour tout travailleur qui se trouve dans l'une des situations suivantes:

- a) en présence de matériaux friables contenant de l'amiante qui ne sont pas mouillés en profondeur;
- b) en présence de crocidolite ou d'amosite, lorsque les relevés effectués en vertu du paragraphe 4 indiquent des concentrations égales ou supérieures à 10 fibres/cm<sup>3</sup>;

3° avant le début des travaux, il doit, conjointement avec le maître d'œuvre, identifier par écrit et rendre disponibles sur les lieux de travail les informations suivantes:

- a) l'appareillage et l'outillage nécessaires pour exécuter les travaux et les mesures à prendre pour leur installation, leur utilisation, leur entretien, leur protection et leur déplacement;
- b) les risques et les mesures de sécurité et de salubrité à prendre selon les travaux à effectuer;
- c) les types d'amiante et des autres contaminants qu'il est possible de retrouver pendant l'exécution des travaux;
- d) les moyens et équipements de protection individuels ou collectifs qui doivent être utilisés;
- e) les mesures à prendre en cas d'urgence, lesquelles doivent notamment inclure la localisation des sorties de secours dans l'aire de travail ainsi que des sorties permettant d'évacuer le bâtiment;

4° il doit prendre un échantillon de la concentration des fibres respirables d'amiante dans l'air de l'aire de travail conformément à l'article 44 du Règlement sur la santé et la sécurité du travail (chapitre S-2.1, r. 13) au moins 1 fois par quart de travail en cours d'exécution des travaux, l'expédier immédiatement à un laboratoire à des fins d'analyse et prendre les mesures raisonnables pour obtenir le résultat de ces analyses dans les 24 heures; ces résultats doivent être consignés dans un registre disponible sur les lieux de travail pendant toute la durée des travaux;

5° il doit s'assurer que les vêtements de protection réutilisables sont lavés avant d'être réutilisés;

6° il doit mettre à la disposition des travailleurs qui travaillent dans l'aire de travail, un vestiaire double conforme à l'article 3.2.13;

7° il doit s'assurer que tout travailleur qui sort de l'aire de travail se soumet à la procédure de décontamination suivante:

a) dans le vestiaire des vêtements de travail, le travailleur enlève ses vêtements de protections jetables et les traite comme des rebuts ou enlève ses vêtements de protection réutilisables et les place immédiatement dans un récipient rempli d'eau ou, dans le cas où le lavage de ces vêtements est effectué dans le vestiaire des vêtements de travail, dans la cuve remplie d'eau de la laveuse;

b) dans le vestiaire des vêtements de travail, le travailleur enlève ses vêtements de travail et ses chaussures de protection et ceux-ci, avant d'être rangés, sont lavés ou nettoyés à l'aide d'un aspirateur muni d'un filtre à haute efficacité;

c) le travailleur lave puis enlève son casque de sécurité et son appareil de protection respiratoire sous la douche; les cartouches non réutilisables sont jetées dans une poubelle et les autres parties de l'appareil sont lavées sous la douche avant de les suspendre dans un endroit propre et à l'abri des poussières;

d) le travailleur prend sa douche immédiatement avant d'accéder au vestiaire des vêtements de ville;

e) les vêtements de travail et les chaussures de protection sont lavés avant d'être transportés à l'extérieur des lieux de travail visés au présent article; dans le cas où ces vêtements de travail sont des vêtements d'hiver,



ils doivent être nettoyés à l'aide d'un aspirateur muni d'un filtre à haute efficacité, placés dans un sac étanche et l'employeur les fait nettoyer à sec et les fait imperméabiliser;

8° il doit isoler l'aire de travail et le vestiaire des vêtements de travail du reste du bâtiment au moyen d'une enceinte étanche et équipée d'un système de ventilation par extraction; ce système de ventilation doit satisfaire aux exigences suivantes:

- a) il doit être muni d'un filtre à haute efficacité;
- b) il doit procurer au moins 4 changements d'air à l'heure;
- c) il doit assurer une pression négative d'une valeur comprise entre 1 et 4 Pa;

9° malgré le paragraphe 8, lors de travaux effectués à l'extérieur, une enceinte étanche n'est requise que pour le vestiaire des vêtements de travail; dans ce cas, la voie de circulation des travailleurs qui relie l'aire de travail et le vestiaire des vêtements de travail doit être délimitée par des signaux de danger;

10° au début et à la fin de chaque quart de travail, il doit s'assurer du bon état de l'enceinte étanche; en cas de bris ou de défectuosité de l'enceinte, les travaux doivent cesser jusqu'à ce que l'enceinte soit réparée;

11° il doit isoler les bouches de retour d'air du système de ventilation du bâtiment de l'aire de travail, avant le début des travaux et au cours de ceux-ci;

12° à la fin des travaux, il est interdit de démanteler l'enceinte étanche ou de retirer les membranes étanches avant que la concentration de fibres respirables d'amiante dans l'aire de travail ne soit inférieure à 0,01 fibre/cm<sup>3</sup>; ce relevé doit être effectué conformément à l'article 44 du Règlement sur la santé et la sécurité du travail.

---

D. 54-90, a. 3; Erratum, 1990 G.O. 2, 869; D. 459-99, a. 11; D. 885-2001, a. 374; D. 393-2011, a. 17; D. 48-2022, a. 9; D. 645-2022, a. 9.

**3.23.16.1.** L'employeur qui effectue des travaux de manipulation ou d'enlèvement de matériaux friables contenant de l'amiante dont le volume de débris excède 0,03 m<sup>3</sup> sans dépasser 0,3 m<sup>3</sup>, pour chaque rénovation mineure ou travail spécifique d'entretien régulier, doit respecter les obligations prévues aux paragraphes 3, 3.1, 4, 6 à 9 et 10 à 12 de l'article 3.23.15, celles prévues aux paragraphes 1 et 2, au sous-paragraphe *e* du paragraphe 7 et aux paragraphes 10 et 11 de l'article 3.23.16, ainsi que les obligations suivantes:

- 1° il doit s'assurer qu'un vêtement de protection jetable est utilisé;
- 2° il doit isoler l'aire de travail du reste du bâtiment au moyen d'une enceinte étanche et équipée d'un système de ventilation par extraction muni d'un filtre à haute efficacité qui procure au moins 4 changements d'air à l'heure; cependant, lors de travaux effectués à l'extérieur, cette enceinte étanche n'est pas requise;
- 3° il doit mettre en application la procédure de décontamination suivante, avant toute sortie de l'aire de travail:
  - a) l'enceinte est nettoyée par procédé humide ou avec un aspirateur muni d'un filtre à haute efficacité;
  - b) après l'enlèvement des vêtements de protection, l'appareil de protection respiratoire et le casque de sécurité sont nettoyés par procédé humide;
  - c) le travailleur lave les parties de son corps qui ont été exposées aux poussières contenant de l'amiante.

---

D. 459-99, a. 11; D. 393-2011, a. 18; D. 645-2022, a. 10.

§ 3.24. — *Travaux de montage ou de démontage d'une charpente métallique*

D. 391-2011, a. 2.

**3.24.1. Champ d'application:** La présente sous-section s'applique aux travaux de montage ou de démontage d'une charpente métallique incluant, le cas échéant, un tablier métallique, à l'exception des travaux de montage ou de démontage d'un poste de transformation d'énergie électrique, d'une tour de télécommunication ou d'un pylône servant au transport ou à la distribution d'énergie électrique.

D. 391-2011, a. 2.

**3.24.2. Système de télécommunication:** Un système de télécommunication utilisé par un travailleur qui dirige une manœuvre en vertu du paragraphe 2 de l'article 3.10.5, doit être bidirectionnel, à mains libres, et émettre sur une fréquence radio exclusivement dédiée aux travaux en cours.

Les travaux en cours doivent être interrompus en cas de défaillance du système de télécommunication.

D. 391-2011, a. 2; D. 1078-2015, a. 6.

**3.24.3. Moyens d'accès:** Les moyens d'accès prévus aux sous-sections 3.5 et 3.6 doivent être installés de façon à ce que les déplacements horizontaux des travailleurs sur les fermes, les poutres et les poutrelles n'excèdent pas 30 m.

D. 391-2011, a. 2.

**3.24.4. Sauvetage à la suite d'une chute:** Dans les 12 mois qui suivent le 5 mai 2011, l'employeur doit avant le début des travaux:

1° élaborer et éprouver une procédure de sauvetage qui vise le dégagement, dans un délai de 15 minutes, de tout travailleur qui, à la suite d'une chute, se trouve suspendu dans un harnais de sécurité;

2° fournir les équipements nécessaires à la mise en application de la procédure de sauvetage;

3° s'assurer que si le sauvetage est effectué en appui sur corde les équipements utilisés remplissent les conditions suivantes:

a) sont conformes à l'une des normes suivantes:

i. Standard on Fire Service Life Safety Rope and System Components, NFPA 1983, applicable au moment de leur fabrication;

ii. Safety Requirements for Assisted-Rescue and Self-Rescue Systems, Subsystems and Components, ANSI/ASSE Z359.4, applicable au moment de leur fabrication;

iii. les normes qui s'appliquent au harnais de sécurité prévues à l'article 2.10.12;

b) servent exclusivement à cette fin, à l'exception du harnais de sécurité;

4° assurer la présence en tout temps sur les lieux de travail d'un sauveteur qui a suivi une formation le rendant apte à dégager un travailleur suspendu dans un harnais de sécurité et dont la nature du travail ne compromet en rien son intervention rapide et efficace. Un sauveteur peut également agir à titre de secouriste si la procédure de sauvetage le prévoit.

De plus, un exercice de sauvetage d'un travailleur suspendu dans un harnais de sécurité à la suite d'une chute doit être exécuté à tous les 6 mois.

D. 391-2011, a. 2.

**3.24.5. Présence d'un secouriste:** Nonobstant l'article 7 du Règlement sur les normes minimales de premiers secours et de premiers soins (chapitre A-3.001, r. 10), pendant les travaux, le maître d'oeuvre doit assurer la présence en tout temps sur les lieux de travail d'un secouriste au sens de ce règlement.

D. 391-2011, a. 2.

**3.24.6. Pièces en saillie:** Lorsque des goujons ou autres pièces en saillie constituent un danger pour les travailleurs sur la charpente métallique, un trottoir temporaire doit être aménagé pour assurer leur déplacement sécuritaire.

D. 391-2011, a. 2.

**3.24.7. Plans et procédures:** Les plans et les procédures prévus dans la présente sous-section doivent être conservés sur les lieux de travail et être accessibles.

D. 391-2011, a. 2.

#### *Montage d'une charpente métallique*

D. 391-2011, a. 2.

**3.24.8. Préparation de l'aire de travail:** Avant le début des travaux de montage d'une charpente métallique, le maître d'oeuvre doit voir à ce que:

1° les fondations de béton sont remblayées et que l'aire de travail, incluant l'aire de déchargement, est nivelée, drainée et d'une dimension suffisante pour permettre l'entreposage des matériaux;

2° la résistance du sol sous l'aire de travail permet de supporter les appareils de levage, les camions et les charges pendant les travaux.

D. 391-2011, a. 2.

**3.24.9. Plan de montage:** Les travaux doivent être effectués selon le plan du fabricant de la charpente métallique. Ce plan doit contenir notamment les indications suivantes:

1° l'emplacement des différents éléments de la charpente et leurs marques de montage;

2° les principales cotes et leurs niveaux respectifs;

3° le type de boulons utilisés et leur diamètre;

4° les soudures qui seront effectuées à pied d'oeuvre;

5° les éléments structuraux temporaires;

6° le nombre de rangs d'entretoises et leur position, le cas échéant.

D. 391-2011, a. 2.

**3.24.10. Procédure de montage:** En plus d'être effectués conformément au plan de montage prévu à l'article 3.24.9, les travaux doivent être exécutés selon une procédure élaborée par l'employeur. Cette procédure doit contenir notamment les renseignements suivants:

1° la méthode d'installation et les étapes du montage de la charpente;

2° les mesures à prendre pour assurer la stabilité des éléments de la charpente;

3° les mesures de protection des travailleurs contre les chutes.

Outre les exigences prévues au premier alinéa, la procédure de montage doit contenir la procédure de levage prévue à l'article 3.24.15.

D. 391-2011, a. 2.

**3.24.11. Tiges d'ancrage:** Les tiges d'ancrage des poteaux doivent être installées selon un plan d'ancrage fourni par le fabricant de la charpente métallique. Ce plan doit:

1° contenir notamment les renseignements suivants:

a) les dimensions des tiges d'ancrage et leur position;

b) les détails nécessaires à la fixation des tiges d'ancrage;

2° prévoir une procédure de montage lorsque des poteaux sont ancrés avec moins de 4 tiges d'ancrage ou lorsque la position des tiges d'ancrage n'assure pas la stabilité des poteaux dans tous leurs axes.

De plus, les tiges d'ancrage des poteaux doivent pouvoir résister à l'application d'une charge de construction verticale minimale de 1,33 kN située à une distance de 45 cm de la face du poteau dans chacun de ses axes et à sa hauteur maximale.

D. 391-2011, a. 2.

**3.24.12. Attestation préalable:** Avant le début des travaux, le maître d'oeuvre doit obtenir d'un ingénieur une attestation selon laquelle les tiges d'ancrage ont été installées conformément au plan d'ancrage prévu à l'article 3.24.11 et que les fondations de béton ont atteint la résistance requise pour supporter le montage de la charpente métallique.

D. 391-2011, a. 2.

**3.24.13. Modification ou réparation des tiges d'ancrage:** Pendant les travaux, le maître d'oeuvre doit obtenir d'un ingénieur une nouvelle attestation à la suite de toute modification ou réparation des tiges d'ancrage des poteaux ultérieure à leur installation.

D. 391-2011, a. 2.

**3.24.14. Piles de cales:** Chaque poteau qui prend appui sur des fondations de béton doit être assis sur au moins 2 piles de cales d'une surface minimale de 9 po<sup>2</sup> et positionnées près des tiges d'ancrage, à moins qu'un autre dispositif de nivellement offrant une sécurité équivalente ne soit prévu au plan de montage.

D. 391-2011, a. 2.

**3.24.15. Procédure de levage:** Une procédure de levage doit être élaborée lorsque la manutention d'une charge est effectuée de l'une des façons suivantes:

1° par plus d'un appareil de levage;

2° par un appareil de levage autre qu'une grue;

3° sur palette par un appareil de levage autre qu'un chariot élévateur à fourche.

Lorsqu'un appareil de levage est ancré à une structure existante, le point d'ancrage et sa charge d'utilisation doivent être indiqués à la procédure de levage.

D. 391-2011, a. 2.

**3.24.16. Poids des pièces:** L'information concernant le poids de chaque pièce d'une charpente métallique à ériger doit être accessible sur les lieux de travail.

De plus, le poids doit être indiqué sur chaque pièce excédant 500 kg.

D. 391-2011, a. 2.

**3.24.17. Crochets de levage:** Tout crochet servant au levage d'une charge doit présenter l'une des caractéristiques suivantes:

1° être muni d'un linguet de sécurité;

2° se refermer sous l'application de la charge et être muni d'un loquet auto bloquant qui nécessite une action positive afin de débloquer le crochet de levage.

Lorsque le levage d'une charge est effectué avec un crochet visé au paragraphe 1, la charge doit être accrochée à l'aide d'une manille ou d'un anneau en acier allié forgé.

Lorsqu'un dispositif de décrochage à distance d'une charge est utilisé, il doit présenter les caractéristiques suivantes:

1° les capacités minimales et maximales de la charge sont indiquées en évidence sur le dispositif;

2° lorsque le dispositif est enclenché, il se verrouille sous l'application de la charge;

3° il s'ouvre seulement lorsqu'il ne supporte plus le poids de la charge et qu'une commande d'ouverture est donnée.

D. 391-2011, a. 2.

**3.24.18. Assemblage poutre-poteau d'une charpente métallique à travées multiples:** Pendant les travaux d'assemblage poutre-poteau, il est interdit de supporter une poutre à l'aide d'une clé de centrage. Le mode d'assemblage doit être conçu de façon à tenir compte de cette interdiction.

Le mode d'assemblage poutre-poteau peut être conçu de l'une des façons suivantes:

1° la poutre est reliée au poteau tout en étant supportée par une cornière préalablement fixée au poteau;

2° le coin droit supérieur de la plaque ou de la cornière de support poutre-poteau est enlevé pour garder libre l'espace occupé par le premier boulon de support de la poutre mise en place précédemment de la façon indiquée à l'annexe 6.

D. 391-2011, a. 2.

**3.24.19. Montage d'une poutrelle:** Les travaux de montage d'une poutrelle doivent être effectués conformément aux normes suivantes:

1° avant qu'un appareil de levage ne relâche la poutrelle et afin d'assurer sa stabilité latérale lors de sa mise en place, des entretoises de montage doivent être installées, le cas échéant, conformément au plan du fabricant de la poutrelle. Ces entretoises doivent être de type boulonné en croix et le nombre de leurs rangs indiqué au plan doit respecter au minimum les spécifications suivantes:

Longueur des poutrelles	Nombre minimum de rangs d'entretoises de montage
a) moins de 12 m	Aucun
b) 12 m à 18 m	1 rang

- |                 |         |
|-----------------|---------|
| c) 18 m à 30 m  | 2 rangs |
| d) 30 m et plus | 4 rangs |

2° dès sa mise en place, chaque poutrelle doit être boulonnée à chacune de ses extrémités par au moins un boulon;

3° aucune charge ne doit être déposée sur une poutrelle tant que tous les rangs d'entretoises n'ont pas été fixés et que chaque extrémité de ces rangs n'a pas été ancrée, sauf si le fabricant des poutrelles indique sur le plan de montage des poutrelles les mesures à prendre pour ce faire et que ces mesures ont été respectées.

Les poutrelles peuvent être hissées et déposées en paquets sur la charpente métallique si elles ne nécessitent pas d'entretoises de montage et si elles sont mises en place au fur et à mesure de l'avancement des travaux pour éviter qu'elles ne tombent de leurs appuis.

D. 391-2011, a. 2.

**3.24.20. Espacement entre les lisses de bardage:** Si les dispositions prévues à l'article 3.10.7 ne peuvent être appliquées pour l'installation des lisses de bardage en raison de l'environnement de travail ou de la hauteur de la charpente métallique, l'espacement vertical entre les lisses de bardage ne doit pas excéder 1,6 m et un moyen d'accès pour permettre au travailleur de passer d'une lisse à l'autre doit être prévu au plan ou à la procédure de montage.

D. 391-2011, a. 2.

#### *Démontage d'une charpente métallique*

D. 391-2011, a. 2.

**3.24.21. Obligations du maître d'oeuvre:** Avant le début des travaux de démontage d'une charpente métallique, le maître d'oeuvre doit:

1° localiser, le cas échéant, le réseau électrique de l'aire de travail, mettre l'énergie à zéro et appliquer une procédure de cadenassage;

2° localiser toute conduite de gaz, de vapeur ou de liquide et appliquer, le cas échéant, une méthode de vidange de la conduite et une procédure de cadenassage.

D. 391-2011, a. 2.

**3.24.22. Plan de démontage:** Les travaux doivent être effectués selon un plan élaboré par un ingénieur. Ce plan doit contenir notamment les indications suivantes:

1° la méthode et les étapes de démontage, incluant la séquence d'enlèvement des boulons, des rivets et des soudures;

2° les mesures pour assurer la stabilité de l'appareil de levage et des éléments de la charpente. Ces mesures doivent tenir compte notamment des éléments suivants:

a) la charge ne doit pas dépasser 70% de la capacité de l'appareil de levage, incluant les accessoires de levage, indiquée dans la charte de levage s'y appliquant;

b) la résistance des tiges d'ancrage doit être considérée comme nulle, à moins que des tests en arrachement ne soient effectués pour en établir la résistance;

3° le poids et le centre de gravité des éléments de la charpente;

4° les mesures de protection des travailleurs contre les chutes;

5° toute autre mesure pertinente afin d'assurer le démontage de façon sécuritaire.

D. 391-2011, a. 2.

§ 3.25. — *Travaux susceptibles d'émettre de la poussière de silice cristalline*

D. 820-2023, a. 4.

**3.25.1. Champ d'application:** La présente sous-section s'applique à tout chantier de construction où s'effectuent des travaux impliquant des matériaux présumés contenir ou contenant de la silice cristalline.

Toutefois, seuls les articles 3.25.7, 3.25.10 et 3.25.11 s'appliquent aux travaux de décapage au jet d'abrasif visés à la sous-section 3.20.

D. 820-2023, a. 4.

**3.25.2. Matériaux présumés contenir de la silice cristalline:** Pour l'application de la présente sous-section, sont présumés contenir de la silice cristalline les matériaux suivants:

- a) l'ardoise;
- b) l'asphalte;
- c) le béton;
- d) la brique;
- e) la céramique;
- f) le ciment;
- g) le fibrociment;
- h) le granit;
- i) le granulats;
- j) le grès;
- k) le mortier.

D. 820-2023, a. 4.

**3.25.3. Démonstration d'absence de silice cristalline:** La présente sous-section ne s'applique pas lorsque l'employeur possède une fiche de données de sécurité, une fiche technique ou une analyse effectuée selon une méthode reconnue démontrant que la silice cristalline n'est pas présente dans le matériau.

Une copie de la fiche ou des résultats d'analyse doit être disponible en tout temps durant les travaux sur le chantier de construction.

D. 820-2023, a. 4.

**3.25.4. Mesures de contrôle de l'exposition à la silice cristalline:** Lorsque des travaux impliquant un matériau présumé contenir ou contenant de la silice cristalline sont susceptibles d'émettre de la poussière, l'employeur doit mettre en place au moins l'une des mesures de contrôle suivantes:

- a) l'utilisation d'un système de ventilation par aspiration à la source muni d'un filtre à haute efficacité;
- b) l'utilisation d'un procédé permettant d'humidifier les poussières émises;
- c) l'isolation des travailleurs de la source d'émission des poussières;
- d) le confinement de la source d'émission des poussières de façon à ne pas y exposer les travailleurs.

Les équipements utilisés aux fins du contrôle de ces poussières doivent être utilisés et entretenus conformément aux instructions du fabricant ou à une norme offrant une sécurité équivalente.

D. 820-2023, a. 4.

**3.25.5. Cabine d'opération fermée:** Lorsque le travailleur est isolé de la source d'émission des poussières provenant de matériaux présumés contenir ou contenant de la silice cristalline par l'utilisation d'une cabine d'opération fermée d'un engin mobile, celle-ci doit avoir les caractéristiques suivantes:

- a) l'air admis dans la cabine doit être filtré par un filtre à haute efficacité;
- b) une pression positive doit y être maintenue;
- c) un système de chauffage et de climatisation doit y être inclus;
- d) les joints des portes et des fenêtres doivent être maintenus en bon état pour assurer son étanchéité.

D. 820-2023, a. 4.

**3.25.6. Protection respiratoire:** Lors de travaux impliquant un matériau présumé contenir ou contenant de la silice cristalline, en plus de l'une des mesures de contrôle énumérées à l'article 3.25.4, sauf s'il s'agit de celles prévues aux paragraphes *c* ou *d*, le port d'un appareil de protection respiratoire est obligatoire pour tout travailleur présent dans l'aire de travail où s'effectue l'un des travaux suivants:

- a) sciage;
- b) meulage, ponçage ou bouchardage;
- c) cassage avec un marteau-piqueur;
- d) forage en milieu confiné;
- e) perçage.

L'appareil de protection respiratoire fourni par l'employeur doit offrir minimalement un facteur de protection caractéristique de 10 et être muni d'un filtre à haute efficacité de la série 100 ou HEPA.

Les obligations prévues à l'article 45.1 du Règlement sur la santé et la sécurité du travail (chapitre S-2.1, r. 13) s'appliquent lorsque s'effectue l'un des travaux prévus au premier alinéa du présent article. De plus, l'appareil de protection respiratoire doit être choisi, utilisé et entretenu conformément à la norme CAN/CSA Z94.4-11 Choix, utilisation et entretien des appareils de protection respiratoire.

Le port de l'appareil de protection respiratoire n'est pas obligatoire si l'employeur démontre que le niveau d'exposition des travailleurs à la poussière de silice cristalline est inférieur aux valeurs d'exposition admissibles indiquées à l'annexe I du Règlement sur la santé et la sécurité du travail.

D. 820-2023, a. 4 et 5.



**3.25.7. Formation:** Avant d'entreprendre des travaux visés par la présente sous-section, l'employeur doit former et informer le travailleur sur les risques, les méthodes de prévention et les méthodes de travail sécuritaires. Le programme de formation et d'information doit contenir au minimum les éléments suivants:

- a) les matériaux présumés contenir de la silice cristalline;
- b) les travaux qui exposent les travailleurs à la poussière de silice cristalline;
- c) les effets de l'exposition à la poussière de silice cristalline sur la santé;
- d) les procédés et méthodes de travail sécuritaires;
- e) l'utilisation et l'entretien des équipements et outils de contrôle des poussières de silice cristalline;
- f) le port et l'entretien des équipements de protection individuels et collectifs.

L'information et la formation prévues au premier alinéa doivent avoir été établies au préalable par écrit.

D. 820-2023, a. 4 et 5.

**3.25.8. Délimitation de l'aire de travail:** Lors de travaux prévus à l'article 3.25.6, l'aire de travail doit être délimitée à l'aide de signaux de danger. Cette délimitation doit permettre aux travailleurs à l'extérieur de l'aire de travail de rester à une distance sécuritaire de l'endroit où s'effectuent ces travaux.

Seuls les travailleurs portant un appareil de protection respiratoire conforme à l'article 3.25.6 peuvent accéder à cette aire de travail.

D. 820-2023, a. 4.

**3.25.9. Nettoyage des vêtements de travail:** Avant de quitter l'aire de travail visée à l'article 3.25.8, le travailleur doit soit retirer ses vêtements de travail et les placer dans un sac fermé fourni par l'employeur, soit procéder à leur nettoyage en utilisant un chiffon humide ou un aspirateur muni d'un filtre à haute efficacité.

D. 820-2023, a. 4.

**3.25.10. Nettoyage:** Lors du nettoyage de l'aire de travail visée à l'article 3.25.8 et des équipements, il est interdit d'avoir recours à des méthodes de travail pouvant provoquer la mise en suspension dans l'air des poussières provenant de matériaux présumés contenir ou contenant de la silice cristalline, telles que le balayage à sec ou l'utilisation de jets d'air comprimé.

Le nettoyage doit se faire en utilisant un procédé humide ou un aspirateur muni d'un filtre à haute efficacité.

D. 820-2023, a. 4.

**3.25.11. Débris de matériaux:** Lors de travaux effectués dans un bâtiment, les débris de matériaux présumés contenir ou contenant de la silice cristalline qui sont susceptibles de se disperser dans l'air doivent être humidifiés ou placés dans des contenants fermés et clairement identifiés.

Lors de travaux effectués à l'extérieur, tel que défini à l'article 3.23.1.1 du présent code, les débris de matériaux présumés contenir ou contenant de la silice cristalline qui sont susceptibles de se disperser dans l'air doivent être humidifiés ou un moyen équivalent qui empêche la dispersion de la poussière dans l'air doit être utilisé.

D. 820-2023, a. 4.

## SECTION IV

### MANUTENTION ET USAGE DES EXPLOSIFS

#### § 4.1. — *Dispositions générales*

**4.1.1.** Aucun explosif ne doit être utilisé sur un chantier si chaque boîte ou contenant d'explosifs ne porte lisiblement imprimés ou marqués:

- a) le nom du fabricant;
- b) le nom connu de l'explosif;
- c) la date de sa fabrication; et
- d) les instructions en français concernant l'entreposage, la manipulation, l'utilisation et la destruction sécuritaires de l'explosif.

R.R.Q., 1981, c. S-2.1, r. 6, a. 4.1.1; D. 1959-86, a. 29; D. 57-2015, a. 2.

**4.1.2.** Les explosifs doivent être:

- a) protégés contre les chocs, les frictions, le feu, les flammes et les étincelles;
- b) à l'abri de la pluie et de la neige; et
- c) placés dans un endroit aéré.

R.R.Q., 1981, c. S-2.1, r. 6, a. 4.1.2; D. 57-2015, a. 3.

**4.1.3.** Les explosifs, dont la date de fabrication est la plus ancienne, doivent être employés les premiers.

R.R.Q., 1981, c. S-2.1, r. 6, a. 4.1.3; D. 57-2015, a. 4.

**4.1.4.** Les explosifs détériorés doivent être maniés avec grands soins et détruits sans retard conformément aux instructions du fabricant.

R.R.Q., 1981, c. S-2.1, r. 6, a. 4.1.4; D. 57-2015, a. 5.

**4.1.5.** Il est interdit d'utiliser un explosif ayant atteint son point de congélation, sauf si les instructions du fabricant permettent une telle utilisation.

R.R.Q., 1981, c. S-2.1, r. 6, a. 4.1.5; D. 1959-86, a. 30; D. 57-2015, a. 6.

**4.1.6.** Aucun explosif ne doit être abandonné.

R.R.Q., 1981, c. S-2.1, r. 6, a. 4.1.6; D. 57-2015, a. 7.

**4.1.7.** L'employeur doit veiller à ce que personne ne fume, n'apporte une flamme, une substance ou un matériau susceptible d'augmenter les risques d'explosion ou d'incendie à moins de 8 m de tout endroit où des explosifs sont présents.

R.R.Q., 1981, c. S-2.1, r. 6, a. 4.1.7; D. 1959-86, a. 31; D. 57-2015, a. 8.

**4.1.8.** L'employeur doit s'assurer que:

- a) les explosifs sont manipulés et utilisés conformément aux instructions du fabricant;

b) les explosifs qui sont apportés au chantier correspondent aux quantités nécessaires à l'exécution des travaux de sautage pour une journée de travail;

c) les explosifs non utilisés pour un sautage sont entreposés dans un dépôt prévu à cet effet;

d) les explosifs ne sont pas transportés manuellement en même temps que des détonateurs ou autres accessoires de sautage.

R.R.Q., 1981, c. S-2.1, r. 6, a. 4.1.8; D. 1959-86, a. 32; D. 57-2015, a. 9.

**4.1.9.** Lorsqu'il y a un risque de sautage accidentel par induction électrique, provoqué notamment par un émetteur de fréquence radio ou une ligne électrique, l'employeur doit privilégier une méthode d'amorçage non électrique.

Si l'employeur procède tout de même à un sautage à l'aide d'une méthode d'amorçage électrique, il doit alors prendre toutes les mesures de sécurité requises, dont celles qui suivent:

a) informer la Commission, avant le début des travaux, des mesures de sécurité qui ont été convenues avec les entreprises publiques lorsque le sautage est à proximité d'une ligne électrique de 125 000 V et plus;

b) placer, à 300 m autour de la zone de chargement, des indications obligeant les conducteurs à fermer l'émetteur radio de leur véhicule;

c) isoler les circuits électriques et s'assurer que les tiges du détonateur sont vrillées ensemble lors du logement du détonateur au point d'initiation;

d) s'assurer que tous les équipements émettant des ondes radio, électriques ou magnétiques:

i. sont éteints dans un rayon de 15 m autour de la zone de chargement avant l'assemblage du détonateur électrique à la ligne de tir;

ii. respectent les distances recommandées dans le «Safety Guide for the Prevention of Radio Frequency Radiation Hazards in the Use of Commercial Electric Detonators» publié par l'Institute of Makers of Explosives (Safety Library).

D. 1959-86, a. 32; D. 57-2015, a. 10.

**4.1.10.** Les pièces pyrotechniques, les cordeaux inflammants, les engins militaires et les mèches de sûreté ne peuvent pas être utilisés sur un chantier de construction.

Malgré l'article 295 du Règlement sur la santé et la sécurité du travail (chapitre S-2.1, r. 13), le présent article ne s'applique pas à un établissement tel que défini à l'article 1 de la Loi sur la santé et la sécurité du travail (chapitre S-2.1).

D. 57-2015, a. 11.

**4.1.11.** Rien dans le présent règlement ne relève une personne de l'obligation de se conformer aux exigences de toute loi ou de tout règlement applicables notamment en ce qui a trait à l'acquisition, à la possession, à l'entreposage, au transport ou à la livraison, à la manutention, à l'usage et à la vente d'explosifs.

En cas d'incompatibilité entre une disposition du présent règlement et celle d'une autre loi ou règlement, la norme la plus sévère s'applique.

D. 57-2015, a. 11.

§ 4.2. — *Certificat de boutefeu*

**4.2.1. Boutefeu:** Une personne qui exécute des travaux de sautage doit être titulaire d'un certificat de boutefeu délivré par la Commission ou par un organisme reconnu par elle.

Le certificat est délivré jusqu'à la date d'expiration du permis général, détenu en vertu de la Loi sur les explosifs (chapitre E-22), par le boutefeu. Le certificat est renouvelé à la demande de son titulaire tant qu'il obtient le renouvellement de son permis général.

R.R.Q., 1981, c. S-2.1, r. 6, a. 4.2.1; D. 1959-86, a. 33; D. 1279-98, a. 1; D. 57-2015, a. 12.

**4.2.1.1.** Le boutefeu doit avoir en sa possession l'original de son certificat lors des travaux de sautage.

D. 57-2015, a. 12.

**4.2.2.** Un boutefeu ne peut être assisté par plus de 2 travailleurs qui ne sont pas titulaires d'un certificat.

R.R.Q., 1981, c. S-2.1, r. 6, a. 4.2.2; D. 1959-86, a. 33; D. 57-2015, a. 13.

**4.2.3.** En plus de détenir un permis général, le candidat à un certificat de boutefeu doit:

- a) être âgé de 18 ans ou plus;
- b) fournir un document attestant que son comportement, ses connaissances et son expérience le rendent apte à l'usage des explosifs; et
- c) réussir avec un pourcentage d'au moins 80% l'examen écrit préparé à cet effet par la Commission.

Sauf si la Commission a suspendu ou révoqué le certificat qu'elle lui a délivré, un boutefeu titulaire d'un certificat délivré par une autorité compétente d'une autre province ou d'un territoire du Canada et qui est reconnu par la Commission comme équivalent au certificat délivré en vertu de la présente section n'a pas à se soumettre à l'examen prévu au paragraphe c) du premier alinéa.

R.R.Q., 1981, c. S-2.1, r. 6, a. 4.2.3; D. 1959-86, a. 34; D. 1279-98, a. 2; D. 57-2015, a. 14.

**4.2.4.** *(Abrogé).*

R.R.Q., 1981, c. S-2.1, r. 6, a. 4.2.4; D. 1959-86, a. 35; D. 57-2015, a. 15.

**4.2.5.** *(Abrogé).*

R.R.Q., 1981, c. S-2.1, r. 6, a. 4.2.5; D. 1959-86, a. 36; D. 57-2015, a. 15.

**4.2.6.** *(Abrogé).*

R.R.Q., 1981, c. S-2.1, r. 6, a. 4.2.6; D. 1959-86, a. 37; D. 57-2015, a. 15.

**4.2.7.** *(Abrogé).*

R.R.Q., 1981, c. S-2.1, r. 6, a. 4.2.7; D. 1959-86, a. 38.

**4.2.8.** *(Abrogé).*

R.R.Q., 1981, c. S-2.1, r. 6, a. 4.2.8; D. 1959-86, a. 38.

**4.2.9.** La Commission peut suspendre ou révoquer un certificat lorsque le boutefeu:

a) a fait l'objet, pour ses travaux, d'un avis de correction en vertu de l'article 182 de la Loi sur la santé et la sécurité du travail (chapitre S-2.1) ou d'une ordonnance en vertu de l'article 186 de cette Loi, en raison du fait qu'il a refusé de se conformer à la Loi ou au présent règlement;

b) est trouvé coupable d'une infraction en vertu de l'article 236 de la Loi sur la santé et la sécurité du travail relativement à la présente section;

c) ne détient plus un permis général, délivré en vertu de la Loi sur les explosifs (chapitre E-22).

La Commission doit aviser par écrit le boutefeu de la suspension ou de la révocation de son certificat.

R.R.Q., 1981, c. S-2.1, r. 6, a. 4.2.9; D. 1959-86, a. 39; D. 57-2015, a. 16.

**4.2.10.** La Commission doit révoquer un certificat lorsque le boutefeu est trouvé coupable d'une infraction en vertu de l'article 237 de la Loi sur la santé et la sécurité du travail (chapitre S-2.1) relativement à la présente section.

La Commission doit aviser par écrit le boutefeu de la révocation de son certificat.

D. 57-2015, a. 16.

**4.2.11.** L'employeur doit s'assurer qu'un travailleur qui exerce les fonctions de boutefeu est titulaire d'un certificat.

D. 57-2015, a. 16.

#### § 4.3. — *Transport des explosifs*

**4.3.1.** L'employeur doit s'assurer qu'un véhicule transportant des explosifs est en bon état de fonctionnement et permet le transport d'explosifs en toute sécurité, notamment, en respectant les normes suivantes:

a) l'apposition d'indications de danger conformément au Règlement sur le transport des marchandises dangereuses (DORS/2001-286);

b) la partie du véhicule contenant des explosifs doit être isolée, résistante au feu, conforme à l'article 45 du Règlement d'application de la Loi sur les explosifs (chapitre E-22, r. 1) et verrouillée en tout temps sauf pendant le chargement ou le déchargement des explosifs;

c) les parties métalliques susceptibles d'entrer en contact avec les explosifs ou leur emballage pendant le transport doivent être recouvertes d'un matériau empêchant un tel contact;

d) l'installation d'un système de localisation et de communication, pour un véhicule transportant 2 000 kg ou plus d'explosifs, permettant en tout temps de localiser le véhicule et de communiquer avec son conducteur. L'employeur doit veiller à ce qu'une personne soit chargée de la localisation et de la communication avec le conducteur en tout temps durant le transport des explosifs et d'alerter les services policiers en cas d'urgence.

Le système de localisation et de communication prévu au paragraphe d) doit être installé au plus tard le 26 février 2018.

R.R.Q., 1981, c. S-2.1, r. 6, a. 4.3.1; D. 1959-86, a. 40; D. 57-2015, a. 17.

**4.3.1.1.** L'employeur doit soumettre le véhicule visé à l'article 4.3.1. à une vérification mécanique une fois par année et doit corriger, sans délai, les défaillances relevées lors d'une telle vérification.

La vérification du véhicule réalisée par un titulaire d'une attestation de compétence délivrée en vertu du Code de la sécurité routière (chapitre C-24.2), dans le cadre prévu dans ce code ou dans ses règlements ou en

vertu d'une autre loi ou d'un autre règlement, tient lieu de la vérification annuelle visée au premier alinéa. Dans le cas contraire, la vérification doit être effectuée par un mécanicien possédant une compétence équivalente à celle d'un titulaire d'une attestation de compétence délivrée en vertu du Code de la sécurité routière.

L'employeur doit conserver la preuve de la réalisation d'une telle vérification.

D. 57-2015, a. 17.

**4.3.1.2.** L'employeur doit s'assurer que des objets autres que des explosifs ne sont pas transportés avec des explosifs, sauf s'ils sont rangés, ou séparés des explosifs, de manière à réduire au minimum la probabilité d'un allumage.

Malgré le premier alinéa, il est interdit de transporter du diesel, de l'essence ou d'autres produits inflammables avec des explosifs.

D. 57-2015, a. 17.

**4.3.2.** Pendant le chargement et le déchargement, l'employeur doit s'assurer que le conducteur est accompagné d'une personne dont la responsabilité est de surveiller les explosifs.

R.R.Q., 1981, c. S-2.1, r. 6, a. 4.3.2; D. 1959-86, a. 40; D. 57-2015, a. 18.

**4.3.3.** Lorsque des détonateurs sont transportés avec des explosifs, l'employeur doit s'assurer qu'ils sont rangés séparément dans un compartiment du véhicule qui est entièrement fermé et qui ne communique pas avec la partie du véhicule contenant les explosifs.

La cloison du compartiment servant à séparer les détonateurs des explosifs doit s'élever jusqu'au toit et être faite en bois plein d'une épaisseur de 150 mm ou d'une matière qui empêche l'explosion des détonateurs pendant au moins 1 heure en cas d'incendie.

R.R.Q., 1981, c. S-2.1, r. 6, a. 4.3.3; D. 1959-86, a. 41; D. 57-2015, a. 19.

**4.3.4.** (*Abrogé*).

R.R.Q., 1981, c. S-2.1, r. 6, a. 4.3.4; D. 1959-86, a. 42; D. 57-2015, a. 20.

**4.3.5.** Tout véhicule transportant des explosifs doit être muni de 2 extincteurs d'incendie portatifs cotés et classifiés :4-A :40-B :C et respectant les normes prévues à l'article 3.4.4.

L'employeur doit s'assurer que le conducteur est capable d'utiliser les extincteurs d'incendie.

R.R.Q., 1981, c. S-2.1, r. 6, a. 4.3.5; D. 1959-86, a. 42; D. 329-94, a. 72; D. 57-2015, a. 21.

**4.3.6.** (*Abrogé*).

R.R.Q., 1981, c. S-2.1, r. 6, a. 4.3.6; D. 1959-86, a. 42; D. 57-2015, a. 22.

**4.3.7. Chargement et déchargement:** Pendant le chargement ou le déchargement d'explosifs dans un véhicule, l'employeur doit s'assurer que toutes les mesures de sécurité requises pour éliminer le risque d'un sautage accidentel sont prises. Il doit notamment s'assurer que:

- a) le moteur du véhicule n'est pas en marche;
- b) le chargement ou le déchargement se fait sans arrêt et avec soin sauf s'il s'agit d'explosifs en vrac.

Une fois le déchargement terminé, l'employeur doit s'assurer que tout explosif est entreposé dans un dépôt, dans les meilleurs délais, sauf si ce véhicule constitue un dépôt visé par un permis de dépôt au sens de l'article 38 du Règlement d'application de la Loi sur les explosifs (chapitre E-22, r. 1).

R.R.Q., 1981, c. S-2.1, r. 6, a. 4.3.7; D. 1959-86, a. 43; D. 57-2015, a. 23.

**4.3.8.** Le conducteur d'un véhicule qui transporte des explosifs ne doit pas faire d'arrêt inutile. Lorsque le véhicule doit être stationné, le conducteur doit couper l'allumage, appliquer le frein de stationnement et s'assurer d'une surveillance continue du véhicule. On ne doit pas faire le remplissage en carburant du réservoir d'un véhicule chargé d'explosifs sauf dans le cas où la distance à parcourir avec les explosifs est supérieure à l'autonomie qu'alloue la capacité du réservoir de carburant du véhicule. Dans ce dernier cas, un plein de carburant doit néanmoins être effectué avant le chargement des explosifs.

R.R.Q., 1981, c. S-2.1, r. 6, a. 4.3.8; D. 1959-86, a. 44.

**4.3.9.** Seul le conducteur et les personnes participant à la manipulation d'explosifs sont autorisés à monter dans un véhicule transportant des explosifs.

R.R.Q., 1981, c. S-2.1, r. 6, a. 4.3.9.

**4.3.10. Véhicule muni d'un émetteur radio:** Lorsque les détonateurs ne sont pas dans leur emballage original, l'employeur doit s'assurer que l'émetteur de fréquence radio n'est pas utilisé sauf si les détonateurs sont non électriques ou contenus dans une caisse métallique fermée et dont l'intérieur est recouvert d'un matériau non susceptible de provoquer des étincelles.

R.R.Q., 1981, c. S-2.1, r. 6, a. 4.3.10; D. 57-2015, a. 24.

**4.3.11.** (*Abrogé*).

R.R.Q., 1981, c. S-2.1, r. 6, a. 4.3.11; D. 57-2015, a. 25.

**4.3.12.** (*Abrogé*).

R.R.Q., 1981, c. S-2.1, r. 6, a. 4.3.12; D. 1959-86, a. 45; D. 57-2015, a. 25.

**4.3.13.** Lorsque les explosifs sont transportés hors des routes carrossables par un moyen autre qu'un véhicule visé par la présente sous-section, l'employeur doit s'assurer que:

- a) la quantité d'explosifs transportée n'excède pas la quantité requise pour le sautage;
- b) les explosifs sont contenus dans un coffre dont l'intérieur est dépourvu de tout matériel pouvant générer des étincelles;
- c) les détonateurs sont transportés séparément des explosifs, soit dans un autre coffre, soit dans le même coffre si celui-ci est pourvu d'une séparation sécuritaire;
- d) s'il y a lieu, la quantité supplémentaire de combustible nécessaire au transport est convenablement séparée des coffres contenant les détonateurs et les explosifs.

D. 57-2015, a. 26.

#### § 4.4. — *Entreposage des explosifs*

**4.4.1.** Sur un chantier de construction, l'employeur doit s'assurer qu'un dépôt d'explosifs respecte les normes de sécurité suivantes:

- a) être conforme aux normes du Règlement d'application de la Loi sur les explosifs (chapitre E-22, r. 1);

b) (\*) être disposé de façon à respecter les distances établies dans la norme Explosifs - Distances par rapport à la quantité d'explosifs, CAN/BNQ 2910-510, ou au tableau de l'annexe 2.3;

c) servir uniquement à entreposer des explosifs ou des accessoires de sautage;

d) être fermé à clé;

e) être sous sa surveillance et sa responsabilité;

f) être tenu propre à l'intérieur, recouvert de façon qu'il n'y ait ni fer, ni acier laissés à nu, et qu'aucune particule d'un corps rugueux de fer, d'acier ou d'une substance semblable ne puisse se détacher ni entrer en contact avec les explosifs contenus dans le dépôt;

g) être de couleur blanche, aluminium ou rouge avec le mot EXPLOSIFS inscrit sur toutes les faces visibles, en lettres de couleur contrastante d'au moins 150 mm.

R.R.Q., 1981, c. S-2.1, r. 6, a. 4.4.1; D. 1959-86, a. 46; D. 57-2015, a. 27.



(\*) Jusqu'à ce que la norme Explosifs - Distance par rapport à la quantité d'explosifs, CAN/BNQ 2910-510, soit adoptée et publiée par le Bureau de normalisation du Québec, les distances pour la disposition des dépôts, prévues par cette norme au paragraphe b), sont celles prévues dans le document intitulé Principes de distance de sécurité - Manuel de l'utilisateur, publié en 1995 par la division de la réglementation des explosifs du ministère des Ressources naturelles du Canada.

**4.4.1.1.** Un coffre de chantier servant de dépôt d'explosifs ne peut contenir plus de 227 kg d'explosifs.

Ce coffre peut être maintenu sans merlon. Toutefois, il doit être maintenu à une distance d'au moins 15 m de tout bâtiment, lieu de rassemblement ou route.

S'il y a plus d'un coffre, chaque coffre doit être protégé des autres par des merlons et respecter les distances prévues à la colonne (3) de l'annexe 2.3.

D. 57-2015, a. 27.

**4.4.1.2.** Lorsqu'un camion est utilisé pour entreposer temporairement les explosifs nécessaires à une journée de travail, l'employeur doit s'assurer que ce camion respecte les normes suivantes:

a) la quantité d'explosifs entreposée ne peut excéder 800 kg;

b) le véhicule est visé par un permis de dépôt au sens de l'article 38 du Règlement d'application de la Loi sur les explosifs (chapitre E-22, r. 1);

c) le véhicule est muni d'un système automatique de suppression d'incendie, avec agent chimique sec, conforme à la norme «Fire Protection for Mobile and Transportable Equipment AS 5062-2006», publiée par Standards Australia;

d) lors d'un sautage, le camion doit être en lieu sécuritaire, à l'extérieur de la zone de tir, sous la surveillance continue d'une personne titulaire d'un permis général délivré en vertu de la Loi sur les explosifs (chapitre E-22).

D. 57-2015, a. 27.

**4.4.1.3.** Pendant les heures de travail, s'il s'avère impossible de respecter les distances prévues au paragraphe b) de l'article 4.4.1., l'employeur peut entreposer la quantité d'explosifs nécessaire à une journée de travail dans un coffre de chantier ou dans un camion de transport en respectant les normes de quantité et de distance prévues aux articles 4.4.1.1. ou 4.4.1.2., selon le cas.

D. 57-2015, a. 27.



**4.4.2.** En dehors des heures de travail, les explosifs, les détonateurs et autres accessoires de sautage doivent être retournés au fournisseur ou entreposés selon le Règlement d'application de la Loi sur les explosifs (chapitre E-22, r. 1).

R.R.Q., 1981, c. S-2.1, r. 6, a. 4.4.2; D. 1959-86, a. 46.

**4.4.3. Substances dangereuses:** Toute substance inflammable, ainsi que tout produit susceptible de provoquer un incendie ou une explosion doivent être manipulés et entreposés, en respect avec les mesures prévues à l'article 3.16.10., à l'écart de tout dépôt d'explosifs.

R.R.Q., 1981, c. S-2.1, r. 6, a. 4.4.3; D. 57-2015, a. 28.

**4.4.4.** Tout détonateur doit être entreposé dans un dépôt distinct de celui qui contient les explosifs. Aucun merlon n'est requis autour de ce dépôt qui doit être situé à une distance d'au moins 8 m de tout autre dépôt d'explosifs.

R.R.Q., 1981, c. S-2.1, r. 6, a. 4.4.4; D. 1959-86, a. 47; D. 57-2015, a. 29.

**4.4.5.** (*Abrogé*).

R.R.Q., 1981, c. S-2.1, r. 6, a. 4.4.5; D. 1959-86, a. 48.

**4.4.6.** (*Abrogé*).

R.R.Q., 1981, c. S-2.1, r. 6, a. 4.4.6; D. 57-2015, a. 30.

**4.4.7.** Dans un dépôt, les explosifs et leurs emballages doivent être entreposés de manière sécuritaire, notamment en:

- a) limitant la hauteur des piles afin d'éviter que les explosifs se renversent;
- b) gardant un espace suffisant entre les piles d'explosifs, les murs, le plafond et les ouvertures de ventilation, de manière à maintenir une circulation de l'air adéquate;
- c) n'ouvrant pas les emballages ou les contenants en bois munis d'attaches ou de bandes métalliques. Les autres types d'emballages ou de contenants peuvent toutefois l'être, un à la fois, à des fins d'inspection ou pour en retirer des explosifs;
- d) n'entreposant que les emballages ou les contenants d'explosifs propres, secs et exempts de petites matières abrasives ou de toute autre contamination.

R.R.Q., 1981, c. S-2.1, r. 6, a. 4.4.7; D. 57-2015, a. 31.

**4.4.8.** (*Abrogé*).

R.R.Q., 1981, c. S-2.1, r. 6, a. 4.4.8; D. 1959-86, a. 48.

**4.4.9.** À la fin d'une journée de travail, les contenants vides ayant servi à l'emballage d'explosifs doivent être détruits selon les instructions du fabricant ou être retournés au fournisseur de façon à ce qu'ils ne puissent servir à d'autres fins.

R.R.Q., 1981, c. S-2.1, r. 6, a. 4.4.9; D. 1959-86, a. 49 ; D. 57-2015, a. 32.

**4.4.10.** Un dépôt d'explosifs doit être éloigné d'une ligne aérienne de transport d'électricité de 44 kV ou plus à une distance supérieure à celle séparant les supports de la ligne situés près du dépôt. Lorsque la distance entre les supports de la ligne est supérieure à 15 m, le dépôt doit être éloigné de cette ligne à la plus grande des distances suivantes:

- a) 15 m;

b) le résultat de la formule suivante:  $P / 2 - H$  (en mètre), où «P» représente la distance entre les supports de la ligne de transmission et «H» la hauteur des supports de la ligne de transmission;

c) celle prévue à la colonne 2 du tableau de l'annexe 2.3.

D. 57-2015, a. 32.

#### § 4.5. — Forage

**4.5.1.** Il est interdit de forer à une distance inférieure à:

a) 1,5 m d'un trou raté ou d'un trou ayant fait canon. En cas de nécessité, des trous peuvent être forés à une distance moindre, mais non inférieure à 600 mm, pourvu que le forage soit exécuté, au moyen d'un dispositif de télécommande, sous surveillance et que toutes les précautions nécessaires soient prises afin de s'assurer que les travailleurs ne courent aucun risque dans le cas d'une explosion au front de forage;

b) 8 m de tout trou de mine chargé ou de tout lieu de chargement d'explosifs.

Toutefois, le forage d'un trou de mine peut être effectué à une distance inférieure à 8 m si l'on doit s'adapter aux conditions particulières des chantiers de construction, notamment pour les travaux de tranchées et dans les zones de pergélisol présentant des conditions instables. L'employeur doit alors s'assurer que:

i. le chargement et le forage sont exécutés alternativement;

ii. le boutefeu surveille et dirige les opérations de forage;

iii. seul des explosifs encartouchés sont utilisés. Toutefois lorsque la dégradation du sol ne permet pas l'insertion d'un explosif encartouché dans le trou de forage, le boutefeu peut utiliser un agent de sautage pour charger le trou. Cette méthode ne peut être utilisée dans plus de 3 trous par sautage;

iv. la verticalité des trous de mine est assurée par l'utilisation d'un niveau;

v. la distance minimale est de 1,5 m de tout trou chargé d'explosifs ou de 20% de la profondeur des trous jusqu'à une profondeur maximale de 12 m, selon la plus grande des deux;

vi. si les trous ont une profondeur de 6 m ou plus, la première tige de forage doit être remplacée par un tube guide ou un autre moyen assurant une précision équivalente afin d'éviter le sautage d'un autre trou chargé situé à proximité;

vii. les trous chargés doivent être marqués par des piquets de couleur distincte ou portant un ruban distinct.

R.R.Q., 1981, c. S-2.1, r. 6, a. 4.5.1; D. 1959-86, a. 50; D. 57-2015, a. 33.

**4.5.2.** Le diamètre de l'explosif utilisé doit être inférieur au diamètre du trou de mine, dans toutes ses sections.

R.R.Q., 1981, c. S-2.1, r. 6, a. 4.5.2; D. 1959-86, a. 50.

**4.5.3.** La vérification des trous de mine et au besoin leur rectification doivent être effectuées avant le début de leur chargement.

R.R.Q., 1981, c. S-2.1, r. 6, a. 4.5.3; D. 1959-86, a. 50; D. 57-2015, a. 34.

**4.5.4.** Le forage et le chargement des explosifs ne doivent pas s'effectuer simultanément à moins de 8 m l'un de l'autre, ni de manière superposée.

D. 57-2015, a. 35.

**4.5.5.** Avant de forer toute surface d'un creusement où il y a eu un sautage, tous les fonds de trou de mine doivent être marqués selon l'une des manières suivantes:

- a) par un cercle de couleur contrastante avec le sol tracé à la peinture ou au crayon;
- b) en introduisant un bâton dans les orifices.

D. 57-2015, a. 35.

**4.5.6.** Il est interdit d'approfondir les trous restés intacts après explosion.

D. 57-2015, a. 35.

#### § 4.6. — *Chargement des trous de mine*

R.R.Q., 1981, c. S-2.1, r. 6, ss. 4.6; D. 57-2015, a. 36.

**4.6.1.** (*Abrogé*).

R.R.Q., 1981, c. S-2.1, r. 6, a. 4.6.1; D. 57-2015, a. 37.

**4.6.1.1.** Une zone de chargement doit être délimitée à l'aide de rubans, de tréteaux ou d'une ligne d'avertissement prévue à l'article 2.9.4.1. Seules les personnes titulaires d'un permis général valide, délivré en vertu de la Loi sur les explosifs (chapitre E-22), peuvent accéder à cette zone.

D. 57-2015, a. 38.

**4.6.2.** La cartouche-amorce d'un trou de mine ne doit être préparée qu'au moment de l'amorçage du trou.

R.R.Q., 1981, c. S-2.1, r. 6, a. 4.6.2; D. 1959-86, a. 51.

**4.6.3.** (*Abrogé*).

R.R.Q., 1981, c. S-2.1, r. 6, a. 4.6.3; D. 57-2015, a. 39.

**4.6.4.** (*Abrogé*).

R.R.Q., 1981, c. S-2.1, r. 6, a. 4.6.4; D. 1959-86, a. 52; D. 57-2015, a. 39.

**4.6.5.** (*Abrogé*).

R.R.Q., 1981, c. S-2.1, r. 6, a. 4.6.5; D. 1959-86, a. 52; D. 57-2015, a. 39.

**4.6.6.** (*Abrogé*).

R.R.Q., 1981, c. S-2.1, r. 6, a. 4.6.6; D. 1959-86, a. 53.

**4.6.7.** (*Abrogé*).

R.R.Q., 1981, c. S-2.1, r. 6, a. 4.6.7; D. 1959-86, a. 53.

**4.6.8. Bourroir et poinçon:** Pour le chargement, on doit employer uniquement un bourroir ou un poinçon fabriqué de matériel non ferreux.

R.R.Q., 1981, c. S-2.1, r. 6, a. 4.6.8; D. 1959-86, a. 54.

**4.6.9.** (*Abrogé*).

R.R.Q., 1981, c. S-2.1, r. 6, a. 4.6.9; D. 1959-86, a. 55.

**4.6.9.1. Conditions de débouillage et réamorçage d'un trou de mine ou d'un trou raté:** Préalablement au débouillage ou au réamorçage d'un trou de mine ou d'un trou raté, l'employeur doit élaborer une procédure écrite en tenant compte des types d'explosifs et des instructions du fabricant à cet effet ainsi que des conditions environnementales.

L'employeur doit également s'assurer que:

- a) la procédure est disponible sur le chantier;
- b) le débouillage du collet doit être effectué par le boutefeu qui a procédé au chargement et à la mise à feu du trou de mine, sauf s'il est dans l'impossibilité de le faire lui-même;
- c) pendant toutes les opérations de débouillage, de réamorçage et de mise à feu toutes les personnes, autres que le boutefeu, sont à l'extérieur de la zone de tir;
- d) les parties constitutives du matériel utilisé pour le débouillage et pénétrant dans le trou de mine sont composées de matériaux non ferreux.

R.R.Q., 1981, c. S-2.1, r. 6, a. 4.6.9.1; D. 1959-86, a. 56; D. 57-2015, a. 40.

#### **4.6.10. (Abrogé).**

R.R.Q., 1981, c. S-2.1, r. 6, a. 4.6.10; D. 1959-86, a. 57.

**4.6.11.** Aux premiers signes d'un orage, l'employeur doit interrompre les opérations de chargement et de branchement des détonateurs. Il doit faire évacuer la zone de tir, interdire son accès et surveiller la situation à distance.

R.R.Q., 1981, c. S-2.1, r. 6, a. 4.6.11; D. 57-2015, a. 41.

#### **4.6.12. Tir électrique:**

a) Dans le cas du tir électrique, la ligne de tir doit être constituée sur toute sa longueur par 2 conducteurs isolés l'un de l'autre ainsi que par rapport à la terre et à toute autre masse conductrice et être amenée jusqu'à proximité du point de tir. Ces conducteurs ne doivent ni être câblés avec des conducteurs destinés à quelque autre usage que ce soit, ni être placés dans les mêmes tubes qu'eux, ni pouvoir venir en contact avec eux;

b) Dans le but d'éviter le contact de courants vagabonds ou des pertes de courant au sol, les raccords dénudés entre la ligne de tir et les fils des détonateurs, ou des fils des détonateurs entre eux, ne doivent être en contact ni avec le terrain, ni avec le matériel.

R.R.Q., 1981, c. S-2.1, r. 6, a. 4.6.12; D. 1959-86, a. 58.

**4.6.13.** Lors du raccordement final de la ligne de tir et des différents détonateurs électriques, l'ensemble du circuit de tir doit être vérifié avec un ohmmètre de tir.

R.R.Q., 1981, c. S-2.1, r. 6, a. 4.6.13; D. 1959-86, a. 58; D. 57-2015, a. 42.

#### **4.6.14. Exploseur:**

1. L'exploseur doit être entreposé dans un endroit sec et frais.
2. L'exploseur doit être tenu en bon état de fonctionnement et vérifié régulièrement.
3. La capacité de chaque exploseur doit être clairement indiquée et ne jamais être dépassée. Seul le boutefeu dispose des organes de manoeuvre de ces appareils.

R.R.Q., 1981, c. S-2.1, r. 6, a. 4.6.14.

**4.6.15. Cordeau détonant:** Lorsque la ligne de tir est constituée de cordeau détonant, l'employeur doit s'assurer que les mesures de sécurité suivantes sont respectées:

- a) des bouts de cordes épissés ne sont pas employés dans un même trou de mine;
- b) après l'amorçage, le cordeau dérivé est coupé de son rouleau et dépasse de l'orifice du trou de mine d'une longueur suffisante, d'environ 200 mm, pour parer à un enfoncement possible de la charge avant le raccord final;
- c) les raccords des cordes principaux aux cordes dérivés des trous de mine sont faits à angle droit;
- d) lors de l'amorçage du cordeau détonant avec un détonateur, le bout contenant la charge explosive est dirigé vers l'onde de choc prévue;
- e) aucun micro-connecteur n'est placé dans un trou de mine;
- f) le boute-feu a vérifié visuellement l'ensemble des raccordements;
- g) le point d'amorçage du cordeau détonant doit être situé à l'extérieur de la surface recouverte par les pare-éclats;
- h) la mise en place du détonateur servant à la mise à feu du cordeau détonant doit être effectuée seulement lorsque les opérations de recouvrement sont terminées.

R.R.Q., 1981, c. S-2.1, r. 6, a. 4.6.15; D. 1959-86, a. 59; D. 57-2015, a. 43.

**4.6.16. Préparation du mélange NA/H:** La préparation d'un mélange de nitrate d'ammonium et d'huile ou d'autres nitrocarbonitrates est interdite à moins qu'une licence n'ait été délivrée ou une permission écrite obtenue, conformément à la Loi sur les explosifs (L.R.C. 1985, c. E-17).

R.R.Q., 1981, c. S-2.1, r. 6, a. 4.6.16; D. 1959-86, a. 60.

**4.6.17.** Lors du chargement d'explosifs en vrac, un boyau de chargement semi-conducteur doit être utilisé et une mise à la terre de l'appareil de chargement doit être effectuée selon les instructions du fabricant.

R.R.Q., 1981, c. S-2.1, r. 6, a. 4.6.17; D. 1959-86, a. 60; D. 57-2015, a. 44.

**4.6.18. Déchargement et réamorçage:** Il est interdit de décharger ou de curer un trou de mine ou un trou raté.

Cependant, si l'opération de réamorçage ou de remise à feu est irréalisable, les explosifs doivent être retirés conformément à une procédure élaborée par écrit par un ingénieur, en tenant compte des types d'explosifs, des instructions du fabricant à cet égard ainsi que des conditions environnementales.

La procédure doit être disponible sur le chantier.

R.R.Q., 1981, c. S-2.1, r. 6, a. 4.6.18; D. 1959-86, a. 60; D. 57-2015, a. 45.

**4.6.19.** (*Abrogé*).

R.R.Q., 1981, c. S-2.1, r. 6, a. 4.6.19; D. 1959-86, a. 60; D. 57-2015, a. 46.

§ 4.7. — *Mise à feu*

**4.7.1.** Tous les trous chargés doivent être amorcés et tirés dans une même volée. Dans les cas où la mise à feu ne peut être faite à la fin du chargement, la zone de tir doit rester sous surveillance, être évacuée et son accès être interdit jusqu'au moment de la mise à feu.

R.R.Q., 1981, c. S-2.1, r. 6, a. 4.7.1; D. 1959-86, a. 61; D. 57-2015, a. 47.

**4.7.2.** (*Abrogé*).

R.R.Q., 1981, c. S-2.1, r. 6, a. 4.7.2; D. 57-2015, a. 48.

**4.7.3.** La ligne de tir doit être reliée à l'exploseur à la suite du signal indiquant l'imminence d'un sautage. Elle doit être détachée de l'exploseur immédiatement après la mise à feu ou après la tentative de tir. Les deux extrémités de la ligne de tir doivent être reliées en court-circuit et isolées pour prévenir l'entrée de courants vagabonds.

R.R.Q., 1981, c. S-2.1, r. 6, a. 4.7.3; D. 1959-86, a. 62.

**4.7.4.** La mise à feu, par ligne de distribution électrique ou par dynamo portative, est autorisée à condition que:

- a) la tension n'excède pas 220 V;
- b) le dispositif de tir soit conçu de telle sorte que:
  - i. la poignée à pesée de l'interrupteur de tir coupe automatiquement le courant par gravité et mette en court-circuit la ligne de tir;
  - ii. la porte du coffre contenant l'interrupteur de tir soit pourvue d'un mécanisme qui l'empêche de se fermer ou d'être verrouillée à moins que l'interrupteur de tir ne soit dans la position hors-circuit. Cette porte doit être tenue sous clé jusqu'au moment du tir et seul le boute-feu doit en posséder la clé;
- c) un interrupteur avec fusible soit installé entre la source de courant et l'interrupteur de tir;
- d) l'interrupteur avec fusible et l'interrupteur de tir soient situés à l'endroit approprié pour la mise à feu et placés de 1,5 à 1,8 m l'un de l'autre par précaution en cas de foudre. Sous terre on les placera d'un côté et de l'autre d'un tunnel ou d'une galerie.

R.R.Q., 1981, c. S-2.1, r. 6, a. 4.7.4; D. 1959-86, a. 63; D. 57-2015, a. 49.

**4.7.5.** Lorsqu'un sautage est effectué à proximité d'une structure telle qu'un bâtiment, une voie ferrée ou une route, l'employeur doit limiter la quantité d'explosifs de manière à ce que les vibrations produites par le sautage n'endommagent pas ces structures.

Pour ce faire, l'employeur doit respecter les normes les plus exigeantes entre celles prévues dans un devis conçu à cet effet par une autorité publique et celles prévues dans un devis de sautage signé et scellé par un ingénieur. À défaut de tels devis, l'employeur doit respecter l'une des normes prévues à l'annexe 2.6.

R.R.Q., 1981, c. S-2.1, r. 6, a. 4.7.5; D. 1959-86, a. 64; D. 57-2015, a. 50.

**4.7.5.1.** Lors d'un sautage, les projections doivent rester dans la zone de tir. Pour ce faire, l'employeur doit prendre les moyens appropriés pour réduire et contrôler les projections, notamment en utilisant des pare-éclats.

Lorsque des pare-éclats sont utilisés, ils doivent être déposés, et non glissés, sur les trous de mine chargés d'explosifs.

D. 57-2015, a. 50.

**4.7.6.** Les procédures de mise à feu sont les suivantes:

a) avant de procéder à la mise à feu, le boutefeux doit s'assurer auprès de l'employeur que toutes les personnes sont à l'abri;

b) les signaux sonores doivent être transmis à l'aide d'une sirène d'au moins 120 dB:

i. immédiatement avant le sautage, signaler 12 petits coups d'avertisseur à une seconde d'intervalle;

ii. 30 secondes doivent s'écouler entre le dernier coup d'avertisseur et le moment de la mise à feu;

iii. à la suite du sautage, lorsque la zone de tir est sûre, un coup d'avertisseur continu d'une durée de 15 secondes doit annoncer la permission de recommencer le travail dans cette zone;

c) l'employeur doit s'assurer que les travailleurs se réfugient à l'abri à l'extérieur de la zone de tir avant le premier signal et qu'ils y restent jusqu'à ce que le signal d'une durée de 15 secondes soit donné;

d) un code de signaux sonores réservés au sautage doit être écrit en lettres de couleurs contrastantes avec le fond, d'au moins 150 mm de hauteur, sur un panneau d'au moins 1,2 m de haut par 2,4 m de large, placé à tous les accès du chantier.

R.R.Q., 1981, c. S-2.1, r. 6, a. 4.7.6; D. 1959-86, a. 64; D. 57-2015, a. 51.

**4.7.7.** (*Abrogé.*)

R.R.Q., 1981, c. S-2.1, r. 6, a. 4.7.7; D. 1959-86, a. 65.

**4.7.8.** (*Abrogé.*)

R.R.Q., 1981, c. S-2.1, r. 6, a. 4.7.8; D. 1959-86, a. 65.

**4.7.9.** (*Abrogé.*)

R.R.Q., 1981, c. S-2.1, r. 6, a. 4.7.9; D. 57-2015, a. 52.

**4.7.10. Journal de tir:** Le journal de tir doit au moins contenir les informations prévues à l'annexe 2.2 et il doit être tenu et signé par le boutefeux. L'employeur doit le conserver pendant une durée de 3 ans et le rendre disponible en tout temps sur le lieu de travail.

R.R.Q., 1981, c. S-2.1, r. 6, a. 4.7.10; D. 1959-86, a. 66; D. 57-2015, a. 53.

§ 4.8. — *Travaux après le sautage*

R.R.Q., 1981, c. S-2.1, r. 6, ss. 4.8; D. 57-2015, a. 54.

**4.8.1.** À la suite d'un sautage, le boutefeux doit être le premier à se rendre dans la zone de tir afin de vérifier qu'elle est sécuritaire. Pour ce faire, il doit:

a) attendre que la fumée soit dissipée;

b) s'assurer, à l'aide d'un appareil de mesure de la concentration de CO, que la concentration en monoxyde de carbone atteint un taux inférieur aux valeurs limites d'exposition indiquées à l'annexe I du Règlement sur la santé et la sécurité du travail (chapitre S-2.1, r. 13);

- c) procéder à la reconnaissance du chantier;
- d) rechercher les ratés éventuels ainsi que les trous ayant fait canon et les fonds de trou;
- e) identifier ceux qu'il a découverts.

R.R.Q., 1981, c. S-2.1, r. 6, a. 4.8.1; D. 1959-86, a. 67; D. 57-2015, a. 55.

**4.8.2.** Lorsque le boutefeu considère que la zone de tir est sécuritaire, il avise l'employeur qu'il peut:

- a) déclencher le signal sonore d'une durée de 15 secondes;
- b) procéder à l'enlèvement des pare-éclats dans les meilleurs délais après la fin du sautage;
- c) excaver les débris de sautage.

R.R.Q., 1981, c. S-2.1, r. 6, a. 4.8.2; D. 1959-86, a. 68; D. 57-2015, a. 56.

**4.8.3.** (*Abrogé*).

R.R.Q., 1981, c. S-2.1, r. 6, a. 4.8.3; D. 1959-86, a. 69; D. 57-2015, a. 57.

**4.8.4.** Si l'on découvre qu'une défektivité du circuit électrique a empêché la détonation au moment de la mise à feu, le boutefeu peut vérifier le circuit sans aucun délai d'attente après s'être assuré que:

- a) les extrémités de la ligne de tir sont détachées de la source de courant et reliées en court-circuit;
- b) l'exploseur en circuit ouvert est sous clef ou confié à la garde d'un travailleur; et
- c) l'interrupteur de tir est sous clef en circuit ouvert s'il est utilisé.

R.R.Q., 1981, c. S-2.1, r. 6, a. 4.8.4.

§ 4.9. —

(*Abrogée*).

R.R.Q., 1981, c. S-2.1, r. 6, ss. 4.9; D. 57-2015, a. 58.

**4.9.1.** (*Abrogé*).

R.R.Q., 1981, c. S-2.1, r. 6, a. 4.9.1; D. 1959-86, a. 70; D. 57-2015, a. 58.

**4.9.2.** (*Abrogé*).

R.R.Q., 1981, c. S-2.1, r. 6, a. 4.9.2; D. 1959-86, a. 71; D. 57-2015, a. 58.

**4.9.3.** (*Abrogé*).

R.R.Q., 1981, c. S-2.1, r. 6, a. 4.9.3; D. 1959-86, a. 71; D. 57-2015, a. 58.



## SECTION V

## TRAVAIL PRÈS D'UNE LIGNE ÉLECTRIQUE

§ 5.1. — *Champ d'application*

**5.1.1.** La présente section s'applique à tout travail de construction effectué près d'une ligne électrique aérienne.

R.R.Q., 1981, c. S-2.1, r. 6, a. 5.1.1.

**5.1.2.** Cependant, la présente section ne s'applique pas:

- a) à un conducteur neutre;
- b) à un câble isolé de moins de 750 V du type d'assemblage duplex, triplex ou quadruplex;
- c) à un branchement de consommateur ou de distributeur de moins de 750 V;
- d) à l'installation électrique du consommateur;
- e) à la construction, à la réparation ou à l'entretien d'une ligne électrique effectué par un travailleur d'une entreprise d'exploitation d'énergie électrique ou par un employeur autorisé par elle;
- f) à la construction, à la réparation ou à l'entretien d'un réseau de communication effectué sur une construction soutenant une ligne électrique par un employeur autorisé par une entreprise d'exploitation d'énergie électrique; et
- g) à un travail dans le voisinage d'une ligne électrique de 750 V ou moins pourvu qu'il y ait isolation entre le travailleur et les parties sous tension non isolées.

R.R.Q., 1981, c. S-2.1, r. 6, a. 5.1.2.

§ 5.2. — *Interdictions*

**5.2.1.** L'employeur doit veiller à ce que personne n'effectue un travail pour lequel une pièce, une charge, un échafaudage, un élément de machinerie ou une personne risque de s'approcher d'une ligne électrique à moins de la distance d'approche minimale spécifiée au tableau suivant:

<i>Tension entre phases (volts)</i>	<i>Distance d'approche minimale (mètres)</i>
Moins de 125 000	3
125 000 à 250 000	5
250 000 à 550 000	8
Plus de 550 000	12

R.R.Q., 1981, c. S-2.1, r. 6, a. 5.2.1; D. 35-2001, a. 22.

**5.2.2.** L'employeur qui se propose d'effectuer un travail pour lequel une pièce, une charge, un échafaudage, un élément de machinerie ou une personne risque de s'approcher d'une ligne électrique à moins

de la distance d'approche minimale spécifiée à l'article 5.2.1 peut procéder à ce travail s'il respecte l'ensemble des conditions prévues à l'un des paragraphes suivants:

a) la ligne électrique est mise hors tension. Il doit vérifier qu'aucune personne ne court de risque d'électrocution avant de remettre cette ligne sous tension;

b) l'employeur a convenu avec l'entreprise d'exploitation d'énergie électrique des mesures de sécurité à prendre. Avant le début des travaux, il doit transmettre une copie de cette convention ainsi que son procédé de travail à la Commission. Ces mesures doivent être appliquées avant le début du travail et maintenues jusqu'à ce qu'il soit terminé;

c) L'employeur utilise un équipement de construction déployable tel que rétrocaveuse, pelle mécanique, grue ou camion à benne basculante et il respecte l'ensemble des conditions suivantes:

i. l'équipement de construction déployable est muni d'un dispositif ayant une première fonction qui avertit l'opérateur ou bloque les manoeuvres de façon à respecter la distance d'approche minimale prévue à l'article 5.2.1 et ayant une seconde fonction qui bloque les manoeuvres en cas de défaillance de la première fonction. Une déclaration écrite et signée par un ingénieur, attestant que l'équipement déployable remplit ces fonctions et qu'il n'endommage ni ne rend l'appareil instable lors du blocage des manoeuvres, doit être obtenue par l'employeur. Lorsque le dispositif fait défaut en tout ou en partie ou est inopérant, l'employeur doit cesser d'utiliser l'équipement de construction déployable et obtenir une nouvelle déclaration écrite et signée par un ingénieur avant de recommencer l'utilisation de cet équipement;

ii. l'opérateur de l'équipement de construction déployable muni d'un dispositif visé au sous-paragraphes i doit avoir reçu la formation du manufacturier pour utiliser adéquatement ce dispositif.

R.R.Q., 1981, c. S-2.1, r. 6, a. 5.2.2; D. 1959-86, a. 72; D. 53-90, a. 10; D. 35-2001, a. 23; D. 483-2021, a. 8.

**5.2.3.** L'employeur qui effectue un travail à moins de 30 m d'une ligne électrique dont la tension excède 250 000 V doit s'assurer que les exigences suivantes sont respectées:

a) le plein d'essence doit être fait à l'extérieur de cette zone;

b) un équipement de construction sur pneus doit être muni d'un lien électrostatique entre la partie métallique et le sol; et

c) lors de l'installation ou la manipulation d'une conduite, clôture ou structure métallique hors terre, celle-ci doit être mise à la terre à chaque 30 m.

R.R.Q., 1981, c. S-2.1, r. 6, a. 5.2.3.

**5.2.4.** Avant d'effectuer un travail près d'une ligne électrique supportée à chaque point de support autrement que par un seul poteau en bois, l'employeur doit obtenir, par écrit, de l'entreprise d'exploitation d'énergie électrique la tension de cette ligne.

R.R.Q., 1981, c. S-2.1, r. 6, a. 5.2.4.

### § 5.3. — *Pancarte d'avertissement*

**5.3.1.** L'employeur doit veiller à ce que le propriétaire ou le locataire de toute pièce de machinerie qui sert à lever une charge et capable de mouvement vertical, latéral ou de rotation, place sur cette pièce, à un endroit visible de l'utilisateur, une pancarte d'avertissement qui porte l'inscription: DANGER — N'APPROCHEZ PAS DES LIGNES ÉLECTRIQUES en caractères d'au moins 12 mm.

R.R.Q., 1981, c. S-2.1, r. 6, a. 5.3.1.

## SECTION VI

### ÉTAIEMENT DES COFFRAGES A BÉTON

#### § 6.1. — *Plan d'étalement*

**6.1.1.** Une copie du plan mentionné au sous-paragraphe *b* du paragraphe 2 de l'article 2.4.1, doit être conservée sur les lieux du chantier pour toute la durée des travaux.

R.R.Q., 1981, c. S-2.1, r. 6, a. 6.1.1.

**6.1.2.** Si dans une construction, l'étalement est le même d'une partie à l'autre et qu'il n'est pas nécessaire de modifier le plan de cet étalement, le même plan peut être utilisé pour les phases suivantes sur le même chantier.

R.R.Q., 1981, c. S-2.1, r. 6, a. 6.1.2.

**6.1.3.** Le plan d'étalement doit faire mention expressément de toutes les informations relatives à la pose de l'étalement; ce plan doit contenir notamment les informations suivantes:

- 1° l'espacement des éléments porteurs;
- 2° le contreventement;
- 3° les dimensions des pièces;
- 4° les charges de calcul;
- 5° la résistance des matériaux;
- 6° la surface d'appui;
- 7° la méthode de mise en place du béton;
- 8° toute autre information dont a tenu compte l'ingénieur qui a signé les plans.

R.R.Q., 1981, c. S-2.1, r. 6, a. 6.1.3; D. 1413-98, a. 26.

#### § 6.2. — *Mise en place du béton*

**6.2.1.** Avant de procéder à la mise en place du béton, l'employeur doit:

- a) obtenir d'un ingénieur:
  - i. une déclaration signée et scellée attestant que l'ouvrage répond en tous points au plan d'étalement transmis; et
  - ii. l'autorisation de procéder à la mise en place du béton;
- b) transmettre immédiatement une copie de cette déclaration à la Commission; et
- c) conserver une copie de cette déclaration sur le chantier.

R.R.Q., 1981, c. S-2.1, r. 6, a. 6.2.1; D. 1959-86, a. 73.

§ 6.3. — *Exception*

**6.3.1.** S'il s'agit uniquement de construction de dalles et de poutres uniformes et horizontales, les sous-sections 6.1 et 6.2 ne s'appliquent pas lorsque les 4 conditions suivantes se trouvent réunies:

- a) l'épaisseur de la dalle de béton n'excède pas 150 mm et les poutres de béton n'ont pas plus de 300 mm de hauteur, l'épaisseur de la dalle comprise;
- b) la distance entre la surface inférieure de la coulée de béton et la surface d'appui des poteaux n'excède pas 4,9 m;
- c) les sous-sections 6.4 et 6.9 sont observées;
- d) un avis préalable est donné à la Commission.

R.R.Q., 1981, c. S-2.1, r. 6, a. 6.3.1; D. 1959-86, a. 74.

§ 6.4. — *Matériaux*

**6.4.1.** Toutes les pièces du coffrage et de l'étalement doivent être calculées pour supporter:

- a) la charge statique des coffrages;
- b) la charge statique du béton et des matériaux enrobés;
- c) une surcharge verticale minimale, uniformément répartie de 2 400 N/m<sup>2</sup> ou plus selon l'exigence de l'ingénieur; et
- d) une surcharge horizontale minimale uniformément répartie de 1 500 N/m<sup>2</sup> de projection verticale ou plus selon l'exigence de l'ingénieur.

R.R.Q., 1981, c. S-2.1, r. 6, a. 6.4.1.

**6.4.2.** (*Abrogé*).

R.R.Q., 1981, c. S-2.1, r. 6, a. 6.4.2; D. 393-2011, a. 19.

§ 6.5. — *Surface d'appui*

**6.5.1.** La surface d'appui doit être horizontale et ferme.

R.R.Q., 1981, c. S-2.1, r. 6, a. 6.5.1.

**6.5.2.** Les dimensions des longrines doivent être établies en tenant compte de la capacité portante du sol et des charges appliquées.

R.R.Q., 1981, c. S-2.1, r. 6, a. 6.5.2.

**6.5.3.** Une longrine doit être placée entre les poteaux et la surface du sol. Pour assurer la continuité des longrines, une pièce de même section que la longrine et ayant une longueur suffisante pour supporter au moins 2 poteaux doit être employée sur le joint. S'il est impossible d'assurer cette continuité, la longrine doit supporter au moins 3 poteaux et avoir une longueur au moins égale au produit du nombre des poteaux par la distance entre ces poteaux.

R.R.Q., 1981, c. S-2.1, r. 6, a. 6.5.3.

**6.5.4.** Si les étais reposent sur des dalles de béton, les charges imposées par l'étalement des étages supérieurs ne doivent pas excéder les charges du calcul initial. Pour les dalles:

a) de 100 mm d'épaisseur ou moins, la longrine doit servir à un minimum de 3 poteaux et avoir une longueur au moins égale au produit du nombre de poteaux par la distance entre ces poteaux;

b) de plus de 100 mm d'épaisseur, des morceaux de bois doivent être utilisés entre la dalle et les poteaux et doivent dépasser la totalité de la semelle d'appui des vérins télescopiques.

R.R.Q., 1981, c. S-2.1, r. 6, a. 6.5.4.

**6.5.5.** La surface d'appui des étais doit être conçue de manière à ne pas endommager le béton.

R.R.Q., 1981, c. S-2.1, r. 6, a. 6.5.5.

**6.5.6.** Pendant la période de gel et de dégel du sol, la glace et la neige doivent être enlevées et le sol gelé doit être recouvert d'une couche de sable ou de poussière de pierre avant que les longrines ne soient posées. Le sol doit être:

a) protégé contre un dégel possible; ou

b) dégelé complètement avant d'entreprendre les travaux.

R.R.Q., 1981, c. S-2.1, r. 6, a. 6.5.6.

**6.5.7.** La construction du remblai ou du remplissage sur lesquels reposent les longrines doit être effectuée par couches successives et chaque couche doit être compactée mécaniquement. Un matériau granuleux et cohésif doit être utilisé pour former un tout compact, résistant et imperméable.

R.R.Q., 1981, c. S-2.1, r. 6, a. 6.5.7.

## § 6.6. — *Éléments d'étalement*

**6.6.1.** Les vérins télescopiques en acier, les étais de bois et les échafaudages d'étalement doivent être conformes aux exigences de la sous-section 2.13.

R.R.Q., 1981, c. S-2.1, r. 6, a. 6.6.1.

### **6.6.2. Poteaux, solives et longerons:**

1. La longueur minimale de dépassement d'une solive appuyée sur un longeron doit être d'au moins 300 mm, à moins que la solive ne soit fixée au moyen d'attaches, auquel cas la solive doit au minimum s'appuyer sur la pleine largeur du longeron.

1.1. Sur une même section linéaire du périmètre de l'étalement du coffrage d'une dalle, la longueur de dépassement des solives ou des longerons doit être égale.

2. Les longerons doivent être d'une longueur suffisante pour être soutenus par au moins 3 poteaux.

3. La continuité des longerons doit être assurée par l'une ou l'autre des façons suivantes:

a) par une pièce de bois de 50 mm d'épaisseur nominale et d'une largeur égale à la plus petite des largeurs du longeron ou de la tête du vérin télescopique et d'une longueur permettant l'assujettissement solide aux 2 longerons lorsque les poteaux sont placés immédiatement sous le joint des longerons et que:

i. des vérins télescopiques à semelle de 100 × 100 mm ou 100 × 150 mm sont utilisés; ou

ii. des longerons de 100 mm de largeur sont utilisés;

b) par une pièce de même section que celle des longerons clouée à ceux-ci et de longueur suffisante pour être supportée par au moins 2 poteaux lorsque les poteaux sont placés de chaque côté du joint mais non à l'extrémité des longerons;

c) par la semelle du vérin télescopique si ses dimensions sont suffisantes pour le faire, soit lorsque:

- i. des vérins télescopiques à semelle de 100 × 200 mm sont utilisés;
- ii. des longerons de 100 × 100 mm sont utilisés; et
- iii. les poteaux sont placés immédiatement sous le joint des longerons.

4. Les poteaux doivent être fixés, puis appuyés et liés solidement à chaque extrémité.

5. Les coffrages des poutres en béton armé doivent être soutenus par au moins 2 rangées de poteaux.

R.R.Q., 1981, c. S-2.1, r. 6, a. 6.6.2; D. 1413-98, a. 27.

## § 6.7. — *Contreventement*

### **6.7.1. Contreventement horizontal:**

1. Un contreventement horizontal doit être placé dans 2 directions horizontales perpendiculaires à chaque poteau de tout étalement lorsque:

- a) ce poteau a plus de 1,8 m et qu'il est posé sur le sol;
- b) ce poteau a plus de 3,5 m et qu'il repose sur une dalle de béton.

2. Le contreventement horizontal doit être placé:

a) aussi près que possible de la mi-hauteur des poteaux à moins que les calculs de flambage n'indiquent un autre point; et

b) lorsque les poteaux ont 5,5 m ou plus, à des hauteurs ne dépassant pas 2,7 m entre ce contreventement et:

- i. la base ou la tête du poteau; ou
- ii. un autre contreventement sur un même poteau.

3. Les contreventements requis au paragraphe 1 peuvent être omis si l'ingénieur qui a fait les calculs nécessaires au plan d'étalement des coffrages à béton indique sur les plans déposés qu'il les juge non-requis.

R.R.Q., 1981, c. S-2.1, r. 6, a. 6.7.1; N.I. 2014-01-01.

**6.7.2. Contreventement diagonal:** À toutes les 4 rangées de vérins télescopiques, un contreventement en diagonale placé à 45° doit être installé dans 2 plans verticaux perpendiculaires. Ce contreventement doit être fait alternativement de haut en bas et de bas en haut.

R.R.Q., 1981, c. S-2.1, r. 6, a. 6.7.2.

**6.7.3.** Les échafaudages d'étalement et les constructions sur lesquels les charges imposées ne sont pas axiales, doivent être contreventés de façon à en assurer la solidité.

R.R.Q., 1981, c. S-2.1, r. 6, a. 6.7.3.

**6.7.4.** Un seul vérin télescopique en hauteur doit être utilisé dans un même étaielement.

R.R.Q., 1981, c. S-2.1, r. 6, a. 6.7.4.

§ 6.8. — *Étaielement des constructions à étages multiples*

**6.8.1.** Les dalles en béton qui reposent sur le sol ou sur des pieux et qui ne peuvent être étayées doivent pouvoir supporter les charges imposées par l'étaielement des étages supérieurs.

R.R.Q., 1981, c. S-2.1, r. 6, a. 6.8.1.

§ 6.9. — *Démontage de l'étaielement et du coffrage*

**6.9.1.** Les prescriptions suivantes doivent être respectées lors du décoffrage:

a) durant la construction, les étais doivent rester en place 21 jours, à moins d'obtenir d'un ingénieur, une attestation établissant que le béton a atteint une résistance suffisante pour supporter sa propre masse et les charges qui peuvent lui être imposées;

b) les coffrages doivent être enlevés progressivement, section par section:

i. en ayant soin de placer les pieds sur un appui stable;

ii. en n'endommageant pas les éléments de béton; et

iii. en procédant vers l'avant et en prévoyant une voie de retraite dégagée en cas de chute de matériaux;

c) dans le cas de charpentes de bâtiment, les colonnes doivent d'abord être décoffrées; et

d) les coffrages sous les dalles et ceux du côté des poutres et des arches doivent être enlevés avant les étais des poutres et des arches.

R.R.Q., 1981, c. S-2.1, r. 6, a. 6.9.1.

**6.9.2.** Les vérins télescopiques doivent être enlevés autrement qu'au moyen d'une masse ou d'autres objets lourds.

R.R.Q., 1981, c. S-2.1, r. 6, a. 6.9.2.

## SECTION VII

### OUTILS PORTATIFS

R.R.Q., 1981, c. S-2.1, r. 6, sec. VII; D. 329-94, a. 73; D. 483-2021, a. 9.

§ 7.0. — *Dispositions générales*

D. 483-2021, a. 9.

**7.0.1.** Aux fins de la présente section, on entend par «outil portatif» un outil pour lequel la personne doit supporter le poids lors de son utilisation.

D. 483-2021, a. 9.

**7.0.2.** Un outil portatif ne doit pas compromettre la sécurité des travailleurs. À cette fin, il doit:

1° être maintenu en bon état de fonctionnement;

2° être vérifié par une personne compétente, lorsqu'il est mû par une source d'énergie autre que manuelle, avant son emploi initial sur le chantier et quotidiennement, par la suite, lorsqu'il est utilisé;

3° être entretenu conformément aux instructions du fabricant.

D. 483-2021, a. 9.

**7.0.3.** Un outil portatif doit être utilisé conformément aux instructions du fabricant.

Il ne doit pas être utilisé si les conditions météorologiques peuvent rendre son emploi dangereux.

D. 483-2021, a. 9.

**7.0.4.** Sauf si les instructions du fabricant le permettent, un outil portatif ne doit pas être en marche lors de son rechargement, de sa réparation ou de son ajustement, de son entretien ou de son nettoyage.

De plus, le moteur doit être refroidi avant de faire le plein et l'outil portatif ne doit pas être démarré à une distance de moins de 3 m de l'endroit où le plein a été effectué.

D. 483-2021, a. 9.

**7.0.5.** Sous réserve de l'article 7.1.1.3., un outil portatif ne doit pas être modifié sauf si le fabricant ou un ingénieur atteste, par écrit, que la modification ne compromet pas sa sécurité ou offre la même sécurité que l'outil original.

D. 483-2021, a. 9.

**7.0.6.** Un outil portatif mû par un moteur à combustion interne doit être utilisé conformément à l'article 3.10.17.

D. 483-2021, a. 9.

**7.0.7.** Un outil portatif mû par une source d'énergie électrique doit être utilisé conformément à la sous-section 2.11.

D. 483-2021, a. 9.

**7.0.8.** Sous réserve d'une disposition particulière dans la présente section, les équipements de protection individuelle, prévus à la sous-section 2.10 visant à protéger le travailleur contre les risques de blessures que présente un outil portatif, doivent être portés lors de son utilisation.

D. 483-2021, a. 9.

#### § 7.1. — *Dispositions particulières relatives à certains outils portatifs*

R.R.Q., 1981, c. S-2.1, r. 6, sec. VII, ss. 7.1; D. 329-94, a. 73; D. 483-2021, a. 9.

**7.1.1.** *(Remplacé).*

R.R.Q., 1981, c. S-2.1, r. 6, a. 7.1.1; D. 329-94, a. 73; D. 483-2021, a. 9.

**7.1.2.** *(Remplacé).*

R.R.Q., 1981, c. S-2.1, r. 6, a. 7.1.2; D. 329-94, a. 73; D. 483-2021, a. 9.

**7.1.3.** *(Remplacé).*

R.R.Q., 1981, c. S-2.1, r. 6, a. 7.1.3; D. 1959-86, a. 75; D. 329-94, a. 73; D. 483-2021, a. 9.



**7.1.4.** *(Remplacé).*

D. 329-94, a. 73; D. 483-2021, a. 9.

**7.1.5.** *(Remplacé).*

D. 329-94, a. 73; D. 483-2021, a. 9.

**7.1.6.** *(Remplacé).*

D. 329-94, a. 73; D. 483-2021, a. 9.

§§ 7.1.1. — *Pistolet de scellement*

D. 483-2021, a. 9.

**7.1.1.1.** Seul un pistolet de scellement à basse vitesse peut être utilisé.

D. 483-2021, a. 9.

**7.1.1.2.** Tout pistolet de scellement à basse vitesse doit:

- 1° être déchargé lorsqu'il n'est pas utilisé;
- 2° ne jamais être laissé sans surveillance lorsqu'il est chargé.

D. 483-2021, a. 9.

**7.1.1.3.** Seul le fabricant peut modifier un pistolet de scellement à basse vitesse.

D. 483-2021, a. 9.

**7.1.1.4.** Tout pistolet de scellement à basse vitesse ne peut être utilisé que par un travailleur ayant reçu la formation et détenant le certificat d'opérateur de pistolet de scellement à basse vitesse, tel que prévu à l'annexe 8.

D. 483-2021, a. 9.

**7.1.1.5.** Aucun travail ne peut être effectué par un opérateur de pistolet de scellement à basse vitesse âgé de moins de 18 ans.

D. 483-2021, a. 9.

**7.1.1.6.** L'opérateur ne peut utiliser un pistolet de scellement à basse vitesse pour enfoncer:

- 1° des attaches dans:
  - a) une pièce présentant une section circulaire ou arrondie, sauf si le pistolet est muni d'un protecteur adapté à ce genre de travail;
  - b) des carreaux de plâtre, des briques creuses ou des ardoises;
  - c) de la fonte, du marbre, du granit, du revêtement vitrifié ou d'autres matériaux durs et cassants;
  - d) de l'acier ou des alliages dont la dureté est plus grande que celle de l'attache utilisée;
  - e) des matériaux durs préalablement percés, sauf si le pistolet est muni d'un dispositif pouvant retenir les attaches;

- f) des briques de coin ou des joints de mortier verticaux;
- g) de l'acier lorsque:
  - i. l'épaisseur de l'acier est inférieure à 4,83 mm;
  - ii. le point d'enfoncement des attaches est situé à moins de 50 mm d'une soudure;
  - iii. le point d'enfoncement des attaches est situé à moins de 13 mm d'une arête;
- 2° des attaches dont le diamètre du fût est égal ou inférieure à 4,83 mm dans le béton lorsque:
  - a) l'épaisseur du béton est inférieure à 65 mm ou est égale à 3 fois la pénétration du fût;
  - b) le point d'enfoncement des attaches est situé à moins de 50 mm d'une arête non supportée;
  - c) le point d'enfoncement des attaches est situé à moins de 75 mm d'une autre attache qui s'est brisée.

D. 483-2021, a. 9.

**7.1.1.7.** Avant d'effectuer un tir, l'opérateur doit s'assurer:

- 1° que le pistolet de scellement à basse vitesse:
  - a) est placé dans une position stable de tir;
  - b) est tenu de sorte que son canon soit perpendiculaire à la surface de tir;
- 2° qu'il n'y a aucune autre personne dans la zone de tir.

D. 483-2021, a. 9.

**7.1.1.8. Incident de tir:** Lorsqu'un incident de tir survient ou s'il y a un raté, le pistolet de scellement à basse vitesse doit être maintenu dans sa position de tir pendant au moins 15 secondes; par la suite, le pistolet doit être déchargé. Dans ce cas, le canon du pistolet doit:

- 1° ne pas être dirigé vers l'opérateur ou une autre personne;
- 2° être tenu obliquement vers le bas;
- 3° être éloigné autant que possible du corps de l'opérateur.

D. 483-2021, a. 9.

**7.1.1.9.** L'employeur doit interdire l'utilisation du pistolet de scellement à basse vitesse dans les ateliers ou tout autre lieu où la concentration de vapeurs, de gaz ou de poussières inflammables a atteint la limite inférieure d'explosivité.

D. 483-2021, a. 9.

**7.1.1.10.** L'employeur doit s'assurer:

- 1° que tout pistolet de scellement à basse vitesse est:
  - a) vérifié avant sa première utilisation quotidienne;
  - b) inspecté régulièrement afin de détecter les pièces usées ou endommagées, selon les recommandations du fabricant;

2° que toutes les parties du pistolet de scellement à basse vitesse ont été nettoyées après son utilisation;

3° du bon fonctionnement des dispositifs de sécurité de tout pistolet de scellement à basse vitesse.

D. 483-2021, a. 9.

**7.1.1.11.** Seules les pièces de rechange recommandées par le fabricant doivent être utilisées.

D. 483-2021, a. 9.

**7.1.1.12.** Aucun pistolet de scellement à basse vitesse ne peut être utilisé lorsqu'une de ses parties ou un de ses accessoires est défectueux.

D. 483-2021, a. 9.

**7.1.1.13.** Lorsqu'il n'est pas utilisé, tout pistolet de scellement à basse vitesse doit être placé dans un coffret conçu à cette fin. Ce coffret doit contenir:

1° une copie des instructions du fabricant quant à l'utilisation et à l'entretien du pistolet;

2° tous les accessoires et outils nécessaires à l'entretien du pistolet sur les lieux du travail;

3° un carnet où sont inscrites la date de chaque inspection prévue au sous-paragraphe *b* du paragraphe 1 de l'article 7.1.1.10, ainsi que la date et la nature de chaque réparation effectuée.

D. 483-2021, a. 9.

**7.1.1.14.** Le coffret prévu à l'article 7.1.1.13 et les boîtes qui contiennent les attaches et les cartouches doivent être placés dans un endroit:

1° soit gardé sous clé;

2° soit inaccessible aux personnes non autorisées.

D. 483-2021, a. 9.

**7.1.1.15.** L'opérateur doit:

1° ramasser au fur et à mesure de l'avancement des travaux les douilles des cartouches qui ont fait feu;

2° ranger conformément à l'article 7.1.1.14 les cartouches non utilisées;

3° disposer des cartouches utilisées qui n'ont pas fait feu conformément aux instructions du fabricant.

D. 483-2021, a. 9.

**7.1.1.16.** Les inscriptions suivantes doivent être permanentes et être clairement lisibles:

1° sur chaque pistolet de scellement à basse vitesse:

a) le nom ou la marque de commerce du fabricant;

b) le type et le modèle du pistolet;

c) la puissance de la charge maximale permise selon les spécifications du fabricant;

2° sur les accessoires, le nom ou la marque de commerce du fabricant;

3° sur chaque boîte qui contient les attaches:

- a) le nom ou la marque de commerce du fabricant;
- b) les dimensions nominales des attaches;

4° sur chaque boîte qui contient les charges explosives:

- a) le nom ou la marque de commerce du fabricant;
- b) le lieu de fabrication;
- c) la puissance de la charge explosive des cartouches.

D. 483-2021, a. 9.

### §§ 7.1.2. — *Cloueuse*

D. 483-2021, a. 9.

**7.1.2.1. Définitions:** Pour l'application de la présente sous-section, on entend par:

«**cloueuse**» : appareil tenu à la main par un seul opérateur et dans lequel une énergie est transmise sous forme linéaire à un clou en métal chargé dans l'appareil, dans le but d'enfoncer celui-ci. L'énergie requise pour l'enfoncement provient notamment de l'air comprimé, de gaz combustible ou d'une charge électrique, mais non d'une charge propulsive en poudre;

«**commande coup à coup à double armement**» : mode de commande par lequel la gâchette et le palpeur doivent être asservis de telle façon qu'une seule opération d'enfoncement soit déclenchée en actionnant la gâchette alors que le palpeur est appuyé sur un matériau. Pour répéter l'opération, la gâchette et le palpeur doivent d'abord retourner à leur position de repos;

«**gâchette**» : pièce actionnée par un doigt et qui commande l'arrivée d'énergie au mécanisme d'enfoncement d'une cloueuse;

«**palpeur**» : mécanisme localisé au bout d'une cloueuse et qui, tant qu'il n'est pas appuyé sur un matériau, empêche l'éjection d'un clou;

«**travaux de charpente**» : travaux de construction relatifs à la structure des murs, aux planchers et au toit. Sont exclus les travaux de finition et ceux de recouvrement du toit par des bardeaux.

D. 483-2021, a. 9.

**7.1.2.2.** Une cloueuse utilisée pour des travaux de charpente doit:

- 1° être munie d'une gâchette et d'un palpeur;
- 2° fonctionner selon un mode de commande coup à coup à double armement.

D. 483-2021, a. 9.

**7.1.2.3.** Une cloueuse doit être utilisée:

- 1° en position stable;
- 2° en portant des lunettes de protection décrites à l'article 2.10.5;
- 3° en évitant de diriger la cloueuse vers soi-même ou une autre personne.

D. 483-2021, a. 9.

**7.1.2.4.** Une cloueuse doit être débranchée de sa source d'énergie avant d'entreprendre son entretien ou son déblocage.

D. 483-2021, a. 9.

§§ 7.1.3. — *Scies*

D. 483-2021, a. 9.

§§§ 7.1.3.1. — *Scie circulaire*

D. 483-2021, a. 9.

**7.1.3.1.1.** Toute scie circulaire, sauf une découpeuse à disque, doit être conforme au paragraphe 2 de l'article 3.10.15.

D. 483-2021, a. 9.

§§§ 7.1.3.2. — *Scie à chaîne*

D. 483-2021, a. 9.

**7.1.3.2.1.** Une scie à chaîne doit être conforme à la norme Scies à chaîne, CSA Z62.1-15, pour les catégories 1A et 2A.

D. 483-2021, a. 9.

**7.1.3.2.2.** Une scie à chaîne ne doit pas être utilisée pour couper des matériaux autres que le bois, sauf si un tel usage est spécifié par le fabricant et si les adaptations nécessaires recommandées ont été faites, le cas échéant.

Elle ne doit pas être utilisée à l'intérieur d'un bâtiment fermé si elle est munie d'un moteur à combustion interne.

D. 483-2021, a. 9.

**7.1.3.2.3.** L'utilisateur d'une scie à chaîne doit porter des chaussures de protection parmi les suivantes:

1° des chaussures visées à l'article 2.10.6. et:

- a) qui respectent les recommandations pour utilisateur de scie à chaîne ou;
- b) qui sont munies d'une guêtre de protection et qui respectent la partie 9 de la norme Vêtements de protection pour utilisateurs de scies à chaîne tenue à la main, EN 381-9;

2° des chaussures conformes à la norme Chaussures de sécurité résistantes aux coupures de scie à chaîne, ISO 17249;

3° des chaussures conformes à la norme Équipement de protection individuelle – Chaussures de sécurité, ISO 20345 qui sont munies d'une guêtre de protection et qui respectent la partie 9 de la norme Vêtements de protection pour utilisateurs de scies à chaîne tenue à la main, EN 381-9.

D. 483-2021, a. 9.

**7.1.3.2.4.** L'utilisateur d'une scie à chaîne doit porter un pantalon ou des jambières conformes à la catégorie A, C ou D de la norme Standard Specification for Leg Protective Devices for Chainsaw Users, ASTM F3325-18.

D. 483-2021, a. 9.

**7.1.3.2.5.** L'utilisateur d'une scie à chaîne doit porter des gants permettant d'assurer une adhérence sur les poignées de la scie.

D. 483-2021, a. 9.

**7.1.3.2.6.** L'utilisateur d'une scie à chaîne doit:

1° démarrer la scie en maintenant fermement la poignée avant avec la main gauche et la poignée arrière entre les genoux ou au sol avec le pied droit;

2° tenir la scie avec les 2 mains et avoir les pieds appuyés sur un point d'appui stable durant l'utilisation;

3° appliquer le frein à chaîne durant un déplacement alors que le moteur est en marche.

Lors de son utilisation, une scie à chaîne ne doit pas être tenue plus haut que le niveau des épaules.

D. 483-2021, a. 9.

§ 7.2. —

*(Remplacée)*

R.R.Q., 1981, c. S-2.1, r. 6, sec. VII, ss. 7.2; D. 329-94, a. 73; D. 483-2021, a. 9.

**7.2.1.** *(Remplacé)*.

R.R.Q., 1981, c. S-2.1, r. 6, a. 7.2.1; D. 329-94, a. 73; D. 483-2021, a. 9.

**7.2.2.** *(Remplacé)*.

R.R.Q., 1981, c. S-2.1, r. 6, a. 7.2.2; D. 1959-86, a. 76; D. 329-94, a. 73; D. 483-2021, a. 9.

**7.2.3.** *(Remplacé)*.

R.R.Q., 1981, c. S-2.1, r. 6, a. 7.2.3; D. 329-94, a. 73.

**7.2.4.** *(Remplacé)*.

R.R.Q., 1981, c. S-2.1, r. 6, a. 7.2.4; D. 329-94, a. 73.

**7.2.5.** *(Remplacé)*.

R.R.Q., 1981, c. S-2.1, r. 6, a. 7.2.5; D. 329-94, a. 73.

§ 7.3. —

*(Remplacée)*

R.R.Q., 1981, c. S-2.1, r. 6, sec. VII, ss. 7.3; D. 329-94, a. 73; D. 483-2021, a. 9.

**7.3.1.** *(Remplacé).*

R.R.Q., 1981, c. S-2.1, r. 6, a. 7.3.1; D. 329-94, a. 73; D. 483-2021, a. 9.

**7.3.2.** *(Remplacé).*

R.R.Q., 1981, c. S-2.1, r. 6, a. 7.3.2; D. 329-94, a. 73; D. 483-2021, a. 9.

**7.3.3.** *(Remplacé).*

R.R.Q., 1981, c. S-2.1, r. 6, a. 7.3.3; D. 329-94, a. 73; D. 483-2021, a. 9.

**7.3.4.** *(Remplacé).*

D. 329-94, a. 73; D. 483-2021, a. 9.

§ 7.4. —

*(Remplacée)*

R.R.Q., 1981, c. S-2.1, r. 6, sec. VII, ss. 7.4; D. 329-94, a. 73; D. 483-2021, a. 9.

**7.4.1.** *(Remplacé).*

R.R.Q., 1981, c. S-2.1, r. 6, a. 7.4.1; D. 329-94, a. 73; D. 483-2021, a. 9.

**7.4.2.** *(Remplacé).*

R.R.Q., 1981, c. S-2.1, r. 6, a. 7.4.2; D. 329-94, a. 73; D. 483-2021, a. 9.

**7.4.3.** *(Remplacé).*

D. 329-94, a. 73; D. 483-2021, a. 9.

§ 7.5. —

*(Remplacée)*

D. 329-94, a. 73; D. 483-2021, a. 9.

**7.5.1.** *(Remplacé).*

D. 329-94, a. 73; D. 483-2021, a. 9.

**7.5.2.** *(Remplacé).*

D. 329-94, a. 73; D. 483-2021, a. 9.

§ 7.6. —

*(Remplacée)*

D. 329-94, a. 73; D. 483-2021, a. 9.

**7.6.1.** *(Remplacé).*

D. 329-94, a. 73; D. 483-2021, a. 9.

## SECTION VIII

### CHANTIERS SOUTERRAINS

§ 8.1. — *Prévention et protection contre les incendies*

**8.1.1.** Un bâtiment temporaire construit en surface à moins de 12 m d'une ouverture donnant accès à un chantier souterrain ou placé dans le chantier souterrain doit:

1. être de construction incombustible; ou
2. être protégé contre l'incendie de la façon suivante:
  - a) le bâtiment doit posséder à l'intérieur et à l'extérieur des extincteurs d'incendie portatifs conformes à l'article 3.4.4 du présent Code;
  - b) le chantier doit être pourvu:
    - i. d'un système d'alimentation en eau d'au moins 300 litres par minute pendant 30 minutes au minimum sous une pression résiduelle minimale de 80 kPa; et
    - ii. de tuyaux souples en caoutchouc ou en plastique d'une longueur maximale de 15 m, et d'un diamètre intérieur d'au moins 19 mm, munis de lances. De plus, les tuyaux doivent être situés de façon que chaque partie du bâtiment puisse être battue par un jet d'eau et qu'elle soit en deçà de 6 m de la lance du tuyau qui l'alimente.

R.R.Q., 1981, c. S-2.1, r. 6, a. 8.1.1; D. 329-94, a. 74.

**8.1.2.** En plus d'être effectué conformément à la norme Code des liquides inflammables et combustibles, NFPA 30, l'entreposage des liquides inflammables dans un chantier souterrain doit:

- a) s'effectuer dans des réservoirs fermés de 200 litres avec robinet ou dans des bidons de sécurité d'au plus 20 litres, munis d'un goulot se fermant à l'aide d'un couvercle à ressort, et conçus de façon à laisser échapper la pression intérieure en toute sécurité lorsqu'ils sont soumis à l'action du feu; et
- b) être limité à la réserve nécessaire pour 1 jour de travail.

R.R.Q., 1981, c. S-2.1, r. 6, a. 8.1.2; D. 393-2011, a. 20.

**8.1.3.** Les débris de bois, papier, textile et autres rebuts de matériaux combustibles doivent être, tous les jours:

- a) sortis du chantier souterrain; et
- b) enlevés autour des bâtiments temporaires de surface.

R.R.Q., 1981, c. S-2.1, r. 6, a. 8.1.3.



**8.1.4.** L'essence ou les gaz de pétrole liquéfiés ne doivent pas être descendus, emmagasinés ou utilisés dans un chantier souterrain. Cependant, le propane en cylindre peut être utilisé pour la soudure.

R.R.Q., 1981, c. S-2.1, r. 6, a. 8.1.4.

**8.1.5.** L'huile et la graisse doivent être emmagasinées sous terre dans des récipients fermant hermétiquement:

- a) placés à des distances sûres des dépôts d'explosifs, des stations électriques et des recettes de puits; et
- b) en quantité n'excédant pas celle qui est nécessaire pour 1 semaine.

R.R.Q., 1981, c. S-2.1, r. 6, a. 8.1.5.

**8.1.6.** Tout véhicule automoteur doit être muni d'un extincteur d'incendie portatif conforme à l'article 3.4.4 du présent Code.

Le conducteur du véhicule doit posséder les connaissances requises sur le type et le mode de fonctionnement de l'extincteur dont est muni le véhicule.

R.R.Q., 1981, c. S-2.1, r. 6, a. 8.1.6; D. 329-94, a. 75.

**8.1.7. Bâtiment temporaire:** Un bâtiment temporaire affecté à un chantier souterrain ne doit pas être placé dans les voies de circulation.

R.R.Q., 1981, c. S-2.1, r. 6, a. 8.1.7.

## § 8.2. — *Stabilité du sol*

**8.2.1.** L'employeur doit s'assurer que des travailleurs expérimentés purgent ou étançonnet le sol susceptible de se détacher d'une paroi.

R.R.Q., 1981, c. S-2.1, r. 6, a. 8.2.1.

**8.2.2.** L'employeur doit s'assurer que des travailleurs expérimentés portent une attention continuelle à l'examen et à la vérification de la voûte, du front d'attaque, des parois de chaque endroit de travail et des allées de circulation pour les travailleurs ou l'équipement.

R.R.Q., 1981, c. S-2.1, r. 6, a. 8.2.2.

**8.2.3.** Les masses surplombantes et les matériaux susceptibles de se détacher des parois au cours des travaux doivent être abattus ou étançonnés immédiatement.

R.R.Q., 1981, c. S-2.1, r. 6, a. 8.2.3.

**8.2.4.** Les pinces à purger doivent être:

- a) de longueur permettant de travailler de façon sûre et efficace;
- b) pointues à une extrémité; et
- c) munies d'un protecteur pour les mains.

R.R.Q., 1981, c. S-2.1, r. 6, a. 8.2.4.

**8.2.5.** Les travailleurs qui vérifient ou purgent le sol susceptible de se détacher doivent:

- a) le faire en partant du bon terrain;

- b) se placer les pieds dans une position solide; et
- c) disposer d'un espace libre qui leur permet de se retirer.

R.R.Q., 1981, c. S-2.1, r. 6, a. 8.2.5.

**8.2.6.** L'équipement mis à la disposition des travailleurs pour le purgeage doit être conçu de façon à ne pas les mettre en danger.

R.R.Q., 1981, c. S-2.1, r. 6, a. 8.2.6.

**8.2.7.** Les pièces de bois ou d'acier, le béton projeté ou autres supports nécessaires pour l'étañonnement doivent être mis en place rapidement et solidement.

R.R.Q., 1981, c. S-2.1, r. 6, a. 8.2.7.

**8.2.8.** Les supports endommagés ou désengagés doivent être réparés ou remplacés sans délai et les nouveaux supports doivent être installés si possible avant l'enlèvement des supports endommagés.

R.R.Q., 1981, c. S-2.1, r. 6, a. 8.2.8.

**8.2.9.** L'étañonnement, s'il est nécessaire, doit suivre le fonçage du puits pour prévenir la chute de blocs venant des parois.

R.R.Q., 1981, c. S-2.1, r. 6, a. 8.2.9.

**8.2.10.** Lors du boulonnage, les boulons nécessaires doivent être:

- a) mis en place dès qu'une zone est exposée; et
- b) pourvus d'une plaque de distribution de l'effort sur le roc.

R.R.Q., 1981, c. S-2.1, r. 6, a. 8.2.10.

### § 8.3. — *Ventilation et qualité de l'air*

**8.3.1.** La concentration des impuretés de l'air doit être maintenue à un taux inférieur aux valeurs limites indiquées à l'annexe I du Règlement sur la santé et la sécurité du travail (chapitre S-2.1, r. 13). Le chantier souterrain doit être alimenté en air frais, à raison d'un débit minimal d'air équivalent à la plus grande des exigences suivantes:

- a) 5,5 m<sup>3</sup> par minute d'air frais pour chaque travailleur, sous terre;
- b) 15 m<sup>3</sup> par minute d'air frais pour chaque mètre carré de section dans le cas d'un tunnel; ou
- c) dans le cas où l'on utilise de l'équipement mobile fonctionnant avec un moteur diesel:
  - i. homologué par le National Institute for Occupational Safety and Health (NIOSH), le débit d'air frais doit être basé sur les valeurs données aux annexes 24 et 31 de cet organisme;
  - ii. homologué par le Ministère de l'Énergie, des Mines et des Ressources du Canada, le débit d'air frais doit être celui qui est spécifié lors de l'homologation de l'équipement; ou
  - iii. non homologué, le débit d'air frais doit correspondre à un taux minimal de 5,5 m<sup>3</sup> par minute par kilowatt à l'arbre et la quantité totale d'air frais nécessaire lors du fonctionnement simultané de plusieurs de ces appareils doit être de:
    - A) 100% du débit donné pour l'unité la plus exigeante du point de vue de la ventilation;

- B) 75% du débit donné pour la seconde unité; et
- C) 50% du débit donné pour chaque unité supplémentaire;

*d)* l'alimentation en air frais, telle que spécifiée dans les paragraphes *a*, *b* et *c* doit être augmentée s'il y a lieu jusqu'à ce que la concentration des impuretés de l'air soit abaissée à la valeur limite indiquée à l'annexe I du Règlement sur la santé et la sécurité du travail.

R.R.Q., 1981, c. S-2.1, r. 6, a. 8.3.1; D. 885-2001, a. 377.

**8.3.2.** Les relevés de vérification de la concentration de l'air frais en monoxyde de carbone, bioxyde d'azote ou autres gaz délétères dans un chantier souterrain, doivent s'effectuer aussi souvent que nécessaire mais au minimum 2 fois par jour dont une, une heure après le début des travaux. Tous les résultats de ces relevés doivent être compilés et disponibles pour vérification par l'inspecteur.

R.R.Q., 1981, c. S-2.1, r. 6, a. 8.3.2.

**8.3.3.** Les ventilateurs doivent:

*a)* fonctionner continuellement lorsque des travailleurs sont dans un chantier souterrain et si les ventilateurs sont arrêtés lorsque le chantier souterrain est inoccupé, ils doivent être mis en marche pendant une période de temps suffisante avant le début des travaux pour assurer une ventilation adéquate;

*b)* être placés dans des constructions de matériaux ignifuges; et

*c)* être pourvus d'un dispositif de commande à distance installé en surface.

R.R.Q., 1981, c. S-2.1, r. 6, a. 8.3.3.

**8.3.4.** L'employeur doit s'assurer que l'alimentation en air frais du système de ventilation est exempt d'impureté, et à cet effet:

*a)* les conduits de ventilation doivent être placés de façon à prévenir le retour de l'air vicié dans l'alimentation en air du système, par le puits ou l'entrée du tunnel; et

*b)* les véhicules qui ne servent pas dans le chantier souterrain doivent être tenus éloignés à une distance minimale de 15 m des accès ou des ouvertures reliés au chantier souterrain.

R.R.Q., 1981, c. S-2.1, r. 6, a. 8.3.4.

**8.3.5.** L'accès aux zones abandonnées et à tout secteur non ventilé du chantier doit être interdit aux travailleurs.

R.R.Q., 1981, c. S-2.1, r. 6, a. 8.3.5; D. 885-2001, a. 375.

**8.3.5.1.** Les voies de circulation utilisées par les véhicules doivent être libres de toute obstruction.

R.R.Q., 1981, c. S-2.1, r. 6, a. 8.3.5.1.

**8.3.6.** Les véhicules automoteurs utilisés pour l'exécution de travaux dans un chantier souterrain doivent:

*a)* s'ils sont mus par un moteur à combustion interne de type diesel, être équipés d'un système de refroidissement des gaz d'échappement qui permet de maintenir ceux-ci à 83 °C, quelles que soient les conditions de fonctionnement du moteur;

*b)* être équipés de feux de position indiquant leur largeur maximale;

c) ne pas émettre dans l'air des gaz d'échappement non dilués contenant plus de 0,25% d'oxyde de carbone.

R.R.Q., 1981, c. S-2.1, r. 6, a. 8.3.6; D. 885-2001, a. 376.

**8.3.7.** Dans un chantier de construction souterrain, tout véhicule automobile utilisé pour la surveillance de travaux et mû par un moteur à essence, doit:

a) posséder un moteur de moins de 6 litres;

b) être pourvu de dispositifs antipollution conformes aux normes prescrites au Règlement sur la sécurité des véhicules automobiles (C.R.C., c. 1038) en vertu de la Loi sur la sécurité automobile (L.C. 1993, c. 16) dont l'efficacité initiale est maintenue; et

c) posséder une masse brute maximum de 2 720 kg.

Lorsqu'un tel véhicule automobile s'immobilise dans un chantier de construction souterrain, son chauffeur doit en arrêter le moteur.

R.R.Q., 1981, c. S-2.1, r. 6, a. 8.3.7; D. 606-2014, a. 21.

**8.3.8.** Lorsqu'on immobilise un véhicule utilisé pour la surveillance des travaux, on doit arrêter le moteur.

R.R.Q., 1981, c. S-2.1, r. 6, a. 8.3.8.

**8.3.9.** Les classes standards de carburant diesel distillé doivent avoir:

a) un point éclair non inférieur à 65 °C;

b) une teneur en soufre inférieure à 0,25%.

R.R.Q., 1981, c. S-2.1, r. 6, a. 8.3.9.

**8.3.10.** Un système avertisseur doit être mis en place pour avertir les conducteurs d'arrêter le moteur d'un véhicule automoteur et pour interdire le sautage d'explosifs en cas de panne du système de ventilation.

R.R.Q., 1981, c. S-2.1, r. 6, a. 8.3.10.

**8.3.11.** Lorsque la concentration des vapeurs ou des gaz inflammables est supérieure à 25% de la limite inférieure d'explosion, le travail doit immédiatement cesser dans la zone affectée et les travailleurs doivent être évacués.

R.R.Q., 1981, c. S-2.1, r. 6, a. 8.3.11; D. 805-2020, a. 5.

**8.3.12.** Le système de refroidissement ou le système épurateur des gaz d'échappement doit être:

a) inspecté fréquemment; et

b) tenu en bon état de fonctionnement.

R.R.Q., 1981, c. S-2.1, r. 6, a. 8.3.12.

§ 8.4. — *Explosifs*

R.R.Q., 1981, c. S-2.1, r. 6; D. 1959-86, a. 77.

**8.4.1.** Les dispositions de la section IV de ce Code qui sont compatibles avec la présente sous-section s’y appliquent avec les adaptations nécessaires.

R.R.Q., 1981, c. S-2.1, r. 6, a. 8.4.1; D. 1959-86, a. 77.

**8.4.2.** Seuls les explosifs ou un ensemble d’explosifs produisant des fumées de tir de classe I, selon la classification du ministère de l’Énergie, des Mines et des Ressources du Canada peuvent être utilisés sur un chantier souterrain.

R.R.Q., 1981, c. S-2.1, r. 6, a. 8.4.2; D. 1959-86, a. 77.

**8.4.3.** Les explosifs et les détonateurs doivent être transportés directement jusqu’à leur lieu d’usage dans le chantier souterrain ce, juste au moment du chargement après que toute autre opération soit terminée et que l’équipement non nécessaire au chargement des explosifs soit éloigné.

R.R.Q., 1981, c. S-2.1, r. 6, a. 8.4.3; D. 1959-86, a. 77.

**8.4.4.** Si des explosifs sont transportés dans un puits:

- a) les explosifs et les détonateurs ne doivent pas être transportés simultanément;
- b) seul le conducteur de la cage peut les accompagner;
- c) le conducteur du treuil et les aides du conducteur de la cage doivent en être avisés;
- d) le transport d’autres matériaux dans le puits est interdit.

R.R.Q., 1981, c. S-2.1, r. 6, a. 8.4.4; D. 1959-86, a. 77.

**8.4.5.** Lorsque les explosifs ou accessoires de sautage sont transportés au moyen d’une locomotive:

- a) les explosifs et accessoires de sautage ne doivent pas être transportés sur la locomotive;
- b) les chariots d’explosifs doivent être tirés. Cependant, ils peuvent être poussés à la main seulement.

R.R.Q., 1981, c. S-2.1, r. 6, a. 8.4.5; D. 1959-86, a. 77.

**8.4.6.** Si les explosifs sont entreposés dans un chantier souterrain, l’employeur doit établir ses besoins en explosifs pour une période de 24 heures et ne pas entreposer sous terre une quantité d’explosifs supérieure à celle ainsi déterminée.

R.R.Q., 1981, c. S-2.1, r. 6, a. 8.4.6; D. 1959-86, a. 77.

**8.4.7. Entreposage:**

1. Les explosifs et détonateurs peuvent être entreposés dans un chantier souterrain à condition que ce soit dans un dépôt ou une poudrière. Ce dépôt doit être situé à au moins:

- a) 750 m des lieux de sautage;
- b) 450 m de l’interrupteur de tir;
- c) 90 m d’un puits ou d’une zone de travail;
- d) 7,5 m d’une allée de circulation.

2. Il doit y avoir au moins un angle droit dans le chemin qui relie le lieu d'entreposage et une zone quelconque de travail ou voie de circulation.

R.R.Q., 1981, c. S-2.1, r. 6, a. 8.4.7; D. 1959-86, a. 77; Erratum, 1987 G.O. 2, 1673.

**8.4.8.** (Remplacé).

R.R.Q., 1981, c. S-2.1, r. 6, a. 8.4.8; D. 1959-86, a. 77.

**8.4.9.** (Remplacé).

R.R.Q., 1981, c. S-2.1, r. 6, a. 8.4.9; D. 1959-86, a. 77.

§ 8.5. — *Forage*

**8.5.1.** Les travailleurs qui utilisent des perforatrices ou travaillent dans leur voisinage doivent être placés de façon qu'ils ne puissent être blessés ou perdre leur équilibre en cas de rupture, glissement ou coincement d'un fleuret.

R.R.Q., 1981, c. S-2.1, r. 6, a. 8.5.1.

**8.5.2.** Les travailleurs ne doivent pas tenir le fleuret d'acier avec leur main.

R.R.Q., 1981, c. S-2.1, r. 6, a. 8.5.2.

**8.5.3.** L'alimentation en air comprimé des tuyaux doit être coupée et les tuyaux doivent être saignés avant le déplacement des perforatrices portatives d'une face à une autre.

R.R.Q., 1981, c. S-2.1, r. 6, a. 8.5.3.

**8.5.4.** Les plates-formes des jumbos doivent être pourvues:

- a) sur leurs côtés de garde-corps fixes ou amovibles, si leur hauteur est supérieure à 1,2 m; et
- b) d'échelle d'accès si leur hauteur est supérieure à 1,8 m.

R.R.Q., 1981, c. S-2.1, r. 6, a. 8.5.4.

**8.5.5.** Les jumbos doivent être solidement fixés en position afin d'éviter tout déplacement accidentel.

R.R.Q., 1981, c. S-2.1, r. 6, a. 8.5.5.

**8.5.6.** Les fleurets et leurs accessoires doivent être placés sur les jumbos dans des boîtes, sur des supports ou l'équivalent lorsqu'ils ne sont pas utilisés sur la plate-forme.

R.R.Q., 1981, c. S-2.1, r. 6, a. 8.5.6.

**8.5.7.** À moins d'être pourvus d'un accouplement à filet, les tuyaux à air comprimé de 50 mm ou plus de diamètre intérieur, montés sur un jumbo, doivent être pourvus, à chaque extrémité, d'un câble d'acier de 5 mm de diamètre ou d'une chaîne de sécurité équivalente pour prévenir le fouettement.

Les tuyaux à air comprimé de plus petit diamètre doivent être pourvus d'un dispositif d'autoverrouillage.

R.R.Q., 1981, c. S-2.1, r. 6, a. 8.5.7.

**8.5.8.** Toute ligne d'air installée sous terre doit répondre à l'une des exigences suivantes:

- a) si elle est métallique, elle doit être placée de manière à se trouver à l'abri de tout choc pouvant être causé par l'équipement ou les véhicules automoteurs;

b) si elle est flexible, elle doit être munie de collets reliés par une chaîne de chaque côté de l'accouplement.

R.R.Q., 1981, c. S-2.1, r. 6, a. 8.5.8.

§ 8.6. — *Transport du personnel et des matériaux dans un puits*

**8.6.1.** Si la profondeur d'un puits est inférieure à 60 m, les appareils de levage ou l'équipement répondant aux prescriptions de la sous-section 3.10 peuvent être employés pour le transport du personnel dans le puits.

R.R.Q., 1981, c. S-2.1, r. 6, a. 8.6.1.

**8.6.2.** Si la profondeur du puits est prévue d'excéder ou excède 60 m, le transport du personnel et des matériaux doit s'effectuer conformément au Règlement sur la santé et la sécurité du travail dans les mines (chapitre S-2.1, r. 14).

Une copie du Règlement sur la santé et la sécurité du travail dans les mines doit être disponible sur tout chantier de construction où s'effectuent des travaux souterrains.

R.R.Q., 1981, c. S-2.1, r. 6, a. 8.6.2; D. 213-93, a. 540.

§ 8.7. — *Circulation*

**8.7.1.** L'employeur doit aménager un compartiment réservé exclusivement pour la circulation des travailleurs au moyen d'échelles ou d'escaliers dans:

a) tout puits dépassant 30 m de profondeur;

b) un montage incliné à plus de 55° par rapport à l'horizontale et creusé sur une longueur de plus de 18 m sauf lorsque l'équipement utilisé permet d'y accéder en toute sécurité.

R.R.Q., 1981, c. S-2.1, r. 6, a. 8.7.1.

**8.7.2.** Le compartiment pour les échelles ou les escaliers dans un puits doit être séparé du compartiment ou de la section du puits dans laquelle circulent du matériel, des appareils d'extraction ou un contrepoids, par un treillis métallique fait de fils d'acier galvanisé de calibre numéro 9 AWG et formant des mailles d'au plus 40 mm de côté, de façon à ce que les personnes circulant dans le compartiment ne soient pas happées par le transporteur ou le contrepoids, ni frappées par des objets qui peuvent tomber dans le puits.

R.R.Q., 1981, c. S-2.1, r. 6, a. 8.7.2; D. 393-2011, a. 21.

**8.7.3.** Les puits et les montages inclinés à plus de 30° par rapport à l'horizontale doivent être pourvus d'échelles ou d'escaliers.

R.R.Q., 1981, c. S-2.1, r. 6, a. 8.7.3.

**8.7.4.** L'aire libre minimale pour le déplacement sur une échelle doit être de 600 mm × 600 mm.

R.R.Q., 1981, c. S-2.1, r. 6, a. 8.7.4.

**8.7.5.** Une hauteur libre doit être assurée le long des voies de circulation.

R.R.Q., 1981, c. S-2.1, r. 6, a. 8.7.5.

**8.7.6.** On doit indiquer dans une voie de circulation les dangers que peut comporter une diminution brusque de la hauteur libre.

R.R.Q., 1981, c. S-2.1, r. 6, a. 8.7.6.

**8.7.7.** Une échelle flexible peut être utilisée si l'usage d'une échelle rigide est impossible et à condition qu'elle soit:

- a) solidement ancrée à ses deux extrémités; et
- b) suspendue pour que le mouvement des mains et des pieds ne soit pas restreint.

R.R.Q., 1981, c. S-2.1, r. 6, a. 8.7.7.

**8.7.8.** Toute voie de circulation dans un chantier souterrain doit être pourvue de refuge:

a) si elle ne dispose pas, au passage d'une pièce d'équipement roulant sur voie ferrée ou dirigée au moyen d'un système de guidage, d'un espace libre minimal de 500 mm entre la plus grande largeur de l'équipement et la paroi de chaque côté de l'équipement ou d'un espace libre de 600 mm sur un seul côté de l'équipement;

b) si la largeur de la voie de circulation ne dépasse pas d'au moins 1,5 m la largeur des pièces d'équipement roulant sans voie ferrée.

R.R.Q., 1981, c. S-2.1, r. 6, a. 8.7.8.

**8.7.9.** Les refuges doivent:

a) présenter un espace libre de 750 mm et être d'une hauteur minimale de 1,8 m ou être de la hauteur de la voie de circulation si elle est inférieure à 1,8 m;

b) être bien indiqués;

c) être à des intervalles maximaux de 30 m; et

d) être libres de toute obstruction.

R.R.Q., 1981, c. S-2.1, r. 6, a. 8.7.9.

## § 8.8. — *Chargement et transport*

**8.8.1.** L'équipement pneumatique doit être pourvu d'une soupape pour couper l'alimentation d'air à la machine et cette soupape doit être tenue fermée lorsque l'équipement ne fonctionne pas.

R.R.Q., 1981, c. S-2.1, r. 6, a. 8.8.1.

**8.8.2.** Si des refuges sont nécessaires, les véhicules automoteurs doivent ralentir à la vitesse de marche d'un homme, et ils doivent émettre un signal avertisseur sonore lorsqu'ils s'approchent:

a) des travailleurs ou d'une zone de travail; ou

b) d'une zone où la visibilité est limitée.

R.R.Q., 1981, c. S-2.1, r. 6, a. 8.8.2.

**8.8.3.** Toute locomotive doit être pourvue:

a) de signaux avertisseurs;

b) de phares qui peuvent éclairer la voie dans les 2 directions;

c) de feux de position indiquant sa largeur maximale; et



d) d'un feu clignotant ambré et visible de toute part lorsqu'elle est en mouvement.

R.R.Q., 1981, c. S-2.1, r. 6, a. 8.8.3.

**8.8.4.** Les voies ferrées doivent être:

- a) tenues en bon état;
- b) construites de façon à prévenir le déraillement;
- c) raisonnablement de niveau; et
- d) libres de bosses et d'obstructions.

R.R.Q., 1981, c. S-2.1, r. 6, a. 8.8.4.

**8.8.5.** On doit prévoir un bloc d'arrêt pour un convoi ou un chariot stationné sur un plan incliné à plus de 1 1/2%.

R.R.Q., 1981, c. S-2.1, r. 6, a. 8.8.5.

**8.8.6. Wagons pour passagers:**

1. Si on utilise des wagons pour transporter les travailleurs sur leurs lieux de travail, ils doivent:
  - a) être du type wagon pour passagers;
  - b) être tirés à des vitesses appropriées à l'état des voies et de l'équipement utilisé;
  - c) être en nombre suffisant; et
  - d) ne pas transporter de matériaux et d'outils autres que les outils à main.
2. Le convoi doit être placé sous la responsabilité d'une personne qualifiée.

R.R.Q., 1981, c. S-2.1, r. 6, a. 8.8.6.

**8.8.7.** Les travailleurs qui utilisent les wagons pour passagers doivent:

- a) demeurer assis; et
- b) ne jamais monter à bord ou descendre lorsque le convoi est en mouvement.

R.R.Q., 1981, c. S-2.1, r. 6, a. 8.8.7.

**8.8.8.** Seuls les véhicules automoteurs directement utilisés dans un chantier souterrain peuvent y être stationnés pendant les périodes où le chantier souterrain n'est pas en activité.

R.R.Q., 1981, c. S-2.1, r. 6, a. 8.8.8.

## § 8.9. — *Hygiène*

**8.9.1. Chantier souterrain - Vestiaire et douche:** Dans tout chantier souterrain, l'employeur doit mettre à la disposition des travailleurs un vestiaire situé en surface conforme à l'article 3.2.11 et une douche conforme à l'article 3.2.15.

R.R.Q., 1981, c. S-2.1, r. 6, a. 8.9.1; D. 393-2011, a. 22.

**8.9.2.** *(Abrogé).*

R.R.Q., 1981, c. S-2.1, r. 6, a. 8.9.2; D. 393-2011, a. 23.

**8.9.3.** *(Abrogé).*

R.R.Q., 1981, c. S-2.1, r. 6, a. 8.9.3; D. 393-2011, a. 23.

**8.9.4.** L'employeur doit mettre des vêtements imperméables à la disposition de tout travailleur qui travaille dans une zone d'humidité excessive.

R.R.Q., 1981, c. S-2.1, r. 6, a. 8.9.4.

§ 8.10. — *Éclairage*

**8.10.1.** Tout travailleur doit porter une lampe de mineur à moins qu'il n'existe un système d'éclairage fixe dans le chantier souterrain.

R.R.Q., 1981, c. S-2.1, r. 6, a. 8.10.1.

**8.10.2.** S'il existe un système d'éclairage, l'intensité lumineuse doit être fonction de la nature des lieux ou du travail exécuté dans tout endroit où des personnes travaillent ou circulent.

R.R.Q., 1981, c. S-2.1, r. 6, a. 8.10.2.

**8.10.3.** Les escaliers et les échelles dans les puits doivent être éclairés à tous les paliers et sur toute leur longueur.

R.R.Q., 1981, c. S-2.1, r. 6, a. 8.10.3.

**8.10.4.** Si les travailleurs ne disposent pas de lampes de mineurs ou de lampes portatives, il faut prévoir un système d'éclairage d'urgence avec relais automatique dans un chantier souterrain. Ce système doit être tenu en bon état de fonctionnement pour prendre la relève, en cas d'une rupture de la source normale de courant électrique.

R.R.Q., 1981, c. S-2.1, r. 6, a. 8.10.4.

§ 8.11. — *Communication et signaux standards*

**8.11.1.** Pendant le fonçage du puits, il doit être prévu un système temporaire de communication.

R.R.Q., 1981, c. S-2.1, r. 6, a. 8.11.1.

**8.11.2.** À la fin des travaux de fonçage d'un puits et avant le commencement des travaux de percement d'un tunnel, chaque puits qui sert à l'extraction et dont la profondeur excède 15 m doit être pourvu, entre le fond du puits et la surface, de 2 systèmes distinctifs de signalisation qui peuvent être électriques, pneumatiques ou mécaniques. Un de ces systèmes doit être combiné avec un appareil téléphonique ou un tuyau acoustique.

R.R.Q., 1981, c. S-2.1, r. 6, a. 8.11.2.

**8.11.3.** On doit adopter et utiliser des signaux de levage conformément à l'annexe 4, à chaque puits de levage si des signaux visuels ne peuvent être compris.

R.R.Q., 1981, c. S-2.1, r. 6, a. 8.11.3.

**8.11.4.** On peut établir et utiliser des signaux normalisés pour répondre aux conditions locales, pourvu qu'ils soient facilement perceptibles et ne soient pas en contradiction avec les signaux standards établis.

R.R.Q., 1981, c. S-2.1, r. 6, a. 8.11.4.

**8.11.5.** Une reproduction lisible des signaux standards et des signaux normalisés s'il y a lieu doit être affichée bien en vue du responsable du levage et à chacun des endroits où des signaux peuvent être donnés ou reçus.

R.R.Q., 1981, c. S-2.1, r. 6, a. 8.11.5.

**8.11.6.** Aucun travailleur ne doit être transporté dans un puits tant que les signaux appropriés n'ont pas été donnés au préalable.

R.R.Q., 1981, c. S-2.1, r. 6, a. 8.11.6.

**8.11.7.** Les dispositifs pour émettre les signaux doivent être maintenus à portée du fond du puits pendant les travaux de fonçage.

R.R.Q., 1981, c. S-2.1, r. 6, a. 8.11.7.

**8.11.8.** Lorsque des tunnels s'étendent à une distance de plus de 150 m de la base d'un puits, on doit installer un système téléphonique avec des postes:

- a) en surface;
- b) au fond du puits; et
- c) au maximum à 75 m du front.

On doit installer des prises de branchement d'un appareil téléphonique à des intervalles de 150 m le long du tunnel.

R.R.Q., 1981, c. S-2.1, r. 6, a. 8.11.8; N.I. 2014-01-01.

**8.11.9.** Tout début d'incendie, d'explosion ou toute autre urgence doit être signalé par 9 clignotements du système d'éclairage.

R.R.Q., 1981, c. S-2.1, r. 6, a. 8.11.9.

## § 8.12. — *Mesures d'urgence*

**8.12.1.** Une procédure d'évacuation et de sauvetage doit être établie et tenue à jour. Les issues doivent être indiquées et tous les travailleurs doivent être familiers avec cette procédure et les issues.

R.R.Q., 1981, c. S-2.1, r. 6, a. 8.12.1.

**8.12.2.** Une équipe de sauvetage doit être disponible en tout temps. Cette équipe doit être composée d'au moins 3 personnes qui doivent:

- a) être aptes physiquement;
- b) avoir subi un entraînement:
  - i. sur les méthodes de sauvetage;
  - ii. sur l'utilisation, l'entretien et les limites des appareils respiratoires à oxygène; et

iii. sur l'utilisation et l'entretien de l'équipement de protection contre les incendies; et

c) effectuer des exercices de sauvetage.

R.R.Q., 1981, c. S-2.1, r. 6, a. 8.12.2.

**8.12.3.** On doit appliquer un système de contrôle des entrées et des sorties du chantier souterrain et un registre des travailleurs affectés aux travaux d'un chantier souterrain doit être disponible en surface.

R.R.Q., 1981, c. S-2.1, r. 6, a. 8.12.3.

### § 8.13. — *Âge minimal*

**8.13.1.** Aucune personne de moins de 18 ans ne doit être employée sous terre, au front de taille de travaux à ciel ouvert ou au fonctionnement de l'équipement servant à hisser ou déplacer des objets.

R.R.Q., 1981, c. S-2.1, r. 6, a. 8.13.1.

## SECTION IX

*(Abrogée)*

R.R.Q. 1981, c. S-2.1, r. 6, sec. IX; D. 1005-2015, a. 1.

§ 9.1. —

*(Abrogée)*

R.R.Q. 1981, c. S-2.1, r. 4, ss. 9.1; D. 1005-2015, a. 1.

**9.1.1.** *(Abrogé).*

R.R.Q., 1981, c. S-2.1, r. 6, a. 9.1.1; D. 1005-2015, a. 1.

**9.1.2.** *(Abrogé).*

R.R.Q., 1981, c. S-2.1, r. 6, a. 9.1.2; D. 1005-2015, a. 1.

**9.1.3.** *(Abrogé).*

R.R.Q., 1981, c. S-2.1, r. 6, a. 9.1.3; D. 1005-2015, a. 1.

**9.1.4.** *(Abrogé).*

R.R.Q., 1981, c. S-2.1, r. 6, a. 9.1.4; D. 1005-2015, a. 1.

**9.1.5.** *(Abrogé).*

R.R.Q., 1981, c. S-2.1, r. 6, a. 9.1.5; D. 1959-86, a. 78; D. 1005-2015, a. 1.

**9.1.6.** *(Abrogé).*

R.R.Q., 1981, c. S-2.1, r. 6, a. 9.1.6; D. 1005-2015, a. 1.

**9.1.7.** *(Abrogé).*

R.R.Q., 1981, c. S-2.1, r. 6, a. 9.1.7; D. 1005-2015, a. 1.

**9.1.8.** *(Abrogé).*

R.R.Q., 1981, c. S-2.1, r. 6, a. 9.1.8; D. 1005-2015, a. 1.

**9.1.9.** *(Abrogé).*

R.R.Q., 1981, c. S-2.1, r. 6, a. 9.1.9; D. 1005-2015, a. 1.

§ 9.2. —

*(Abrogée)*

R.R.Q., 1981, c. S-2.1, r. 6, ss. 9.2; D. 1005-2015, a. 1.

**9.2.1.** *(Abrogé).*

R.R.Q., 1981, c. S-2.1, r. 6, a. 9.2.1; D. 1005-2015, a. 1.

**9.2.2.** *(Abrogé).*

R.R.Q., 1981, c. S-2.1, r. 6, a. 9.2.2; D. 1005-2015, a. 1.

**9.2.3.** *(Abrogé).*

R.R.Q., 1981, c. S-2.1, r. 6, a. 9.2.3; D. 1005-2015, a. 1.

**9.2.4.** *(Abrogé).*

R.R.Q., 1981, c. S-2.1, r. 6, a. 9.2.4; D. 1005-2015, a. 1.

**9.2.5.** *(Abrogé).*

R.R.Q., 1981, c. S-2.1, r. 6, a. 9.2.5; D. 1005-2015, a. 1.

**9.2.6.** *(Abrogé).*

R.R.Q., 1981, c. S-2.1, r. 6, a. 9.2.6; D. 1005-2015, a. 1.

**9.2.7.** *(Abrogé).*

R.R.Q., 1981, c. S-2.1, r. 6, a. 9.2.7; D. 1005-2015, a. 1.

**9.2.8.** *(Abrogé).*

R.R.Q., 1981, c. S-2.1, r. 6, a. 9.2.8; D. 1005-2015, a. 1.

**9.2.9.** *(Abrogé).*

R.R.Q., 1981, c. S-2.1, r. 6, a. 9.2.9; D. 1005-2015, a. 1.

**9.2.10.** *(Abrogé).*

R.R.Q., 1981, c. S-2.1, r. 6, a. 9.2.10; D. 1005-2015, a. 1.

§ 9.3. —

*(Abrogée)*

R.R.Q., 1981, c. S-2.1, r. 6, ss. 9.3; D. 1005-2015, a. 1.

**9.3.1.** *(Abrogé).*

R.R.Q., 1981, c. S-2.1, r. 6, a. 9.3.1; D. 1005-2015, a. 1.

**9.3.2.** *(Abrogé).*

R.R.Q., 1981, c. S-2.1, r. 6, a. 9.3.2; D. 1005-2015, a. 1.

**9.3.3.** *(Abrogé).*

R.R.Q., 1981, c. S-2.1, r. 6, a. 9.3.3; D. 1005-2015, a. 1.

**9.3.4.** *(Abrogé).*

R.R.Q., 1981, c. S-2.1, r. 6, a. 9.3.4; D. 1005-2015, a. 1.

§ 9.4. —

*(Abrogée)*

R.R.Q., 1981, c. S-2.1, r. 6, ss. 9.4; D. 1005-2015, a. 1.

**9.4.1.** *(Abrogé).*

R.R.Q., 1981, c. S-2.1, r. 6, a. 9.4.1; D. 1005-2015, a. 1.

**9.4.2.** *(Abrogé).*

R.R.Q., 1981, c. S-2.1, r. 6, a. 9.4.2; D. 1005-2015, a. 1.

**9.4.3.** *(Abrogé).*

R.R.Q., 1981, c. S-2.1, r. 6, a. 9.4.3; D. 1005-2015, a. 1.

**9.4.4.** *(Abrogé).*

R.R.Q., 1981, c. S-2.1, r. 6, a. 9.4.4; D. 1005-2015, a. 1.

**9.4.5.** *(Abrogé).*

R.R.Q., 1981, c. S-2.1, r. 6, a. 9.4.5; D. 1005-2015, a. 1.

**9.4.6.** *(Abrogé).*

R.R.Q., 1981, c. S-2.1, r. 6, a. 9.4.6; D. 1005-2015, a. 1.

**9.4.7.** *(Abrogé).*

R.R.Q., 1981, c. S-2.1, r. 6, a. 9.4.7; D. 1005-2015, a. 1.

**9.4.8.** *(Abrogé).*

R.R.Q., 1981, c. S-2.1, r. 6, a. 9.4.8; D. 1005-2015, a. 1.

**9.4.9.** *(Abrogé).*

R.R.Q., 1981, c. S-2.1, r. 6, a. 9.4.9; D. 1005-2015, a. 1.

**9.4.10.** *(Abrogé).*

R.R.Q., 1981, c. S-2.1, r. 6, a. 9.4.10; D. 1005-2015, a. 1.

§ 9.5. —

*(Abrogée)*

R.R.Q., 1981, c. S-2.1, r. 6, ss. 9.5; D. 1005-2015, a. 1.

**9.5.1.** *(Abrogé).*

R.R.Q., 1981, c. S-2.1, r. 6, a. 9.5.1; D. 1005-2015, a. 1.

**9.5.2.** *(Abrogé).*

R.R.Q., 1981, c. S-2.1, r. 6, a. 9.5.2; D. 1005-2015, a. 1.

**9.5.3.** *(Abrogé).*

R.R.Q., 1981, c. S-2.1, r. 6, a. 9.5.3; D. 1005-2015, a. 1.

**9.5.4.** *(Abrogé).*

R.R.Q., 1981, c. S-2.1, r. 6, a. 9.5.4; D. 1005-2015, a. 1.

§ 9.6. —

*(Abrogée)*

R.R.Q., 1981, c. S-2.1, r. 6, ss. 9.6; D. 1005-2015, a. 1.

**9.6.1.** *(Abrogé).*

R.R.Q., 1981, c. S-2.1, r. 6, a. 9.6.1; D. 1005-2015, a. 1.

**9.6.2.** *(Abrogé).*

R.R.Q., 1981, c. S-2.1, r. 6, a. 9.6.2; D. 1005-2015, a. 1.

**9.6.3.** *(Abrogé).*

R.R.Q., 1981, c. S-2.1, r. 6, a. 9.6.3; D. 1005-2015, a. 1.

§ 9.7. —

*(Abrogée)*

R.R.Q., 1981, c. S-2.1, r. 6, ss. 9.7; D. 1005-2015, a. 1.

**9.7.1.** *(Abrogé).*

R.R.Q., 1981, c. S-2.1, r. 6, a. 9.7.1; D. 393-2011, a. 24; D. 1005-2015, a. 1.

**9.7.2.** *(Abrogé).*

R.R.Q., 1981, c. S-2.1, r. 6, a. 9.7.2; D. 1005-2015, a. 1.

§ 9.8. —

*(Abrogée)*

R.R.Q., 1981, c. S-2.1, r. 6, ss. 9.8; D. 1005-2015, a. 1.

**9.8.1.** *(Abrogé).*

R.R.Q., 1981, c. S-2.1, r. 6, a. 9.8.1; D. 1005-2015, a. 1.

**9.8.2.** *(Abrogé).*

R.R.Q., 1981, c. S-2.1, r. 6, a. 9.8.2; D. 1005-2015, a. 1.

**9.8.3.** *(Abrogé).*

R.R.Q., 1981, c. S-2.1, r. 6, a. 9.8.3; D. 1005-2015, a. 1.

**9.8.4.** *(Abrogé).*

R.R.Q., 1981, c. S-2.1, r. 6, a. 9.8.4; D. 1005-2015, a. 1.

**9.8.5.** *(Abrogé).*

R.R.Q., 1981, c. S-2.1, r. 6, a. 9.8.5; D. 1005-2015, a. 1.

**9.8.6.** *(Abrogé).*

R.R.Q., 1981, c. S-2.1, r. 6, a. 9.8.6; D. 1005-2015, a. 1.

**9.8.7.** *(Abrogé).*

R.R.Q., 1981, c. S-2.1, r. 6, a. 9.8.7; D. 1005-2015, a. 1.

**9.8.8.** *(Abrogé).*

R.R.Q., 1981, c. S-2.1, r. 6, a. 9.8.8; D. 1005-2015, a. 1.

**9.8.9.** *(Abrogé).*

R.R.Q., 1981, c. S-2.1, r. 6, a. 9.8.9; D. 1005-2015, a. 1.

## SECTION X

### TRAVAUX SUR LES CHEMINS OUVERTS À LA CIRCULATION

R.R.Q., 1981, c. S-2.1, r. 6, sec. X; D. 995-91, a. 12.

§ 10.1. — *Définitions*

R.R.Q., 1981, c. S-2.1, r. 6, ss. 10.1; D. 995-91, a. 12.

**10.1.1.** Dans la présente section, on entend par:

«chemin public»: un chemin public au sens du Code de la sécurité routière (chapitre C-24.2);



«véhicule routier»: un véhicule routier au sens du Code de la sécurité routière.

R.R.Q., 1981, c. S-2.1, r. 6, a. 10.1.1; D. 995-91, a. 12.

### § 10.2. — *Champ d'application*

R.R.Q., 1981, c. S-2.1, r. 6, ss. 10.2; D. 995-91, a. 12.

**10.2.1.** La présente section s'applique à tout chantier de construction ou à toute partie d'un tel chantier, situé sur un chemin public ou sur un chemin privé ouvert à la circulation publique des véhicules routiers, ou aux abords de ceux-ci.

R.R.Q., 1981, c. S-2.1, r. 6, a. 10.2.1; D. 995-91, a. 12.

**10.2.2.** (*Remplacé*).

R.R.Q., 1981, c. S-2.1, r. 6, a. 10.2.2; D. 995-91, a. 12.

**10.2.3.** (*Remplacé*).

R.R.Q., 1981, c. S-2.1, r. 6, a. 10.2.3; D. 995-91, a. 12.

### § 10.3. — *Signalisation routière*

R.R.Q., 1981, c. S-2.1, r. 6, ss. 10.3; D. 995-91, a. 12.

**10.3.1.** Le maître d'oeuvre doit voir à ce que tout chantier de construction ou toute partie de chantier de construction, situé sur un chemin public ou sur un chemin privé ouvert à la circulation publique des véhicules routiers, ou aux abords de ceux-ci, soit pourvu d'une signalisation conforme aux normes des chapitres 1, 4 et 6 du Tome V du manuel intitulé «Signalisation routière», établies et consignées par le ministre des Transports en vertu du deuxième alinéa de l'article 289 du Code de la sécurité routière (chapitre C-24.2).

R.R.Q., 1981, c. S-2.1, r. 6, a. 10.3.1; D. 995-91, a. 12; D. 873-2003, a. 1.

**10.3.2.** Lorsque la signalisation pour les usagers de la route doit être faite par un signaleur routier, l'employeur doit s'assurer que ce signaleur:

1° connaît toutes les responsabilités inhérentes à son travail;

2° a suivi une formation relative à ses responsabilités reconnue par l'Association paritaire pour la santé et la sécurité du travail du secteur de la construction;

3° porte un vêtement de sécurité à haute visibilité et est muni des autres accessoires conformes aux normes établies par le ministre des Transports et consignées dans le Tome V du manuel intitulé «Signalisation routière», en vertu du deuxième alinéa de l'article 289 du Code de la sécurité routière (chapitre C-24.2).

R.R.Q., 1981, c. S-2.1, r. 6, a. 10.3.2; D. 995-91, a. 12; D. 1078-2015, a. 7.

### § 10.4. — *Autres précautions*

R.R.Q., 1981, c. S-2.1, r. 6, ss. 10.4; D. 995-91, a. 12.

**10.4.1. Vêtement de sécurité à haute visibilité:** Sous réserve du paragraphe 1 de l'article 2.8.4 et du paragraphe 3 de l'article 10.3.2, le port d'un vêtement de sécurité à haute visibilité de couleur orange fluorescent de classe 2 ou 3 et de niveau 2, conforme à la norme Vêtements de sécurité à haute visibilité CSA Z96, est obligatoire pour tout travailleur qui exécute ses tâches sur ou à proximité d'une route où un véhicule automoteur est susceptible de le heurter.

R.R.Q., 1981, c. S-2.1, r. 6, a. 10.4.1; D. 995-91, a. 12; D. 1078-2015, a. 8.

**10.4.2. Éclairage électrique:** L'éclairage électrique utilisé dans l'aire de travail doit être disposé de façon à ne pas aveugler les usagers de la route.

R.R.Q., 1981, c. S-2.1, r. 6, a. 10.4.2; D. 995-91, a. 12.

**10.4.3. Protection des puits d'accès:**

1. Un garde-corps portatif, en acier ou en bois, doit être utilisé pour prévenir les chutes dans les puits d'accès.

2. Lorsque ce garde-corps est en acier, il doit répondre aux conditions suivantes:

a) être construit de tubes métalliques d'un diamètre minimal de 22 mm disposés de manière à entourer sur 3 côtés le puits d'accès, le quatrième étant fermé par 2 chaînes;

b) être de couleur voyante et muni d'une traverse intermédiaire et de fanions à bandes réfléchissantes;

c) être conforme à la figure 1 de l'annexe 5.

3. Lorsque ce garde-corps est en bois, il doit répondre aux conditions suivantes:

a) être construit en planche d'une largeur nominale minimale de 100 mm et doit entourer le puits sur 3 côtés, le quatrième étant fermé par 2 chaînes;

b) être muni de bandes noires verticales de 100 mm de largeur sur un fond de couleur orange;

c) être muni de fanions à bandes réfléchissantes;

d) être conforme à la figure 2 de l'annexe 5.

R.R.Q., 1981, c. S-2.1, r. 6, a. 10.4.3; D. 995-91, a. 12.

**10.4.4. (Remplacé).**

R.R.Q., 1981, c. S-2.1, r. 6, a. 10.4.4; D. 995-91, a. 12.

**10.4.4.1. (Remplacé).**

R.R.Q., 1981, c. S-2.1, r. 6, a. 10.4.4.1; D. 995-91, a. 12.

**10.4.5. (Remplacé).**

R.R.Q., 1981, c. S-2.1, r. 6, a. 10.4.5; D. 995-91, a. 12.

**10.4.6. (Remplacé).**

R.R.Q., 1981, c. S-2.1, r. 6, a. 10.4.6; D. 995-91, a. 12.

§ 10.5. —

*(Remplacée)*

R.R.Q., 1981, c. S-2.1, r. 6, ss. 10.5; D. 995-91, a. 12.

**10.5.1. (Remplacé).**

R.R.Q., 1981, c. S-2.1, r. 6, a. 10.5.1; D. 995-91, a. 12.

**10.5.2.** *(Remplacé).*

R.R.Q., 1981, c. S-2.1, r. 6, a. 10.5.2; D. 995-91, a. 12.

**10.5.3.** *(Remplacé).*

R.R.Q., 1981, c. S-2.1, r. 6, a. 10.5.3; D. 995-91, a. 12.

**10.5.4.** *(Remplacé).*

R.R.Q., 1981, c. S-2.1, r. 6, a. 10.5.4; D. 995-91, a. 12.

§ 10.6. —

*(Remplacée)*

R.R.Q., 1981, c. S-2.1, r. 6, ss. 10.6; D. 995-91, a. 12.

**10.6.1.** *(Remplacé).*

R.R.Q., 1981, c. S-2.1, r. 6, a. 10.6.1; D. 995-91, a. 12.

**10.6.1.1.** *(Remplacé).*

R.R.Q., 1981, c. S-2.1, r. 6, a. 10.6.1.1; D. 995-91, a. 12.

**10.6.2.** *(Remplacé).*

R.R.Q., 1981, c. S-2.1, r. 6, a. 10.6.2; D. 995-91, a. 12.

**10.6.3.** *(Remplacé).*

R.R.Q., 1981, c. S-2.1, r. 6, a. 10.6.3; D. 995-91, a. 12.

**10.6.4.** *(Remplacé).*

R.R.Q., 1981, c. S-2.1, r. 6, a. 10.6.4; D. 995-91, a. 12.

**10.6.5.** *(Remplacé).*

R.R.Q., 1981, c. S-2.1, r. 6, a. 10.6.5; D. 995-91, a. 12.

**10.6.6.** *(Remplacé).*

R.R.Q., 1981, c. S-2.1, r. 6, a. 10.6.6; D. 995-91, a. 12.

§ 10.7. —

*(Remplacée)*

R.R.Q., 1981, c. S-2.1, r. 6, ss. 10.7; D. 995-91, a. 12.

**10.7.1.** *(Remplacé).*

R.R.Q., 1981, c. S-2.1, r. 6, a. 10.7.1; D. 995-91, a. 12.

**10.7.2.** *(Remplacé).*

R.R.Q., 1981, c. S-2.1, r. 6, a. 10.7.2; D. 995-91, a. 12.

**10.7.3.** (Remplacé).

R.R.Q., 1981, c. S-2.1, r. 6, a. 10.7.3; D. 995-91, a. 12.

**10.7.4.** (Remplacé).

R.R.Q., 1981, c. S-2.1, r. 6, a. 10.7.4; D. 995-91, a. 12.

**SECTION XI**

**TRAVAUX AU-DESSUS OU À PROXIMITÉ DE L'EAU**

D. 513-2015, a. 5.

**11.1.** Sur un chantier où seront exécutés des travaux au-dessus ou à proximité de l'eau, le maître d'oeuvre doit, avant le début des travaux:

1° préparer une description du plan d'eau ou du cours d'eau, indiquant notamment:

- a) le type de plan d'eau ou de cours d'eau et ses caractéristiques pendant la période des travaux;
- b) les moyens pour connaître la température de l'eau et les conditions climatiques;

2° préparer une description de ces travaux, indiquant notamment:

- a) les lieux de travail;
- b) la nature des travaux;
- c) le nombre de travailleurs sur les lieux de travail;
- d) les horaires de travail;
- e) la date de début et de fin des travaux;
- f) l'emplacement des aires de travail, de repas et de repos;
- g) les plates-formes, barges et autres embarcations de travail, en précisant leurs dimensions, leur capacité et leur usage respectif;

3° élaborer un plan de transport sur l'eau adapté aux conditions spécifiques des travaux et aux caractéristiques du plan d'eau ou du cours d'eau, indiquant notamment:

- a) le nom de chaque responsable des opérations de transport sur l'eau;
- b) l'emplacement des aires d'embarquement et de débarquement;
- c) les embarcations utilisées pour le transport de travailleurs, en précisant le nom de chaque conducteur, les trajets et la direction des déplacements;
- d) les règles de sécurité à suivre lors du transport sur l'eau;

4° élaborer un plan de sauvetage adapté aux conditions spécifiques des travaux et aux caractéristiques du plan d'eau ou du cours d'eau, indiquant notamment:

- a) le nom de chaque responsable des opérations de sauvetage;

- b)* le nom de chaque responsable de l'entretien ou de la vérification des équipements de sauvetage;
- c)* les procédures de sauvetage en cas de chute à l'eau d'un travailleur, de naufrage, d'incendie ou d'autre accident, et les instructions en ces matières;
- d)* le nom de chaque intervenant en sauvetage et de chaque secouriste;
- e)* le code d'appel d'urgence pour déclencher les opérations de sauvetage;
- f)* l'emplacement des équipements de sauvetage;
- g)* l'emplacement des postes de premiers secours et de premiers soins;
- h)* s'il y a lieu, le type et le nombre d'embarcations destinées au sauvetage.

Les descriptions des travaux et du plan d'eau ou du cours d'eau, ainsi que les plans de transport et de sauvetage, doivent être affichés sur les lieux de travail. Ils doivent également être intégrés au programme de prévention, en y précisant les moyens pour informer les travailleurs de leur contenu, particulièrement en ce qui a trait aux règles de sécurité et aux instructions qui leur sont destinées.

D. 513-2015, a. 5.

**11.2.** Le maître d'oeuvre ou la personne qu'il désigne pour préparer les descriptions et les plans prescrits par l'article 11.1 et chaque responsable des opérations de transport ou de sauvetage doivent détenir une attestation de l'Association paritaire pour la santé et la sécurité du travail du secteur de la construction ou de la Société de sauvetage délivrée à la suite d'une formation d'une durée minimale de 7 heures, portant notamment sur les éléments suivants:

- a)* les dangers associés au travail au-dessus ou à proximité de l'eau et les mesures de prévention pour les contrer;
- b)* les dangers associés à l'immersion dans l'eau froide et les mesures de prévention pour les contrer;
- c)* l'identification des différents équipements de sécurité requis pour travailler au-dessus ou à proximité de l'eau et leur utilisation;
- d)* l'identification des différents équipements de sauvetage requis pour repêcher une personne et leur utilisation;
- e)* les exigences de la législation fédérale et provinciale au regard du travail au-dessus ou à proximité de l'eau et de l'utilisation d'une embarcation sur un plan d'eau ou un cours d'eau;
- f)* l'élaboration et l'application de plans de transport et de sauvetage.

D. 513-2015, a. 5.

**11.3.** Les équipements requis par un plan de sauvetage visé au paragraphe 4 du premier alinéa de l'article 11.1, ainsi que leurs accessoires, le cas échéant, doivent être:

- a)* adaptés à l'utilisation prévue, aux conditions spécifiques des travaux et aux caractéristiques du plan d'eau ou du cours d'eau;
- b)* vérifiés et maintenus en bon état;
- c)* présents et visibles sur les lieux durant les heures de travail;

*d)* accessibles pour pouvoir intervenir rapidement.

D. 513-2015, a. 5.

**11.4.** Lorsqu'un plan de sauvetage prévoit l'utilisation d'une embarcation, celle-ci doit, outre les exigences prévues à l'article 11.3 du code:

1° notamment être:

*a)* adaptée et équipée pour la recherche et le repêchage de personnes;

*b)* munie d'un système de propulsion adapté à l'embarcation;

*c)* munie des équipements de sauvetage suivants:

i. 2 sacs à corde contenant chacun une ligne d'attrape flottante d'une seule longueur, demeurant souple, d'un diamètre minimal de 9,5 mm et d'au moins 15 m de longueur;

ii. une bouée de sauvetage de 762 mm de diamètre extérieur, approuvée par Transports Canada ou par un organisme reconnu par Transports Canada, tel qu'en fait foi l'étiquette ou le tampon d'approbation qui y est apposé;

iii. une gaffe de récupération;

2° être utilisée par une équipe d'au moins 2 intervenants en sauvetage formés pour l'approche et le repêchage d'une personne dans les conditions et selon les caractéristiques relatives au plan d'eau ou au cours d'eau où ils sont appelés à intervenir, et qui remplissent l'une ou l'autre des conditions suivantes:

*a)* détenir une carte de compétence de conducteur d'embarcation de plaisance délivrée par Transports Canada et une attestation de la Société de sauvetage relative à la formation pour l'approche et le repêchage d'une personne;

*b)* détenir un certificat de compétence délivré par Transports Canada, autre qu'une carte de compétence de conducteur d'embarcation de plaisance, et une attestation d'une formation relative aux fonctions d'urgence en mer (FUM) délivrée par Transports Canada.

D. 513-2015, a. 5.

**11.5.** Lors de travaux au-dessus ou à proximité de l'eau, des bouées de sauvetage ayant un diamètre extérieur de 762 mm doivent être installées et réparties sur toute la longueur du site où des travaux sont exécutés, à une distance linéaire maximale de 60 m entre les bouées. Ces bouées doivent être approuvées par Transports Canada ou par un organisme reconnu par Transports Canada, tel qu'en fait foi l'étiquette ou le tampon d'approbation apposé sur chacune d'elles.

D. 513-2015, a. 5.

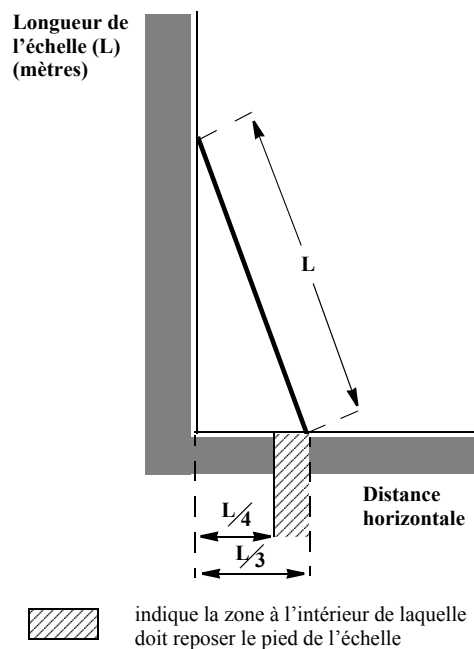
**11.6.** Un système d'alarme sonore destiné à déclencher les opérations de sauvetage doit être présent sur les lieux de travail.

D. 513-2015, a. 5.

**ANNEXE 0.1**

*(a. 3.5.6)*

**INCLINAISON D'UNE ÉCHELLE NON FIXÉE DE FAÇON PERMANENTE**





Longueur de l'échelle (L) (mètres)

Distance horizontale

indique la zone à l'intérieur de laquelle doit reposer le pied de l'échelle

Distance horizontale entre le pied de l'échelle et le plan vertical où elle prend appui, par rapport à la longueur de l'échelle

Longueur de l'échelle (L) (mètres)	Distance horizontale	
	$1/4 \times L$ (mètres)	$1/3 \times L$ (mètres)
8	2	2,7
10	2,5	3,3
12	3	4
14	3,5	4,7
15	3,75	5

---

D. 329-94, a. 76.

**ANNEXE 0.2**

*(a. 3.9.10)*

ANCRAGES D'UN ÉCHAFAUDAGE DE MOINS DE 18 M LORSQU'UNE TOILE OU UN FILET EST UTILISÉ

---

D. 640-2019, Ann. 0.2.

Tableau 1 - Types d'ancrages nécessaires pour retenir un échafaudage recouvert d'une toile<sup>1</sup> selon ses dimensions et la région

Région	Surface 3m x 3m	Surface 3m x 6m
Gaspésie-Îles-de-la-Madeleine / Côte-Nord / Nord-du-Québec	Tube <sup>2</sup>	s.o.
Bas-Saint-Laurent	Broche #9 <sup>3</sup>	s.o.
Chaudière-Appalaches / Estrie / Laurentides / Laval / Mauricie / Montérégie / Montréal / Outaouais / Capitale-Nationale / Saint-Jean-sur- Richelieu / Valleyfield / Yamaska	Broche #9 <sup>3</sup>	Tube <sup>2</sup>
Abitibi-Témiscamingue / Lanaudière / Saguenay-Lac-Saint-Jean	Broche #9 <sup>3</sup>	Tube <sup>2</sup>

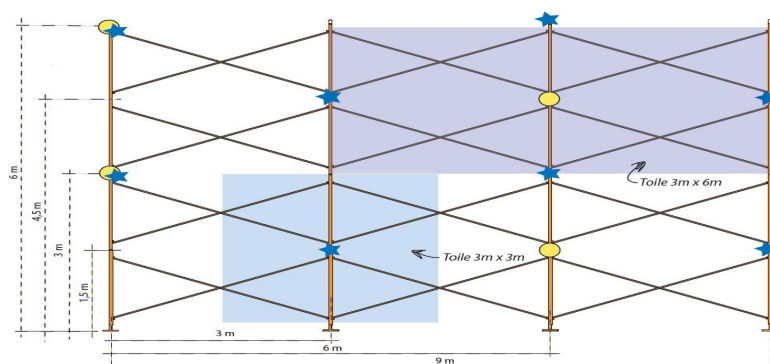


Figure 1 - Position des points d'ancrage avec toile de :  
 - 3m x 3m      ★  
 - 3m x 6m      ●

Tableau 2 - Types d'ancrages nécessaires pour retenir un échafaudage recouvert d'un filet<sup>1</sup> selon ses dimensions et la région

Région	Surface 3 m x 6 m	Surface 3 m x 9 m
Gaspésie-Îles-de-la-Madeleine / Côte-Nord / Nord-du-Québec	Tube <sup>2</sup>	s.o.
Bas-Saint-Laurent	Broche #9 <sup>3</sup>	Tube <sup>2</sup>
Chaudière-Appalaches / Estrie / Laurentides / Laval / Mauricie / Montérégie / Montréal / Outaouais / Capitale-Nationale / Saint-Jean-sur- Richelieu / Valleyfield / Yamaska	Broche #9 <sup>3</sup>	Tube <sup>2</sup>
Abitibi-Témiscamingue / Lanaudière / Saguenay-Lac-Saint-Jean	Broche #9 <sup>3</sup>	Tube <sup>2</sup>

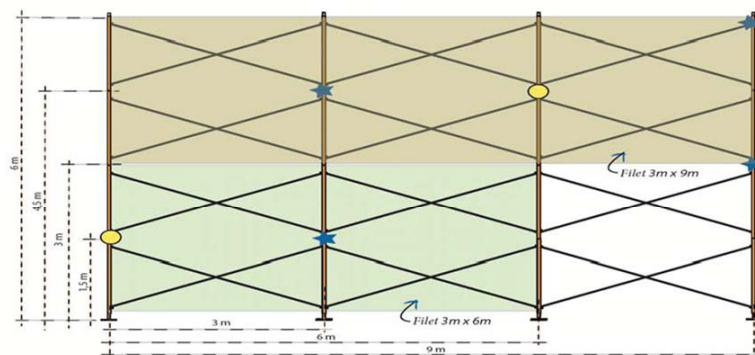


Figure 2 - Position des points d'ancrage avec filet de :  
- 3 m x 6 m (étoile bleue)  
- 3 m x 9 m (cercle jaune)

NOTES :

1° La toile ou le filet doivent pouvoir résister aux charges et aux rafales de vent auxquelles ils sont soumis.

2° Tube : tube métallique muni d'une cornière soudée et trouée à l'une de ses extrémités. Le tube est relié à la façade à l'aide d'un ancrage mécanique à béton ou un équivalent, et à l'échafaudage par un raccord en métal. La capacité minimale de l'ancrage mécanique doit être de 9,0 kN avec un facteur de sécurité de 2.

3° Broche #9 : fil métallique de calibre #9 double bouclé ayant un diamètre de 3,8 mm, utilisé comme tirant, attaché à l'échafaudage à une extrémité et à l'autre extrémité à un ancrage mécanique (tampon expansible, boulon à œil, etc.), conformément aux normes CSA S269.2-M87 et CSA Z797-09. La capacité minimale de l'ancrage doit être de 5,4 kN avec un facteur de sécurité de 2.

ANNEXE 1

*(Abrogée)*

---

R.R.Q., 1981, c. S-2.1, r. 6, Ann. 1; D. 425-2010, a. 5.

**ANNEXE 2**

MANUTENTION ET USAGE DES EXPLOSIFS

R.R.Q., 1981, c. S-2.1, r. 6, Ann. 2.

ANNEXE 2.1

*(Abrogée).*

---

R.R.Q., 1981, c. S-2.1, r. 6, Ann. 2.1; D. 57-2015, a. 59.

**ANNEXE 2.2**

*(a. 4.7.10)*

JOURNAL DE TIR



« ANNEXE 2.2 Journal de tir (art. 4.7.10.)

Nom de l'entreprise : \_\_\_\_\_ Adresse (optionnel) : \_\_\_\_\_

Localisation du chantier : \_\_\_\_\_ Donneur d'ouvrage : \_\_\_\_\_

Information sur le tir

- Localisation : \_\_\_\_\_
- Date : \_\_\_\_\_
- Heure : \_\_\_\_\_
- Chainage (option) : \_\_\_\_\_

Conditions climatiques

- Température : \_\_\_\_\_ ° C
- Ensoleillé : \_\_\_\_\_
- Nuageux : \_\_\_\_\_
- Pluie /neige : \_\_\_\_\_

Données sur le forage

- Nombre de trous et diamètre de forage : \_\_\_\_\_
- Fardeau et espacement : \_\_\_\_\_
- Hauteur du forage en mètre : \_\_\_\_\_
- Hauteur du collet : \_\_\_\_\_
- Hauteur du mort terrain : \_\_\_\_\_

Nature de la bourre (pierre nette, concassé) : \_\_\_\_\_

Pare-éclats (type): \_\_\_\_\_

Distance des structures les plus près  
(bâtiment/ pont/ route) : \_\_\_\_\_

Explosifs

- Type : \_\_\_\_\_
- Nombre de détonateurs : \_\_\_\_\_
- Quantité d'explosifs utilisés (amorces, explosifs) en unité, sac, caisse ou kg : \_\_\_\_\_

Remarques :

---

---

---

---

Nom du boutefeu: \_\_\_\_\_ Signature: \_\_\_\_\_



R.R.Q., 1981, c. S-2.1, r. 6, Ann. 2.2; D. 1959-86, a. 79; D. 57-2015, a. 60.

## ANNEXE 2.3

(a. 4.4.1)

TABLEAU DES DISTANCES EN FONCTION DES QUANTITÉS D'EXPLOSIFS CONTENUES DANS LES DÉPÔTS

Quantité d'explosifs en kilogrammes	Distance en mètres séparant le dépôt d'explosifs de			Quantité d'explosifs en kilogrammes
	(1)	(2)	(3)	
50	23	23	9	50
100	23	32	11	100
200	26	52	14	200
250	30	60	15	250
300	34	68	16	300
400	41	82	18	400
500	47	94	19	500
600	53	105	20	600
800	65	130	23	800
1 000	75	150	24	1 000
1 500	100	200	27	1 500
2 000	120	240	30	2 000
2 500	135	270	32	2 500
3 000	150	300	34	3 000
4 000	175	350	38	4 000
5 000	190	380	41	5 000
6 000	200	400	44	6 000
7 000	210	420	46	7 000
10 000	240	480	52	10 000
15 000	270	540	59	15 000
20 000	300	600	66	20 000
25 000	320	640	70	25 000
30 000	340	680	74	30 000
40 000	380	760	82	40 000
50 000	410	820	88	50 000
75 000	470	940	100	75 000
100 000	525	1 050	110	100 000
125 000	558	1 115	120	125 000
150 000	588	1 175	128	150 000

Renvois concernant le tableau des distances de l'annexe 2.3

1) tout lieu de rassemblement extérieur ou toute autre voie de communication maritime ou terrestre, à l'exception d'une voie menant au dépôt.

2) tout bâtiment ou autre dépôt d'explosifs.

3) tout autre dépôt d'explosifs entouré de merlons.

Note: Pour les fins de calcul de la distance:

a) 1 300 détonateurs ou 150 micro-connecteurs équivalent à 1 kg d'explosifs;

b) à l'exception du dépôt des détonateurs et des micro-connecteurs, 2 dépôts placés côte à côte peuvent être considérés comme un seul dépôt ayant une capacité équivalente à la somme des 2 dépôts.

---

R.R.Q., 1981, c. S-2.1, r. 6, Ann. 2.3; D. 1959-86, a. 80; Erratum, 1987 G.O. 2, 1673; D. 57-2015, a. 61.

ANNEXE 2.4

*(Abrogée)*

---

R.R.Q., 1981, c. S-2.1, r. 6, Ann. 2.4; D. 1959-86, a. 81.

ANNEXE 2.5

*(Abrogée)*

---

R.R.Q., 1981, c. S-2.1, r. 6, Ann. 2.5; D. 1959-86, a. 81.

**ANNEXE 2.6**

*(a. 4.7.5)*

**Évaluation de la vitesse maximale permise des particules, de la distance du sautage aux bâtiments ou de la fréquence admissible des vibrations**



## « ANNEXE 2.6

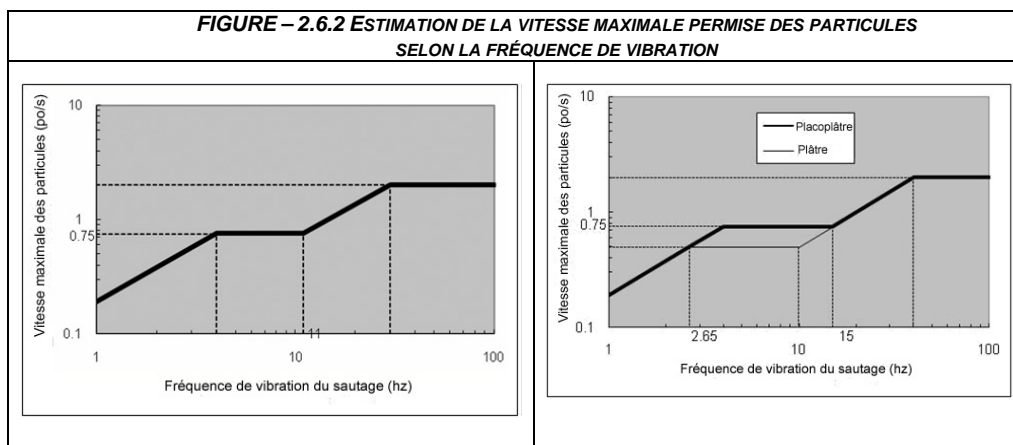
**Évaluation de la vitesse maximale permise des particules, de la distance du sautage aux bâtiments ou de la fréquence admissible des vibrations (art. 4.7.5. a))**

L'employeur doit respecter les limites prévues selon l'une des trois méthodes suivantes :

1. dans le tableau ci-dessous;

<b>Distance du lieu de sautage</b>	<b>Vitesse maximale permise</b>
0 à 90 m (300 pi)	31,75 mm/s (1,25 po/s)
91 à 1 524 m (301 à 5000 pi)	25,4 mm/s (1 po/s)
1 525 m et plus (5001 pi)	19 mm/s (0,75 po/s)

2. dans l'un des graphiques ci-dessous;



L'employeur doit utiliser, selon les instructions du fabricant, un sismographe pour surveiller la vélocité des particules afin d'assurer la conformité des résultats avec ceux établis dans le tableau 2.6.1 ou dans les graphiques de la figure 2.6.2, prévus ci-dessus. La méthode de surveillance des vibrations et le calcul de la fréquence doivent être approuvés par un ingénieur.

1. à l'équation de distance proportionnée présentée au tableau ci-dessous :

<b>TABLEAU 2.6.2 - CALCUL DE LA DISTANCE MINIMALE À RESPECTER ENTRE UNE STRUCTURE ET UN SAUTAGE EN FONCTION DE CHARGE D'EXPLOSIFS</b>		
<b>Distance du site de sautage</b>	<b>Quantité maximale d'explosifs mis à feu en moins de 8 millisecondes</b>	
	<b>Métrique (W en kg et D en m)</b>	<b>Impériale (W en lb et D en pi)</b>
Moins de 92 m (300 pi)	$W = (D/22.6)^2$	$W = (D/50)^2$
92 à 1524 m (301 à 5000 pi)	$W = (D/24.9)^2$	$W = (D/55)^2$
Plus de 1524 m (5000 pi)	$W = (D/29.4)^2$	$W = (D/65)^2$

*W* = quantité maximum d'explosifs (en kilogramme ou en livre) qui peuvent détoner en moins de 8 millisecondes.

*D* = distance à respecter entre la zone de sautage et la structure la plus proche à protéger. ».

D. 57-2015, a. 62.

ANNEXE 3

*(Abrogée)*

---

R.R.Q., 1981, c. S-2.1, r. 6, Ann. 3; D. 1005-2015, a. 1.

ANNEXE 3.1

*(Abrogée)*

---

R.R.Q., 1981, c. S-2.1, r. 6, Ann. 3.1; D. 1005-2015, a. 1.

ANNEXE 3.2

*(Abrogée)*

---

R.R.Q., 1981, c. S-2.1, r. 6, Ann. 3.2; D. 1005-2015, a. 1.

**ANNEXE 4***(a. 8.11.3)***CODE DE SIGNAUX**

1. Le code de signaux suivant doit être utilisé dans les chantiers souterrains:

**1 coup** — Arrêtez immédiatement si la machine est en marche (signal d'exécution).

**1 coup** — Remontez (signal d'exécution).

**3-3-1 coups** — Remontez lentement.

**2 coups** — Descendez (signal d'exécution).

**3-3-2 coups** — Descendez lentement.

**1-2 coups** — Pose et dépose aux taquets.

**3 coups** — (Signal d'avertissement). Remonte ou descente du personnel. Ce signal doit être donné avant de permettre au personnel d'entrer ou de sortir de la cage, du skip ou du cuffat. Il doit être donné aussi lorsqu'un arrêt a eu lieu à un niveau et que le personnel dans la cage, le skip ou le cuffat doit être remonté ou descendu à un autre niveau. Dans tous les cas, après que le signal de 3 coups a été donné, la cage, le skip ou le cuffat ne doit pas être mis en mouvement avant que les signaux de remonter ou de descendre aient été donnés.

**4 coups** — (Signal de tir). Le machiniste doit répondre en remontant le cuffat, la cage ou le skip de quelques pieds et en le descendant lentement. Après le signal de 4 coups, seulement le signal de 1 coup sera exigé pour signaler la remonte du personnel loin de l'endroit de tir et le machiniste doit rester à son poste de manoeuvre jusqu'à la fin de la remonte.

**5 coups** — (Signal de dégagement). Le machiniste peut, après avoir reçu ce signal, agir à sa guise pour exécuter toute manoeuvre avec les cages, les skips ou les cuffats.

**9 coups** — (Signal d'alarme, signal d'avertissement spécial). Sera donné seulement en cas d'accident, d'incendie ou d'un autre danger. Le signal pour le niveau auquel existe le danger devra être donné après le signal d'alarme. Ces signaux seront donnés par le téléphone ou par le dispositif d'appel de la cage sauf pour les travaux de fonçage de puits ou les recettes où ces dispositifs de communication n'ont pas été installés.

2. La manière et l'ordre suivants doivent être observés pour donner les signaux:

a) les coups des signaux seront donnés à intervalles réguliers;

b) lorsqu'on remonte ou descend du personnel, les signaux seront donnés dans l'ordre suivant:

1<sup>er</sup> — signal d'avertissement,

2<sup>e</sup> — signal de destination,

3<sup>e</sup> — signal d'exécution.

3. Le machiniste doit tarder un peu à mettre en mouvement la cage, le skip ou le cuffat après avoir reçu un signal indiquant une manoeuvre chaque fois qu'il s'agit de transport de personnel. S'il ne lui est pas possible d'agir en une minute depuis la réception de tout signal complet, il ne doit manoeuvrer qu'après avoir reçu de nouveau un autre signal complet.

4. Quand un machiniste a reçu un signal de 3 coups, il doit rester à son poste de manoeuvre jusqu'à ce qu'il ait exécuté la manoeuvre. Après l'avoir commencée, il doit la terminer sans interruption, sauf s'il reçoit un signal d'arrêter ou en cas d'incident intempestif.

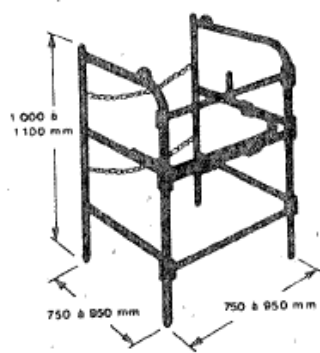
R.R.Q., 1981, c. S-2.1, r. 6, Ann. 4.



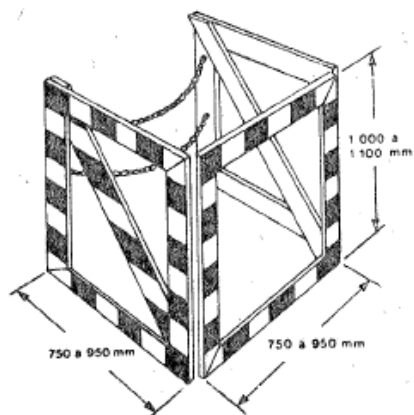
**ANNEXE 5**

(a. 10.4.3)

**GARDE-CORPS PORTATIFS**



Garde-corps en acier, Fig. 1



Garde-corps en bois, Fig. 2

R.R.Q., 1981, c. S-2.1, r. 6, Ann. 5; D. 995-91, a. 13.

ANNEXE 5.1

*(Remplacée)*

---

R.R.Q., 1981, c. S-2.1, r. 6, Ann. 5.1; D. 995-91, a. 13.

ANNEXE 5.2

*(Remplacée)*

---

R.R.Q., 1981, c. S-2.1, r. 6, Ann. 5.2; D. 995-91, a. 13.

ANNEXE 5.3

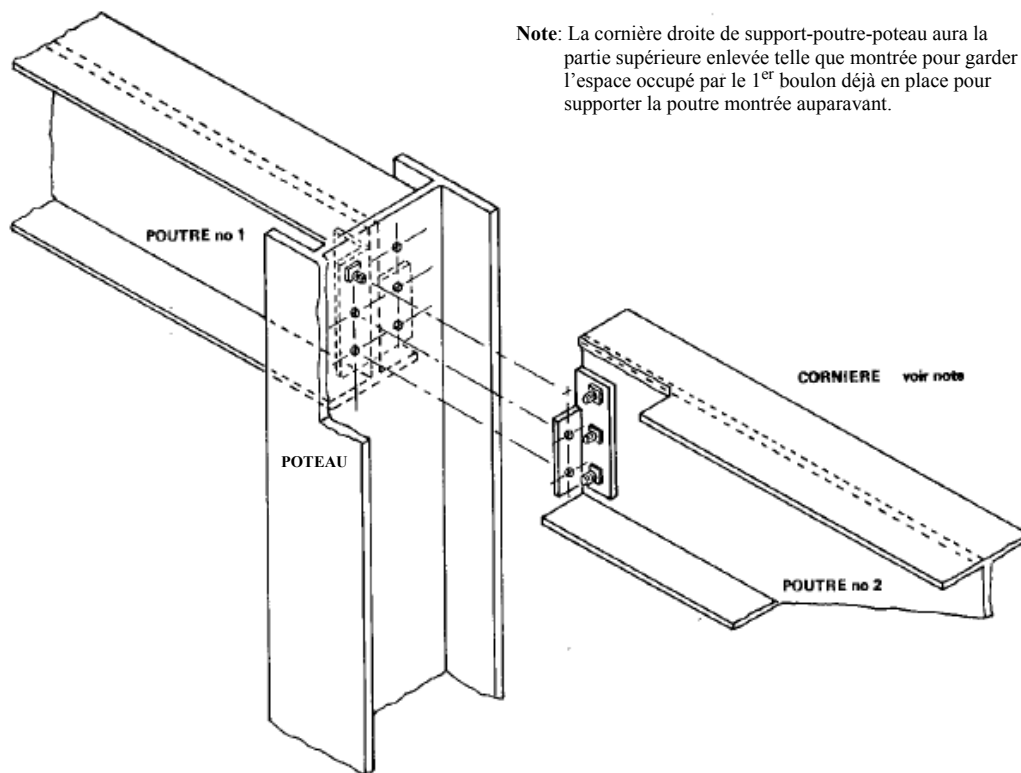
*(Remplacée)*

---

R.R.Q., 1981, c. S-2.1, r. 6, Ann. 5.3; D. 995-91, a. 13.

ANNEXE 6

(a. 3.24.18)



Note: La cornière droite de support-poutre-poteau aura la partie supérieure enlevée telle que montrée pour garder l'espace occupé par le 1<sup>er</sup> boulon déjà en place pour supporter la poutre montrée auparavant.

R.R.Q., 1981, c. S-2.1, r. 6, Ann. 6; D. 391-2011, a. 3.

ANNEXE 7

*(Abrogée)*

---

D. 53-90, a. 11; D. 483-2021, a. 10.



## ANNEXE 8

(a. 7.2.1)

### FORMATION ET CERTIFICAT D'OPÉRATEUR DE PISTOLET DE SCHELLEMENT À BASSE VÉLOCITÉ

8.1 Seules les personnes autorisées par le fabricant d'un pistolet de scellement à basse vitesse peuvent être instructeurs et à ce titre, veiller à la formation et à la qualification des travailleurs voulant utiliser un pistolet de scellement à basse vitesse.

8.2 Tout travailleur désirant utiliser un pistolet de scellement à basse vitesse doit avoir reçu une formation sur les points suivants:

- 1° l'identification des parties et des accessoires du pistolet;
- 2° le fonctionnement du pistolet et de ses accessoires, tel un pare-éclats;
- 3° l'entretien du pistolet;
- 4° l'identification des pièces endommagées ou usées;
- 5° l'identification de la puissance des charges explosives.

8.3 Un certificat d'opérateur de pistolet de scellement à basse vitesse est remis à tout travailleur:

- 1° qui a reçu la formation prévue à l'article 8.2;
- 2° qui a démontré à son instructeur sa capacité d'effectuer les opérations prévues à l'article 8.2.

Ce certificat est délivré par l'instructeur qui a donné la formation.

8.4 Le certificat d'opérateur de pistolet de scellement à basse vitesse doit contenir les informations suivantes:

- 1° le nom du travailleur;
- 2° l'attestation que le travailleur a reçu la formation prévue à l'article 8.2 et qu'il a démontré sa capacité d'effectuer les opérations prévues à cet article;
- 3° la date de délivrance du certificat;
- 4° le nom ou la marque de commerce du fabricant du pistolet;
- 5° le modèle du pistolet;
- 6° le nom et la signature de l'instructeur qui a donné la formation prévue à l'article 8.2.

---

D. 329-94, a. 77.

**ANNEXE 9**

*(a. 2.15.7.2)*

**CARNET DE BORD DE LA GRUE MOBILE**

Feuille 1 N de la grue N de série Marque et modèle  
 [ ] [ ] [ ]

VÉRIFICATION JOURNALIÈRE POUR LE MOIS DE 20

Malgré les vérifications recommandées ci-dessous, certaines d'entre elles peuvent ne pas être applicables selon le type de grues ou en fonction du genre de travail à effectuer.

Indiquez le résultat de chaque inspection en cochant (✓) si le point vérifié est en bon état.

Noircir la case (■) en cas de défauts et précisez ces défauts sur la feuille 2.

Ce carnet doit être rempli durant les heures normales de travail par le travailleur qui a fait la vérification, l'essai, l'inspection ou la réparation.

NOM DE L'OPÉRATEUR (ÉCRIRE LISÈLEMENT)	NOMBRE D'HEURES DE TRAVAIL (GRUE) (CUMULATIF)	JOUR:																																
		1	2	3	4	5	6	7	8	9	10	11	12	13	14	15	16	17	18	19	20	21	22	23	24	25	26	27	28	29	30	31		

GÉNÉRALITÉS

1. Manuel du manufacturier																																			
2. Fenêtres, essuie-glace et dégivreur																																			
3. Klaxon, miroirs et avertisseur de recul																																			
4. Indicateur d'angle																																			
5. Avertisseur de palan fermé																																			
6. Indicateur de longueur de flèche																																			
7. Indicateur de rotation du tambour																																			
8. Cadrons, jauges																																			
9. Moteur de la grue, huile, eau et courroies																																			
10. Gardes protecteurs																																			
11. Limiteur haute de flèche																																			
12. Extincteurs																																			
13. Contrôle d'approche pour ligne électrique																																			
14. Graissage et lubrification																																			
15. Verrouillage des cabines																																			

ROTATION ET TREUILS

16. Freins, embrayages et commandes																																			
17. Cliquets d'arrêt, rochets et verrous																																			

FLÈCHE ET FLÈCHETTE  
(Inspection visuelle sommaire)

18. Goupilles, clavettes et axes d'articulation																																				
19. Butoir de limite de course (flèche)																																				
20. Huile et boyaux (flèche hydraulique)																																				

CÂBLES ET ACCESSOIRES  
(Inspection visuelle sommaire)

21. Câble de levage et auxiliaire																																					
22. Câble de relevage de flèche																																					
23. Enroulement sur les tambours																																					



Feuille 1 N de la grue N de série Marque et modèle

VÉRIFICATION JOURNALIÈRE POUR LE MOIS DE 20

Malgré les vérifications recommandées ci-dessous, certaines d'entre elles peuvent ne pas être applicables selon le type de grues ou en fonction du genre de travail à effectuer. Indiquez le résultat de chaque inspection en cochant (P) si le point vérifié est en bon état.

Noircir la case (n) en cas de déficiences et précisez ces déficiences sur la feuille 2.

Ce carnet doit être rempli durant les heures normales de travail par le travailleur qui a fait la vérification, l'essai, l'inspection ou la réparation. NOM DE

L'OPÉRATEUR

(ÉCRIRE

LISIBLEMENT)

NOMBRE D'HEURES  
DE TRAVAIL

(GRUE) (CUMULATIF)

	JOUR:	1	2	3	4	5	6	7	8	9	10	11	12	13
14	15	16	17	18	19	20	21	22	23	24	25	26	27	
28	29	30	31											

GÉNÉRALITÉS

1. manufacturier Manuel du
2. dégivreur Fenêtres, essuie-glace et
3. recul Klaxon, miroirs et avertisseur de
4. d'angle Indicateur
5. fermé Avertisseur de palan
6. flèche Indicateur de longueur de
7. tambour Indicateur de rotation du
8. jauges Cadrons,
9. courroies Moteur de la grue, huile, eau et

10. protecteurs					Gardes
11. flèche		Limiteur		haute	de
12. Extincteurs					
13. électrique	Contrôle		d'approche	pour	ligne
14. lubrification				Graissage	et
15. cabines				Verrouillage	des
TREUILS				ROTATION	ET
16. commandes		Freins,		embrayages	et
17. verrous		Cliquets	d'arrêt,	rochets	et
FLÈCHE ET FLÉCHETTE					
(Inspection sommaire)				visuelle	
18. d'articulation		Goupilles,		clavettes	et axes
19. (flèche)	Butoir	de	limite	de	course
20. hydraulique)		Huile	et	boyaux	(flèche
CÂBLES ET ACCESSOIRES					
(Inspection sommaire)				visuelle	
21. auxiliaire		Câble	de	levage	et
22. flèche		Câble	de	relevage	de
23. tambours				Enroulement	sur les
24. fléchette		Tirants	de	flèche	et

25.

Attaches

26.

sûreté

Mouffles, crochets et crans de

27.

harnais

Poulies, rouleaux et

TRANSPORTEUR

28.

Freins

29.

roues

Pneus et taquets de

30.

(moteur)

Huile et eau

31.

clignotants

Lumières et

32.

dégivreur

Chaufferette et

33.

Stabilisateurs

Feuille 1 N° de la grue N° de série Marque et modèle

VÉRIFICATION MENSUELLE POUR LE MOIS DE 20

POINTS

POINTS

34. Mains courantes, passerelles, planchers antidérapants 42. Tableau des charges

35. Tuyau d'échappement 43. Insp. détaillée de la structure de flèche et fléchette

36. Système électrique et batteries 44. Indicateur de charge

37. Tambours des treuils 45. Gardes protecteurs

38. Système hydraulique et cylindres 46. Garde-câbles sur les poulies

39. Table de rotation 47. Équipement pour l'air comprimé

40. Fixation des contrepoids 48. Translation (chenilles, roulements, pignons, etc.)

41. Portique et mât de charge

VÉRIFIÉE PAR: FONCTION: DATE:

NOTE: Toutes les vérifications mensuelles prescrites par le manuel du manufacturier doivent être effectuées.

Inscrivez ci-dessous les détails complets de tout entretien, inspection, vérification et les révisions et modifications qui ont été apportées. Tout incident, mésaventure, dommage ou réparation doit être indiqué en détail (réf. ACNOR Z-150).

DATE INITIALES COMMENTAIRES

D. 1413-98, a. 29.



**ANNEXE 10**

*(a. 2.15.7.4)*

**CARNET DE BORD DE LA GRUE À TOUR**

Feuille 1 N° de la grue N° de série Marque et modèle  
 \_\_\_\_\_

VÉRIFICATION JOURNALIÈRE POUR LE MOIS DE \_\_\_\_\_ 20\_\_\_\_\_

Malgré les vérifications recommandées ci-dessous, certaines d'entre elles peuvent ne pas être applicables selon le type de grues ou en fonction du genre de travail à effectuer.

Indiquez le résultat de chaque inspection en cochant (✓) si le point vérifié est en bon état.

Noircir la case (■) en cas de déficiences et précisez ces déficiences sur la feuille 2.

Ce carnet doit être rempli durant les heures normales de travail par le travailleur qui a fait la vérification, l'essai, l'inspection ou la réparation.

	NOM DE L'OPÉRATEUR (ÉCRIRE LISIÈREMENT)	NOMBRE D'HEURES DE TRAVAIL (GRUE) (CUMULATIF)	JOUR:																																				
			1	2	3	4	5	6	7	8	9	10	11	12	13	14	15	16	17	18	19	20	21	22	23	24	25	26	27	28	29	30	31						
<b>GRUE À TOUR FIXE ET SUR RAILS</b>																																							
1.	Fenêtres et essuie-glace																																						
2.	Téléphone ou radiocommunication																																						
3.	Anémomètre																																						
4.	Dispositif de mise en girouette																																						
5.	Commandes et dispositifs homme mort																																						
6.	Klaxon																																						
7.	Indicateur de position du chariot																																						
8.	Chaufferette et dégivreur																																						
9.	Limiteur de course (crochet)																																						
10.	Limiteurs de course (chariot)																																						
11.	Frein de levage																																						
12.	Frein du chariot																																						
13.	Frein de rotation																																						
14.	Haubans, systèmes de soutien et d'ancrage																																						
15.	Câble de levage, attaches, crochet et cran de sûreté																																						
16.	Élingues et accessoires de levage																																						
17.	Mise à la terre																																						
18.	Bruit et comportement																																						
19.	Verrouillage de la cabine																																						
20.	Charpente (soudures, déformations, joints, etc.)																																						
21.	Limiteur de charge																																						
22.	Ceinture de sécurité																																						
23.	Cordon d'assujettissement																																						
24.	Extincteur																																						
<b>GRUE SUR RAILS</b>																																							
25.	Parallélisme, nivellement et ancrage des rails																																						
26.	Raccords mécaniques des rails et longrines																																						

27.	Raccords électriques des rails (mise à la terre)																											
28.	Butoirs et amortisseurs de fin de course																											
29.	Limiteur de translation																											
30.	Câble d'alimentation électrique																											
31.	Système d'attaches aux rails (pattes)																											
32.	Lest de base																											
33.	Freins de translation																											
34.	Encombrement de la voie																											
35.	Égouttement ou déblaiement de la neige																											

Feuille 2 N° de la grue N° de série Marque et modèle

\_\_\_\_\_

VÉRIFICATION MENSUELLE POUR LE MOIS DE \_\_\_\_\_ 20 \_\_\_\_\_

POINTS	
36.	Ajustement des freins (usure)
37.	Fixation des contrepoids et supports
38.	Vérification approfondie des câbles et attaches
39.	Tambours, poulies et coussinets
40.	Couronne et pignon
41.	Roues et coussinets (chariot)
42.	Étanchéité des boîtes à bornes
43.	Contacteurs (inspection visuelle)
44.	Moteurs, filage, câblage (inspection visuelle)

POINTS	
45.	Autres dispositifs électriques (inspection visuelle)
46.	Boulonnage
47.	Gardes sur pièces mobiles
48.	Poignées, marches et corde de lisse
49.	Passerelle, garde-corps et échelles
50.	Siège de l'opérateur
51.	Câble de levage, attaches, crochet et cran de sûreté
52.	Élingues et accessoires de levage

VÉRIFIÉE PAR: \_\_\_\_\_ FONCTION: \_\_\_\_\_ DATE: \_\_\_\_\_

NOTE: Toutes les vérifications prescrites par le manuel manufacturier doivent être effectuées.

Inscrivez ci-dessous les détails complets de tout entretien, inspection, vérification et les révisions et modifications qui ont été apportées. Tout incident, mésaventure, dommage ou réparation doit être indiqué en détail (réf. ACNOR Z-248).

DATE	INITIALES	COMMENTAIRES

SANTÉ ET SÉCURITÉ DU TRAVAIL — CONSTRUCTION — CODE DE SÉCURITÉ

Feuille 1 N° de la grue N° de série Marque et modèle

VÉRIFICATION JOURNALIÈRE POUR LE MOIS DE 20

Malgré les vérifications recommandées ci-dessous, certaines d'entre elles peuvent ne pas être applicables selon le type de grues ou en fonction du genre de travail à effectuer. Indiquez le résultat de chaque inspection en cochant (P) si le point vérifié est en bon état.

Noircir la case (n) en cas de déficiences et précisez ces déficiences sur la feuille 2.

Ce carnet doit être rempli durant les heures normales de travail par le travailleur qui a fait la vérification, l'essai, l'inspection ou la réparation. NOM DE

L'OPERATEUR  
(ÉCRIRE  
LISIBLEMENT)

NOMBRE D'HEURES  
DE TRAVAIL

(GRUE) (CUMULATIF)

	JOUR:	1	2	3	4	5	6	7	8	9	10	11	12	13
14	15	16	17	18	19	20	21	22	23	24	25	26	27	
28	29	30	31											
GRUE		À		TOUR		FIXE		ET		SUR				
RAILS														

1. Fenêtres et essuie-  
glace

2. Téléphone ou  
radiocommunication

3. Anémomètre

4. Dispositif de mise en  
girouette

5. Commandes et dispositifs homme  
mort

6. Klaxon

7. Indicateur de position du  
chariot

8. Chaufferette et  
dégivreur

9. Limiteur de course

(crochet)

10. Limiteurs de course  
(chariot)

11. Frein de  
levage

12. Frein du  
chariot

13. Frein de  
rotation

14. Haubans, systèmes de soutien et  
d'ancrage

15. Câble de levage, attaches, crochet et cran de  
sûreté

16. Élingues et accessoires de  
levage

17. Mise à la  
terre

18. Bruit et  
comportement

19. Verrouillage de la  
cabine

20. Charpente (soudures, déformations, joints,  
etc.)

21. Limiteur de  
charge

22. Ceinture de  
sécurité

23. Cordon  
d'assujettissement

24. Extincteur

GRUE SUR

RAILS

25. Parallélisme, nivellement et ancrage des  
rails

26. Raccords mécaniques des rails et  
longrines

27. Raccords électriques des rails (mise à la

# SANTÉ ET SÉCURITÉ DU TRAVAIL — CONSTRUCTION — CODE DE SÉCURITÉ

---

terre)

28. Butoirs et amortisseurs de fin de course

29. Limiteur de translation

30. Câble d'alimentation électrique

31. Système d'attaches aux rails (pattes)

32. Lest de base

33. Freins de translation

34. Encombrement de la voie

35. Égouttement ou déblaiement de la neige

Feuille 2 N° de la grue N° de série Marque et modèle  
VÉRIFICATION MENSUELLE POUR LE MOIS DE 20

POINTS

POINTS

36. Ajustement des freins (usure) (inspection visuelle) 45. Autres dispositifs électriques

37. Fixation des contrepoids et supports 46. Boulonnage

38. Vérification approfondie des câbles et attaches 47. Gardes sur pièces mobiles

39. Tambours, poulies et coussinets 48. Poignées, marches et corde de lisse

40. Couronne et pignon 49. Passerelle, garde-corps et échelles

41. Roues et coussinets (chariot) 50. Siège de l'opérateur

42. Étanchéité des boîtes à bornes et cran de sûreté 51. Câble de levage, attaches, crochet

43. Contacteurs (inspection visuelle) 52. Élingues et accessoires de levage

44. Moteurs, filage, câblage (inspection visuelle)

VÉRIFIÉE PAR: FONCTION: DATE:

NOTE: Toutes les vérifications prescrites par le manuel manufacturier doivent être effectuées.

Inscrivez ci-dessous les détails complets de tout entretien, inspection, vérification et les révisions et modifications qui ont été apportées. Tout incident, mésaventure, dommage ou réparation doit être indiqué en détail (réf. ACNOR Z-248).

DATE INITIALES COMMENTAIRES

D. 1413-98, a. 29.

## DISPOSITIONS TRANSITOIRES

2023

**(D. 820-2023) ARTICLE 5.** Jusqu'au 8 décembre 2023, le deuxième alinéa de l'article 3.25.6 du Code de sécurité pour les travaux de construction, édicté par l'article 4 du présent règlement, doit se lire en y remplaçant «haute efficacité de la série 100 ou HEPA» par «particules ayant une efficacité d'au moins 95%».

2015

**(D. 428-2015) ARTICLE 9.** Les articles 1 à 5 du présent règlement s'appliquent, à compter des dates suivantes, aux chantiers ouverts et qui occuperont simultanément à un moment donné des travaux ou tout au long des travaux:

- 1° 18 juin 2015 s'il y a 100 travailleurs et plus;
- 2° 18 décembre 2015 s'il y a entre 50 et 99 travailleurs;
- 3° 18 juin 2016 s'il y a moins de 50 travailleurs.

Malgré l'article 8, les articles 162 à 165 du Règlement sur la santé et la sécurité du travail (chapitre S-2., r. 13) continuent de s'appliquer aux chantiers de construction ou, le cas échéant, aux catégories de chantiers qui y sont spécifiés, jusqu'à ce que les règles prévues aux articles 1 à 5 s'appliquent à ceux-ci, conformément au premier alinéa.

### **(D. 57-2015) ARTICLE 63**

Malgré l'article 27, jusqu'à ce que la norme Explosifs - Distance par rapport à la quantité d'explosifs, CAN/BNQ 2910-510, soit adoptée et publiée par le Bureau de normalisation du Québec, les distances pour la disposition des dépôts, prévues par cette norme au paragraphe *b)* de l'article 4.4.1. du Code de sécurité pour les travaux de construction, sont celles prévues dans le document intitulé Principes de distance de sécurité - Manuel de l'utilisateur, publié en 1995 par la division de la réglementation des explosifs du ministère des Ressources naturelles du Canada.

### MISES À JOUR

R.R.Q., 1981, c. S-2.1, r. 6 et 1983 G.O. 2, 2471

D. 749-83, 1983 G.O. 2, 1919

Décision 83-11-17, 1984 G.O. 2, 939

D. 21-85, 1985 G.O. 2, 510

D. 1959-86, 1987 G.O. 2, 247 et 1673

L.Q. 1986, c. 89, a. 50

D. 1960-86, 1987 G.O. 2, 262

L.Q. 1988, c. 23, a. 73

D. 53-90, 1990 G.O. 2, 433  
D. 54-90, 1990 G.O. 2, 435 et 869  
D. 995-91, 1991 G.O. 2, 4172  
D. 807-92, 1992 G.O. 2, 3918  
D. 213-93, 1993 G.O. 2, 2131  
D. 329-94, 1994 G.O. 2, 1761  
L.Q. 1997, c. 43, a. 875  
D. 1279-98, 1998 G.O. 2, 5727  
D. 1413-98, 1998 G.O. 2, 5996 et 6519  
D. 459-99, 1999 G.O. 2, 1650  
D. 35-2001, 2001 G.O. 2, 1133  
D. 885-2001, 2001 G.O. 2, 5020  
L.Q. 2001, c. 60, a. 167  
D. 873-2003, 2003 G.O. 2, 3978  
D. 119-2008, 2008 G.O. 2, 936  
D. 425-2010, 2010 G.O. 2, 2069  
D. 391-2011, 2011 G.O. 2, 1494  
D. 393-2011, 2011 G.O. 2, 1500  
D. 476-2013, 2013 G.O. 2, 1999  
D. 606-2014, 2014 G.O. 2, 2292  
D. 57-2015, 2015 G.O. 2, 166  
D. 428-2015, 2015 G.O. 2, 1573  
L.Q. 2015, c. 13, a. 15 et 16  
D. 513-2015, 2015 G.O. 2, 1752  
D. 1005-2015, 2015 G.O. 2, 4383  
D. 1078-2015, 2015 G.O. 2, 4730  
L.Q. 2015, c. 15, a. 237  
D. 1186-2015, 2015 G.O. 2, 5001  
L.Q. 2016, c. 25, a. 45  
L.Q. 2018, c. 19, a. 19  
D. 640-2019, 2019 G.O. 2, 2201  
D. 805-2020, 2020 G.O. 2, 3095  
D. 890-2020, 2020 G.O.2, 3605  
D. 483-2021, 2021 G.O. 2, 1697  
D. 48-2022, 2022 G.O. 2, 299  
D. 645-2022, 2022 G.O. 2, 1783  
D. 646-2022, 2022 G.O. 2, 1786  
L.Q. 2021, c. 27, a. 267  
D. 820-2023, 2023 G.O. 2, 1917  
D. 781-2021, 2021 G.O. 2, 2722  
D. 1112-2023, 2023 G.O. 2, 3228